

CARATTERISTICHE



STA-TITE® - Sistema di fissaggio brevettato che non si allenta! Grazie all'installazione semplice e rapida, il copriwater rimane ben fissato al vaso



Paracolpi antiscivolo – Garantiscono una maggiore aderenza, quindi il copriwater rimane ben fissato al vaso



Antigraffio – Realizzato in robusto materiale Durolux® che resiste alle graffiature

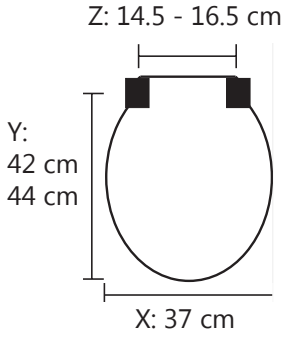


Resistente al calore – Elevata resistenza alla fiamma

- Durolux: materiale plastico termoindurente durevole che presenta la brillantezza tipica della ceramica
- Cerniere regolabili 5 fori in metallo cromato con Sta-Tite® Seat Fastening System™. Boccola auto-centrante con dado in nylon rinforzato con fibra di vetro con guarnizione integrata

CODICI & DIMENSIONI

Codice prodotto	Colore		EAN
	000	Bianco	
100392	000	Bianco	8000367003296

Ricambio cerniere:	-	
Ricambio paracolpi:	100787492	
Paracolpi anello:	4	
Paracolpi coperchio:	2	
Peso Sedile:	2.35 kg	
Confezione master:	n. 5 unità	

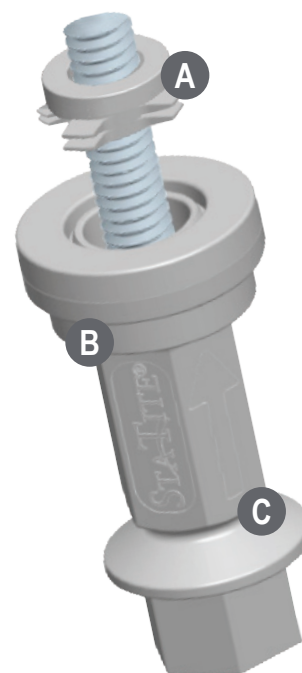
Basta sedili che si muovono!

STATITE®

L'innovativo sistema di fissaggio con brevetto

Caratteristiche:

- A** Dado integrato
Fornisce una forza di chiusura superiore, è facile da installare e resiste alla corrosione
- B** Boccola alettata
Elimina l'agio all'interno dei fori di fissaggio del vaso prevenendo i movimenti della cerniera
- C** Punto di rottura
Il dado si spezza ad una precisa coppia di torsione. Il risultato? Un sedile stabile che non si muove più



STA-TITE® il sistema di fissaggio facile da installare!



1. Avvita



2. Stringi



3. Spezza