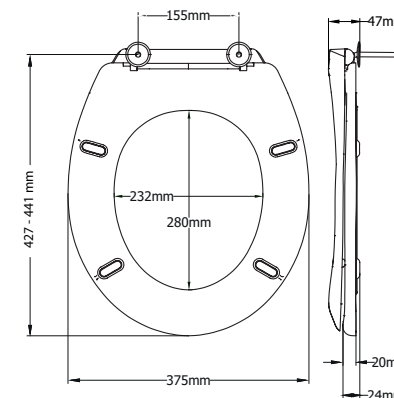





Eigenschaften



- Duroplast überzeugt durch Langlebigkeit und keramikähnliche Oberfläche.
- Edelstahlscharniere.
- Passt auf die meisten der handelsüblichen (oval) Keramiken.



Passform und Einsatzmöglichkeiten:

- Oval  | Stand WC
Wandhängende WC
Scharnierbefestigung von unten (BVU)



| Name | Artikelnummer | Farbe | Scharniere | EAN | Ring puffer | Deckel puffer | Gewicht | VE | Palette |
|----------|---------------|-------|-----------------|-----------|-------------|---------------|---------|----|---------|
| Barletta | 2200STX000 | weiß | Standard 155 mm | in Arbeit | 4 | 2 | 1.40 kg | 7 | 168 |