

### CARATTERISTICHE



STA-TITE® - Sistema di fissaggio brevettato che non si allenta! Grazie all'installazione semplice e rapida, il copriwater rimane ben fissato al vaso



Silentium® - La sua chiusura lenta e silenziosa evita lo sbattimento del coperchio e lo schiacciamento delle dita



Paracolpi antiscivolo - Garantiscono una maggiore aderenza, quindi il copriwater rimane ben fissato al vaso



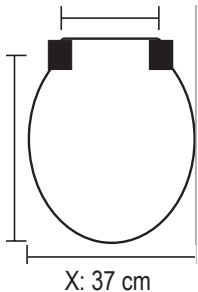
Antigraffio - Realizzato in robusto materiale Durolux® che resiste alle graffiature



Resistente al calore - Elevata resistenza alla fiamma

- Durolux®: materiale plastico termoindurente durevole che presenta la brillantezza tipica della ceramica
- Cerniere in metallo cromato, pre-montate con base a 5 fori di regolazione con vite fissa che garantisce perfetta stabilità. Fissaggio dal basso e con dispositivo slow close (a discesa rallentata)

### CODICI & DIMENSIONI

Codice prodotto	Colore		EAN
	000	Bianco	
100597	000	Bianco	8000367003708
Ricambio cerniere	-		
Ricambio paracolpi	100787492		
Paracolpi anello	4		
Paracolpi coperchio	2		
Peso Sedile	2.00 kg		
Confezione master	n. 5 unità		

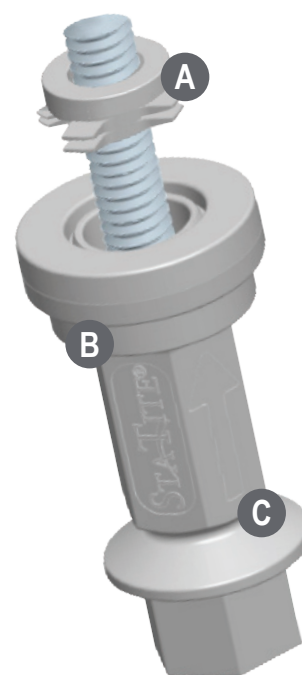
# Basta sedili che si muovono!

## STATITE®

L'innovativo sistema di fissaggio con brevetto

### Caratteristiche:

- A** Boccola alettata  
Elimina l'agio all'interno dei fori di fissaggio del vaso prevenendo i movimenti della cerniera
- B** Dado integrato  
Fornisce una forza di chiusura superiore, è facile da installare e resiste alla corrosione
- C** Punto di rottura  
Il dado si spezza ad una precisa coppia di torsione. Il risultato? Un sedile stabile che non si muove più



**STA-TITE® il sistema di fissaggio facile da installare!**



1. Avvita



2. Stringi



3. Spezza