

CARATTERISTICHE



Praticamente indistruttibile - Realizzato in materiale termoplastico che garantisce una durezza superiore

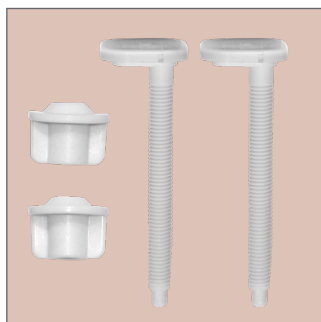


Riciclabile - Realizzato in materiale termoplastico, al 100% riciclabile

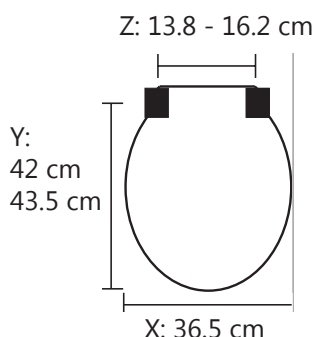
- Tecnoplast: prodotto con resine termoplastiche quali il polipropilene, materiale virtualmente indistruttibile e interamente riciclabile
- Cerniere regolabili in plastica, pre-montate.



CODICI & DIMENSIONI



Codice prodotto	Colore		EAN
	000	Bianco	
108052	000	Bianco	8000367004354

Ricambio cerniere:	104840000	
Ricambio paracolpi:	-	
Paracolpi anello:	Integrati	
Paracolpi coperchio:	-	
Peso Sedile:	1.50 kg	
Confezione master:	n. 6 unità	