

**CARATTERISTICHE**



STA-TITE® - Sistema di fissaggio brevettato che non si allenta! Grazie all'installazione semplice e rapida, il copriwater rimane ben fissato al vaso



Praticamente indistruttibile - Realizzato in materiale termoplastico che garantisce una durezza superiore

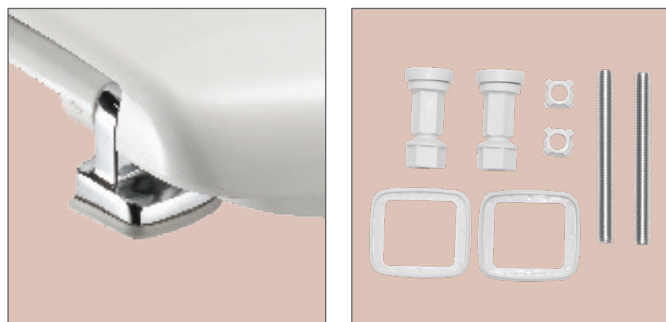


Riciclabile - Realizzato in materiale termoplastico, al 100% riciclabile

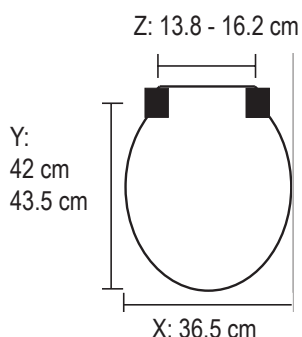
- Tecnoplast™: prodotto con resine termoplastiche quali il polipropilene, materiale virtualmente indistruttibile e interamente riciclabile
- Cerniere regolabili in metallo cromato. Sta-Tite® Fastening System™, boccola auto-centrante con dado in nylon rinforzato e fibra di vetro e con guarnizione integrata.



**CODICI & DIMENSIONI**



Codice prodotto	Colore		EAN
108054	000	Bianco	8000367004385

Ricambio cerniere:	-	
Ricambio paracolpi:	-	
Paracolpi anello:	Integrati	
Paracolpi coperchio:	-	
Peso Sedile:	1.70 kg	
Confezione master:	n. 6 unità	

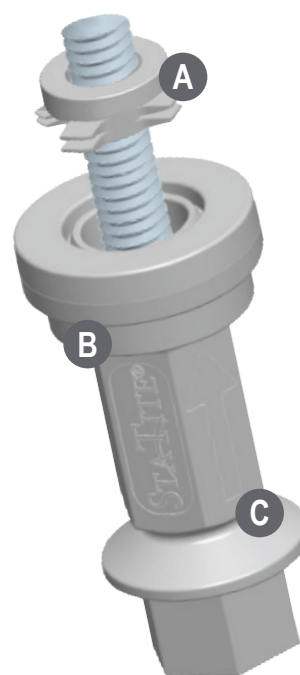
# Basta sedili che si muovono!

## STATITE®

L'innovativo sistema di fissaggio con brevetto

### Caratteristiche:

- A** Boccola alettata  
Elimina l'agio all'interno dei fori di fissaggio del vaso prevenendo i movimenti della cerniera
- B** Dado integrato  
Fornisce una forza di chiusura superiore, è facile da installare e resiste alla corrosione
- C** Punto di rottura  
Il dado si spezza ad una precisa coppia di torsione. Il risultato? Un sedile stabile che non si muove più



**STA-TITE® il sistema di fissaggio facile da installare!**



1. Avvita



2. Stringi



3. Spezza