

CARATTERISTICHE



STA-TITE® - Sistema di fissaggio brevettato che non si allenta! Grazie all'installazione semplice e rapida, il copriwater rimane ben fissato al vaso



Praticamente indistruttibile - Realizzato in materiale termoplastico che garantisce una durezza superiore



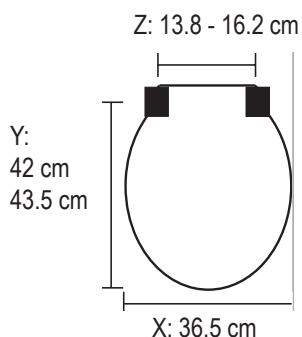
Riciclabile - Realizzato in materiale termoplastico, al 100% riciclabile

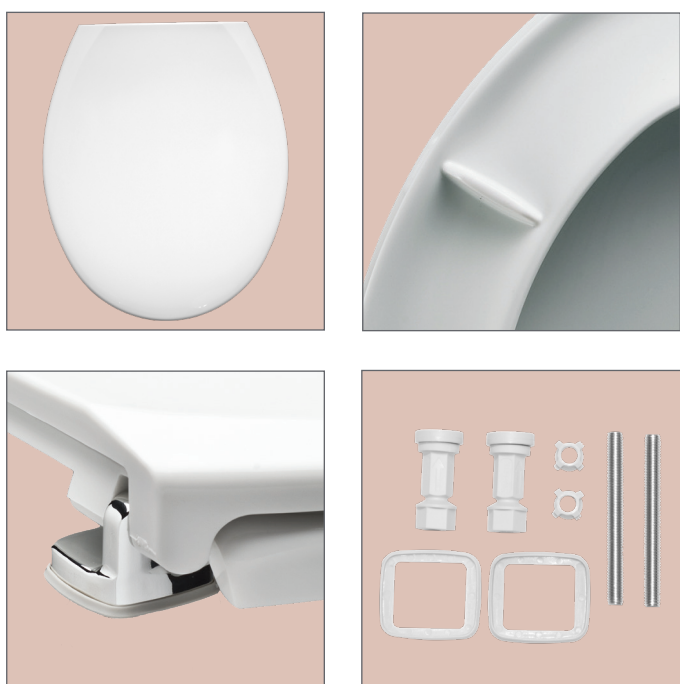
- Tecnoplast™: prodotto con resine termoplastiche quali il prolipropilene, materiale virtualmente indistruttibile e interamente riciclabile
- Cerniere regolabili in metallo cromato. Sta-Tite® Fastening System™, boccia auto-centrante con dado in nylon rinforzato e fibra di vetro e con guarnizione integrata.



CODICI & DIMENSIONI

| Codice prodotto | Colore | | EAN |
|-----------------|--------|--------|---------------|
| 108055 | 000 | Bianco | 8000367004392 |

| | | |
|----------------------|------------|---|
| Ricambio cerniere: | - |  |
| Ricambio paracolpi: | - | |
| Paracolpi anello: | Integrati | |
| Paracolpi coperchio: | - | |
| Peso Sedile: | 2.85 kg | |
| Confezione master: | n. 6 unità | |



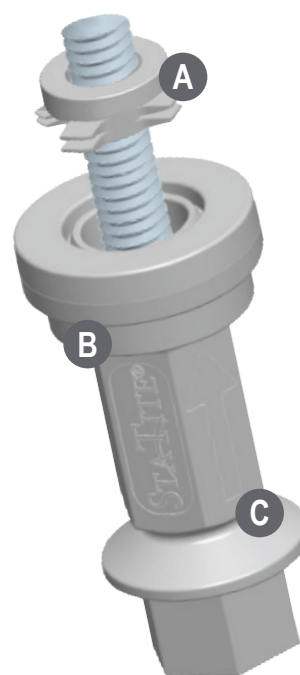
Basta sedili che si muovono!

STATITE®

L'innovativo sistema di fissaggio con brevetto

Caratteristiche:

- A** Boccola alettata
Elimina l'agio all'interno dei fori di fissaggio del vaso prevenendo i movimenti della cerniera
- B** Dado integrato
Fornisce una forza di chiusura superiore, è facile da installare e resiste alla corrosione
- C** Punto di rottura
Il dado si spezza ad una precisa coppia di torsione. Il risultato? Un sedile stabile che non si muove più



STA-TITE® il sistema di fissaggio facile da installare!



1. Avvita



2. Stringi



3. Spezza