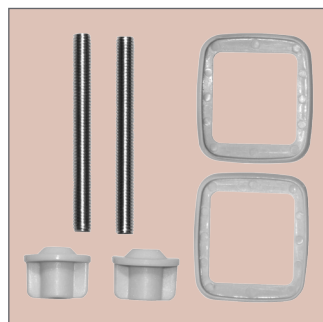


CARATTERISTICHE




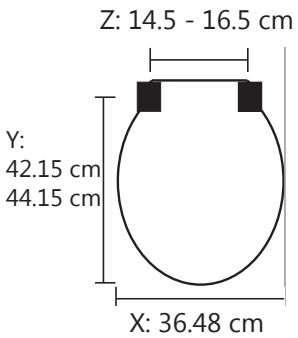
Ecosostenibile - Realizzato con legno proveniente da foreste gestite in maniera responsabile e vernici a base d'acqua

- American Innova®: materiale ottenuto con farina di legno e resina termoindurente formate in stampo, che fornisce un prodotto più consistente del MDF
- Cerniere in metallo cromato, pre-montate con base regolabile a 5 fori con vite fissa che garantisce perfetta stabilità. Fissaggio dal basso.



CODICI & DIMENSIONI

Codice prodotto	Colore			EAN
340180	000	Bianco		8000369004369
340180	901	Champagne		8000369004406

Ricambio cerniere:	349251752	
Ricambio paracolpi:	100784000	
Paracolpi anello:	2	
Paracolpi coperchio:	2	
Peso Sedile:	3 kg	
Confezione master:	n. 6 unità	