



CARATTERISTICHE



NextStep™ - Sedile integrato adulto-bambino. Un unico copriwater per adulti e bambini! Il copriwater per i più piccoli è fissato al coperchio del sedile mediante dei magneti



STA-TITE® - Sistema di fissaggio brevettato che non si allenta! Grazie all'installazione semplice e rapida, il copriwater rimane ben fissato al vaso



Silentium® - La sua chiusura lenta e silenziosa evita lo sbattimento del coperchio e lo schiacciamento delle dita

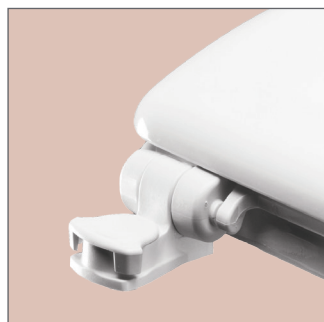


Smart Lift™ - Facile da pulire – basta ruotare le cerniere per rimuovere il copriwater, pulirlo comodamente e sostituirlo



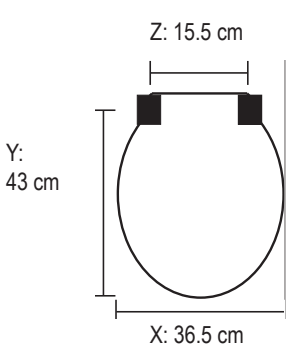
Ecosostenibile - Realizzato con legno proveniente da foreste gestite in maniera responsabile e vernici a base d'acqua

- American Innova®: materiale ottenuto con farina di legno e resina termoindurente formate in stampo, che fornisce un prodotto più consistente del MDF
- Cerniere in plastica con Sta-Tite® Fastening System™. Boccola auto-centrante con dado in nylon rinforzato e fibra di vetro e con guarnizione integrata. Dispositivo Take-Off (sedile sganciabile) e dispositivo Slow Close (a discesa rallentata)



CODICI & DIMENSIONI

Codice prodotto	Colore		EAN
4250ELT	000	Bianco	5012799980611

Ricambio cerniere:	-	
Ricambio paracolpi:	100784000	
Paracolpi anello:	2	
Paracolpi coperchio:	2	
Peso Sedile:	2.39 kg	
Confezione master:	n. 6 unità	

Basta sedili che si muovono!

STATITE®

L'innovativo sistema di fissaggio con brevetto

Caratteristiche:

- A** Dado integrato
Fornisce una forza di chiusura superiore, è facile da installare e resiste alla corrosione
- B** Punto di rottura
Il dado si spezza ad una precisa coppia di torsione. Il risultato? Un sedile stabile che non si muove più



STA-TITE® il sistema di fissaggio facile da installare!



1. Avvita



2. Stringi



3. Spezza