

CARATTERISTICHE

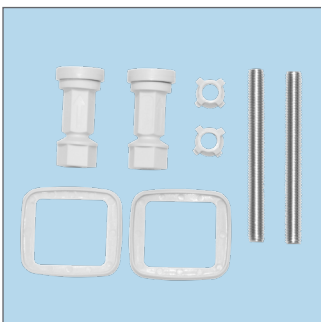


Bemis Ultra-Fix™ - sistema di fissaggio brevettato che mantiene il sedile fissato al vaso.



Ecosostenibile - Realizzato con legno proveniente da foreste gestite in maniera responsabile e vernici a base d'acqua.

- American Innova®: materiale ottenuto con farina di legno e resina termoindurente formate in stampo, che fornisce un prodotto più consistente del MDF.
- Cerniere in metallo cromato, pre-montate con base a 5 fori di regolazione con vite fissa che garantisce perfetta stabilità.



CODICI & DIMENSIONI

Codice prodotto	Colore		EAN
6225CPT	000	Bianco	5012799281718

Ricambio cerniere	-
Ricambio paracolpi	100784000
Paracolpi anello	2
Paracolpi coperchio	2
Peso Sedile	3.36 kg
Confezione master	n. 6 unità

Adattabilità		
Azzura	Diana	
Flaminia	Metro	
Sanitana	Lios	



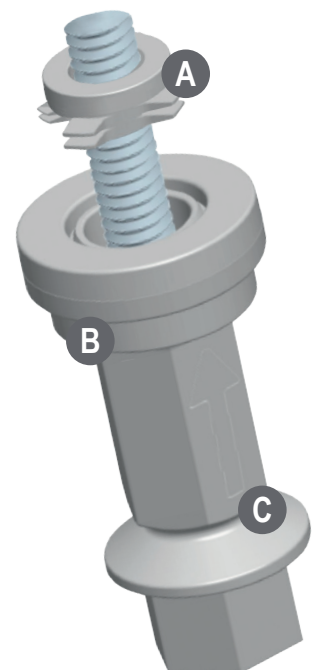
Bemis Ultra-Fix™

BASTA COPRIWATER CHE SI MUOVONO!

- Rimane sempre stabile
- Soluzione provata e testata
- Installazione e semplice

Caratteristiche:

- A** Boccola alettata
Elimina l'agio all'interno dei fori di fissaggio del vaso prevenendo i movimenti della cerniera
- B** Dado integrato
Fornisce una forza di chiusura superiore, è facile da installare e resiste alla corrosione
- C** Punto di rottura
Il dado si spezza ad una precisa coppia di torsione. Il risultato? Un sedile stabile che non si muove più



Bemis Ultra-Fix™ il sistema di fissaggio facile da installare!



1. Avvita



2. Stringi



3. Spezza