

**CARATTERISTICHE**

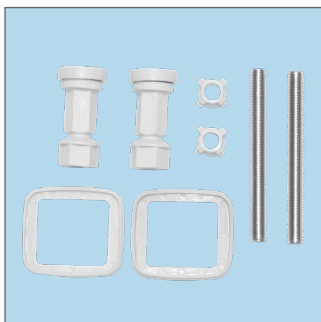


Bemis Ultra-Fix™ - sistema di fissaggio brevettato che mantiene il sedile fissato al vaso.



Ecosostenibile - Realizzato con legno proveniente da foreste gestite in maniera responsabile e vernici a base d'acqua.

- American Innova®: materiale ottenuto con farina di legno e resina termoindurente formate in stampo, che fornisce un prodotto più consistente del MDF.
- Cerniere in metallo cromato, pre-montate con base a 5 fori di regolazione con vite fissa che garantisce perfetta stabilità.



**CODICI & DIMENSIONI**

Codice prodotto	Colore		EAN
6235CPT	000	Bianco	5012799281701

Ricambio cerniere	349251752
Ricambio paracolpi	100784000
Paracolpi anello	2
Paracolpi coperchio	2
Peso Sedile	3.10 kg
Confezione master	n. 6 unità

Adattabilità	
Cesame:	Fenice
Z: 14.5 - 16.5 cm  Y: 43.5 cm 45.5 cm X: 35.5 cm	



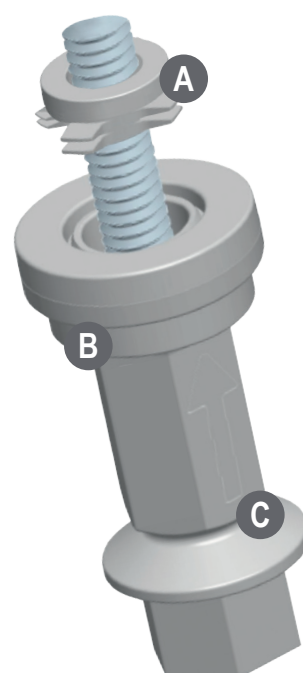
# Bemis Ultra-Fix™

BASTA COPRIWATER CHE SI MUOVONO!

- Rimane sempre stabile
- Soluzione provata e testata
- Installazione e semplice

## Caratteristiche:

- A** Boccola alettata  
Elimina l'agio all'interno dei fori di fissaggio del vaso prevenendo i movimenti della cerniera
- B** Dado integrato  
Fornisce una forza di chiusura superiore, è facile da installare e resiste alla corrosione
- C** Punto di rottura  
Il dado si spezza ad una precisa coppia di torsione. Il risultato? Un sedile stabile che non si muove più



**Bemis Ultra-Fix™ il sistema di fissaggio facile da installare!**



1. Avvita



2. Stringi



3. Spezza