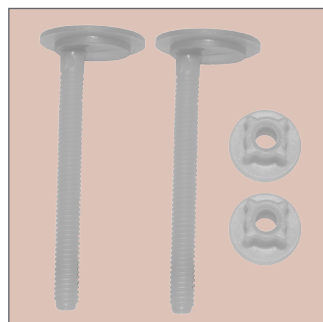


CARATTERISTICHE



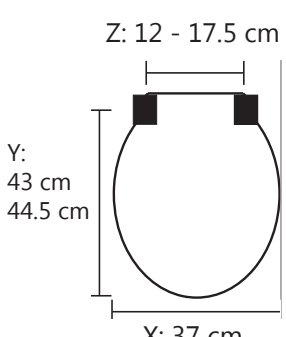
Ecosostenibile - Realizzato con legno proveniente da foreste gestite in maniera responsabile e vernici a base d'acqua

- American Innova®: materiale ottenuto con farina di legno e resina termoindurente formate in stampo, che fornisce un prodotto più consistente del MDF
- Cerniere regolabili in plastica, pre-montate



CODICI & DIMENSIONI

Codice prodotto	Colore		EAN
	340120	000	

Ricambio cerniere:	349252000	
Ricambio paracolpi:	100784000	
Paracolpi anello:	2	
Paracolpi coperchio:	2	
Peso Sedile:	2.60 kg	
Confezione master:	n. 6 unità	