

CARATTERISTICHE



Silentium® - La sua chiusura lenta e silenziosa evita lo sbattimento del coperchio e lo schiacciamento delle dita



Smart Lift™ - Facile da pulire – basta ruotare le cerniere per rimuovere il copriwater, pulirlo comodamente e sostituirlo



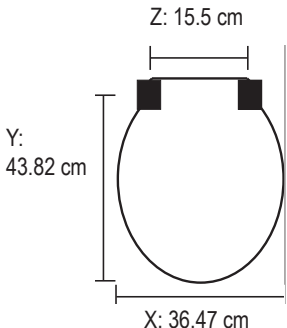
Ecosostenibile - Realizzato con legno proveniente da foreste gestite in maniera responsabile e vernici a base d'acqua

- American Innova®: materiale ottenuto con farina di legno e resina termoindurente formate in stampo, che fornisce un prodotto più consistente del MDF
- Cerniere in plastica fisse. Dispositivo Smart Lift™ (sedile sganciabile) e dispositivo Slow Close (a discesa rallentata)



CODICI & DIMENSIONI

Codice prodotto	Colore		EAN
340340	000	Bianco	8000367002701

Ricambio cerniere:	-	
Ricambio paracolpi:	100784000	
Paracolpi anello:	2	
Paracolpi coperchio:	2	
Peso Sedile:	2.81 kg	
Confezione master:	n. 6 unità	