

CARATTERISTICHE

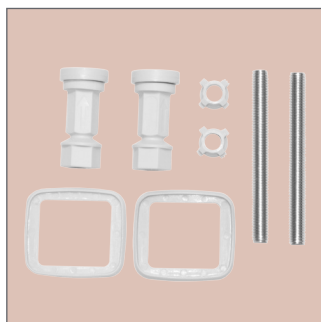
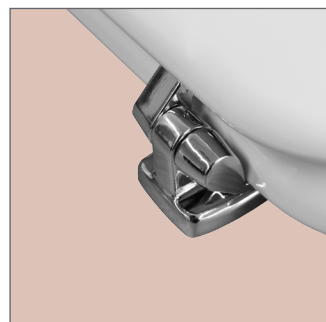


STA-TITE® - Sistema di fissaggio brevettato che non si allenta! Grazie all'installazione semplice e rapida, il copriwater rimane ben fissato al vaso



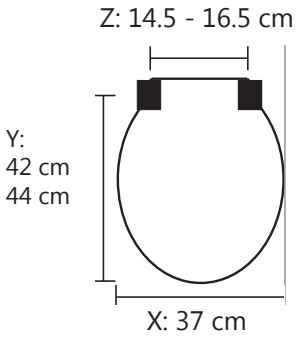
Ecosostenibile - Realizzato con legno proveniente da foreste gestite in maniera responsabile e vernici a base d'acqua

- American Innova®: materiale ottenuto con farina di legno e resina termoindurente formate in stampo, che fornisce un prodotto più consistente del MDF
- Cerniere regolabili in plastica. Sta-Tite® Fastening System™, boccola auto-centrante con dado in nylon rinforzato con fibra di vetro con guarnizione integrata



CODICI & DIMENSIONI

Codice prodotto	Colore		EAN
	340600	000	

Ricambio cerniere:	-	
Ricambio paracolpi:	100784000	
Paracolpi anello:	2	
Paracolpi coperchio:	2	
Peso Sedile:	3.32 kg	
Confezione master:	n. 6 unità	

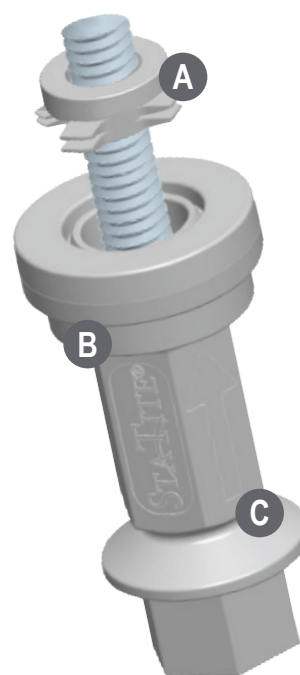
Basta sedili che si muovono!

STATITE®

L'innovativo sistema di fissaggio con brevetto

Caratteristiche:

- A** Dado integrato
Fornisce una forza di chiusura superiore, è facile da installare e resiste alla corrosione
- B** Boccola alettata
Elimina l'agio all'interno dei fori di fissaggio del vaso prevenendo i movimenti della cerniera
- C** Punto di rottura
Il dado si spezza ad una precisa coppia di torsione. Il risultato? Un sedile stabile che non si muove più



STA-TITE® il sistema di fissaggio facile da installare!



1. Avvita



2. Stringi



3. Spezza