



EIGENSCHAPPEN



Next Step - toiletzitting met geïntegreerd kinderzitje. De ingebouwde kinderzitting zet zich magnetisch vast in het deksel, waardoor het niet in de weg zit wanneer het niet gebruikt wordt.

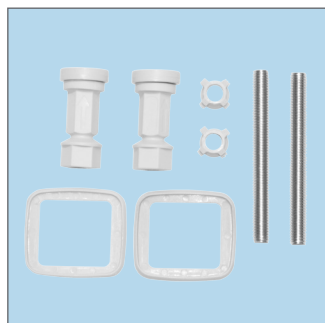


STA-TITE® - het gepatenteerde bevestigingssysteem, de zitting zit vast en komt niet meer los door gebruik!



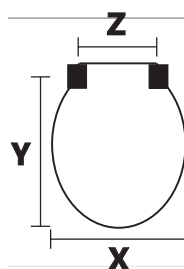
Milieuvriendelijk – Gemaakt van verantwoord geproduceerd hout en verf op waterbasis.

- American Innova® - Toiletzitting van gevormd hout, een mix van houtmeel en thermohardendehars.
- Het kinderzitje is gemaakt van thermoplastisch kunststof, dit materiaal is vrijwel onbreekbaar, heeft een lange levensduur en is volledig recyclebaar.
- Verstelbare verchromde scharnieren
- Geschikt voor universele toiletpotten in commerciële en huishoudelijke toepassingen.



AFMETINGEN & GEWICHT

- Artikel nr.: #4230CPT 000
- Barcode/ EAN: 5012799981656
- Gewicht: 3.39 kg
- Grootverpakking: 5 stuks



X: 370 mm

Y: 420 - 440 mm

Z: 145 - 165 mm

Last van een losse toiletzitting?

Probeer STA-TITE!

Het revolutionaire montagesysteem van Bemis.

STA-TITE is een glasvezel versterkte montagemoer, speciaal ontworpen om hoge druk te weerstaan. Het onderste deel van de montagemoer laat los bij de juiste fixatie en verzekerd u van een perfecte installatie.



STATITE[®]
No More Loose Seats!

Na zes jaar zit uw STA-TITE[®] toiletzitting nog steeds rotsvast!

Het loskomen van uw toiletzitting is voorgoed verleden tijd. U installeert de zitting gemakkelijk in drie eenvoudige stappen.



Aanbrengen



vastdraaien met ring/
steeksleutel



Breekt af bij de
juiste fixatie

BEMIS