

### SITZEIGENSCHAFTEN



STA-TITE® - das patentierte Befestigungssystem.  
Garantiert wackelfreies Sitzvergnügen



Praktisch bruchfest - aus Tecnoplast™ für hohe  
Lebensdauer

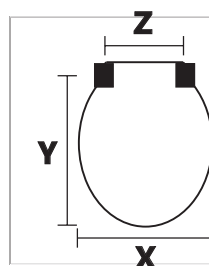


Recyclbar - Tecnoplast™ 100% wiederverwertbar

- Tecnoplast™ - Elastische Kunststoffmischung. Biegsam & bruchstabil, nahezu unzerstörbar
- Edelstahlscharniere passend zum fixen Lochabstand 155mm
- Passt auf die meisten der handelsüblichen (oval) Keramiken. Befestigung von der Unterseite

### ABMESSUNG & GEWICHT

- Artikelnummer #108067 000
- Barcode/ EAN: in Arbeit
- Gewicht: 1.62 kg
- Umverpackung: 10 Stück



X: 360 mm  
Y: 434 mm  
Z: 155 mm

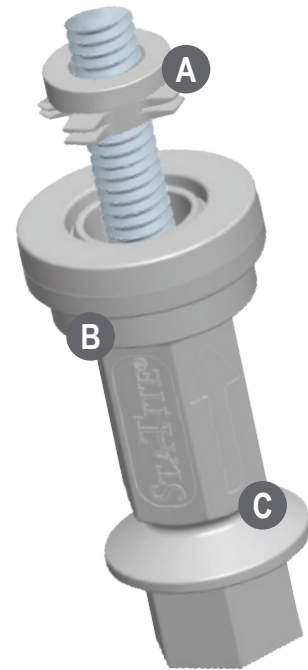
# STATITE®

für ein wackelfreies Sitzvergnügen!

## In 3 Schritten zum wackelfreien WC-Sitz!

STA-TITE, das patentierte Befestigungssystem aus dem Hause Bemis. Die Montage ist einfach, schnell und sauber ohne Klebstoffe.

- A** Gerippte Buchse  
Die speziell geformte Buchse schließt die Lücke im WC-Montageloch und verhindert so, dass sich die Scharnierschraube bewegt.
- B** Einteilige, integrierte Mutter  
Die glasverstärkte Nylonmutter mit integrierter Unterlegscheibe bietet eine außergewöhnliche Spannkraft und ist korrosionsbeständig.
- C** Sollbruchstelle  
Hier schert die Mutter bei Erreichen des richtigen Anzugsmoments ab, was einen Sitz zur Folge hat, der **DAUERHAFT FIXIERT** bleibt!



### Mit STA-TITE® sitzt der Sitz!

Sobald korrekt montiert, bleibt der WC-Sitz fest in Position. Kein lockern, wackeln oder verrutschen zwischen Scharnier und Keramik.  
In schnellen 3 Schritten zum Wackelfreien Sitzvergnügen:



Handfest anbringen



Mittels Schraubenschlüssel festziehen



festziehen bis  
Unterteil abschert...  
„Bricht Sie - Sitzt Sie!“

carrara & matta 