

SITZEIGENSCHAFTEN



STA-TITE® - das patentierte Befestigungssystem.
Garantiert wackelfreies Sitzvergnügen



Antirutsch-Puffer - für sicheren Halt auf der Keramik



Kratzfest – widerstandsfähig und lichtecht Durolux®

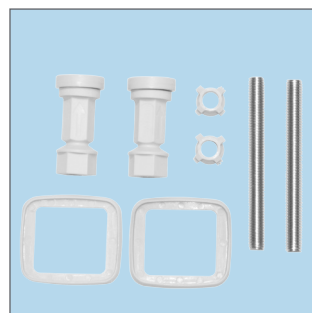
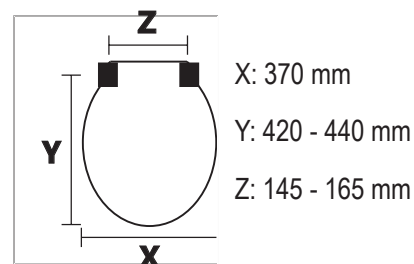


Durolux® - Hitzebeständig

- Durolux® Hartplastik überzeugt durch Langlebigkeit und keramikähnliche Oberfläche
- Verstellbare Scharniere chrombeschichtet und vormontiert
- Passt auf die meisten der handelsüblichen (oval) Keramiken. Befestigung von der Unterseite

ABMESSUNG & GEWICHT

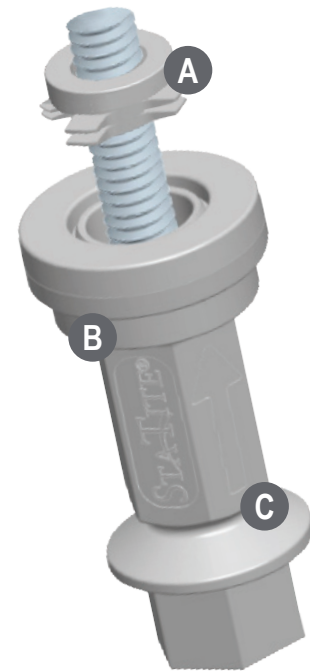
- Artikelnummer #2052CPT 000
- Barcode/ EAN - in Arbeit
- Gewicht 3.31 kg
- Umverpackung: 5 Stück



In 3 Schritten zum wackelfreien WC-Sitz!

STA-TITE, das patentierte Befestigungssystem aus dem Hause Bemis. Die Montage ist einfach, schnell und sauber ohne Klebstoffe.

- A** Gerippte Buchse
Die speziell geformte Buchse schließt die Lücke im WC-Montageloch und verhindert so, dass sich die Scharnierschraube bewegt.
- B** Einteilige, integrierte Mutter
Die glasverstärkte Nylonmutter mit integrierter Unterlegscheibe bietet eine außergewöhnliche Spannkraft und ist korrosionsbeständig.
- C** Sollbruchstelle
Hier schert die Mutter bei Erreichen des richtigen Anzugsmoments ab, was einen Sitz zur Folge hat, der DAUERHAFT FIXIERT bleibt!



Mit STA-TITE® sitzt der Sitz!

Sobald korrekt montiert, bleibt der WC-Sitz fest in Position. Kein lockern, wackeln oder verrutschen zwischen Scharnier und Keramik.
In schnellen 3 Schritten zum Wackelfreien Sitzvergnügen:



Handfest anbringen



Mittels Schraubenschlüssel festziehen



festziehen bis
Unterteil abschert...
„Bricht Sie - Sitzt Sie!“