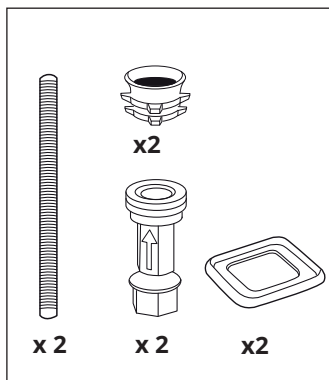
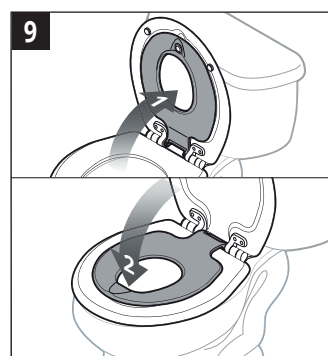
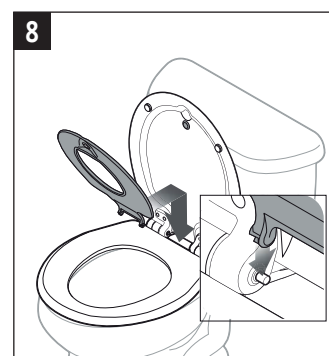
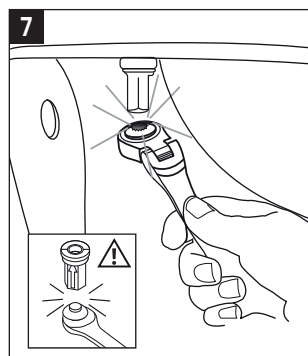
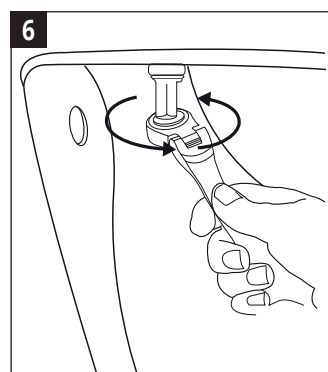
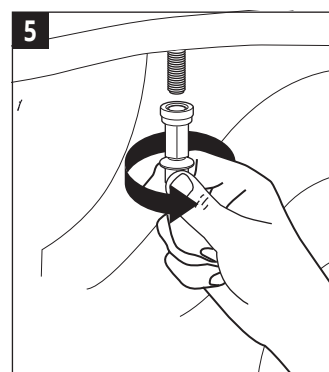
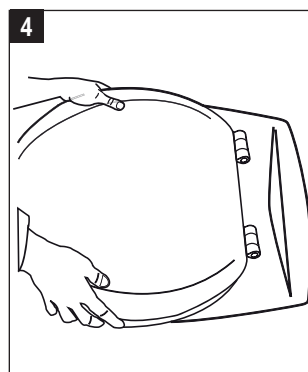
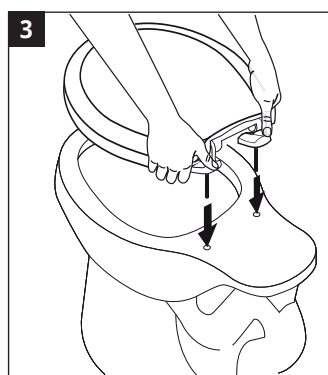
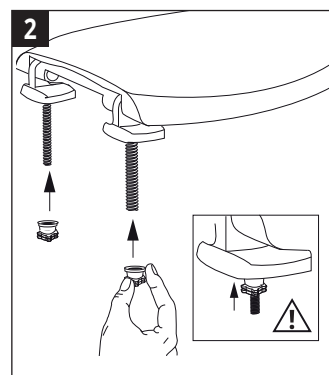
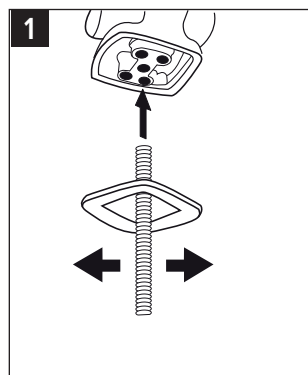
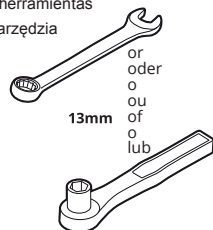


Installation instruction
Gebrauchsanweisung
Istruzioni di installazione
Instructions d'installation
Installatie-instructie
Instrucciones de instalacón
Instrukcja montaży

NextStep™ CPT
Instruction UK0020 - FI0020997



Required tools
Werkzeuge werden benötigt
Strumenti necessari
Outils nécessaires
Benodigd gereedschap
Se requieren herramientas
Wymagane narzędzia





Do not stand on the lid or ring.
Bitte sich nicht auf den Deckel oder Brille stellen.
Si consiglia di non stare in piedi su sedile o copriera.
Ne pas se tenir debout sur le couvercle ni la lunette.
Ga niet op het deksel of toiletring staan.
No se ponga de pie sobre el asiento.
Nie stawaj na pokrywce deski sedesowej.

EN

Only use warm soapy water (e.g. washing-up liquid) and a soft cloth to clean the surface & hinges. Do not use harsh abrasives or cleaners containing bleach or alcohol to clean your toilet seat (e.g. general bathroom cleaners and wipes), as this can damage the surface of the seat and the hinge and is not covered by warranty. Do ensure that when cleaning your toilet ceramic with a strong bleach that the seat and cover remain in the upright position until the bleach has been flushed away. Wipe away urine splashes immediately with water.

Warranty: 2 years - This product is guaranteed against defects

DE

Reinigung der Oberfläche & Scharniere nur mit mildem warmen Seifenwasser (z.B. Geschirrspülmittel) und weichem Lappen. Mit der Verwendung von scheuernden, chlor- oder säurehaltigen z.B. Bad-/Allzweck-Reinigungsmitteln, Feuchttüchern oder durch urinhaltiges Spritzwasser kann es zu Verfärbungen oder Lackablösungen kommen, welche nicht mehr rückgängig zu machen sind. Diese stellen keinen Garantieanspruch dar. Bei Verwendung von Reinigungsmitteln in der Keramik bitte Brille & Deckel stets hochgestellt lassen bis diese weggespült sind.

Garantie: 2 Jahre auf Material und Herstellung. Bei

IT

Per la pulizia del sedile e delle cerniere utilizzare un panno soffice con acqua calda e un detergente delicato (es. detersivo per i piatti). Non utilizzare prodotti aggressivi o contenenti candeggina o alcol (detersivi generici per la pulizia del bagno) in quanto possono danneggiare sedile e cerniere; tali danni non sono coperti dalla garanzia Bemis. Qualora la ceramica venisse pulita con prodotti aggressivi (es. candeggina), assicurarsi che il sedile sia posto in posizione eretta fino al risciacquo del prodotto. Si raccomanda di pulire immediatamente qualsiasi traccia di urina con acqua.

Garanzia: 2 anni - Questo prodotto è garantito contro i difetti

FR

Utiliser uniquement de l'eau tiède, savonneuse (ex. savon liquide) et un tissu doux pour nettoyer la surface et les charnières. Ne pas utiliser d'abrasif ou des produits qui contiennent de l'eau de javel ou l'alcool pour nettoyer votre abattant (ex. produits nettoyants pour salle de bain et les lingettes), car ils peuvent endommager la surface de l'abattant et les charnières, ce qui n'est pas couvert par la garantie. Laisser l'abattant en position verticale lorsque vous utilisez l'eau de javel pour nettoyer la cuvette de votre WC, jusqu'à ce que l'eau de javel soit bien rincée. Essuyer les gouttes d'urine immédiatement avec de l'eau.

Garantie: 2 ans - Ce produit est garanti contre les défauts de

NL

Gebruik een zachte doek en een warm water sopje met milde reiniger (bv. afwasmiddel) voor het schoonmaken van de toiletzitting en de scharnieren. Gebruik geen agressieve of chloor houdende schoonmaakmiddelen en ruwe borstels, dit kan de toiletzitting en de scharnieren ernstig aantasten en valt niet onder de garantie. Laat het deksel en de ring omhoog staan wanneer er agressieve of chloor houdende middelen in de toiletpot aanwezig zijn.

Garantie: 2 jaar - Garantie op dit product is geldig tot 2 jaar na de aankoopdatum en heeft betrekking op materiaal en

ES

ES Utilizar solamente agua tibia enjabonada (por ejemplo detergente lavavajillas) y un paño suave para limpiar la superficie y las bisagras. No utilice productos abrasivos o limpiadores con lejía o alcohol para limpiar el asiento (por ejemplo, productos generales de limpieza de baño y toallitas húmedas) ya que esto puede dañar la superficie del asiento y de la bisagra, y estos daños no están garantizados. Asegúrese de que el asiento y la tapa se mantienen en la posición vertical cuando limpie el inodoro con un fuerte lejía hasta que el lejía ha sido tirada. Limpie con agua las salpicaduras de orina inmediatamente.

Garantía: 2 años - Este producto está garantizado contra

PL

Do umyćia deski i uchwyty należy użyć miękkiej ściereczki, namydłonej, pod ciepłą wodą. Nie używaj agresywnych środków, ani wybielaczy lub alkoholu do czyszczenia deski, ponieważ mogą zniszczyć powłokę deski oraz uchwyty. Nie dotywanie się do tych zaleceń nie będzie uwzględniane w przypadku rozstrzygnięcia reklamacji. Upewnij się, że podczas mycia ceramiki silnymi środkami wybielającymi, deska jest w pozycji pionowej, do chwili wyschnięcia wybielacza. W przypadku pojawienia się plam na desce, należy je niezwłocznie usunąć wodą.

in material and workmanship for a period of 2 years from date of purchase. If the product is defective, the exclusive remedy will be a replacement product of equal value. The warranty will not extend with replacement. Within the first year, please contact your point of purchase. Expenses for removal and replacement are not covered. The warranty is voided without a valid proof of purchase.

This Limited Warranty is voided if the product has not been installed, used, or maintained according to the instructions, if the product has not been used for the intended application, or if it has been modified or repaired without Bemis's express written permission.

Materialeffern erfolgt ausschließlich Ersatz durch gleichwertiges Produkt. Keine fortlaufende Garantie auf Ersatz. Innerhalb des 1. Jahres wird die Abwicklung durch den Händler geleistet. Weitergehende Forderungen sind ausdrücklich ausgeschlossen. Ohne gültigen Kaufbeleg ist jeglicher Anspruch ausgeschlossen.

Jeglicher Garantieanspruch entfällt wenn das Produkt nicht nach Anweisung installiert, benutzt oder gepflegt wurde; wenn das Produkt nicht für die vorgesehene Anwendung eingesetzt wurde oder wenn es ohne ausdrückliche schriftliche Anweisung von BEMIS in irgendeiner Form verändert oder repariert wurde.

di produzione per un periodo di 2 anni dalla data di acquisto. Qualora il prodotto risultasse difettoso, l'unico rimedio sarà la sostituzione dello stesso prodotto. La garanzia non sarà estesa al prodotto sostituito. Durante il primo anno contattare direttamente il rivenditore. Si ricorda che i costi per la rimozione del sedile non sono coperti dalla garanzia e che la stessa non risulta valida senza prova d'acquisto.

Le condizioni di Garanzia non saranno valide se il prodotto non è installato, utilizzato o trattato secondo quanto indicato nelle istruzioni; se il prodotto è utilizzato per fini diversi da quelli indicati, o se è stato modificato o riparato senza autorizzazione scritta da parte della Bemis.

matière première et de fabrication pour une période de 2 ans à partir de la date d'achat. Si le produit est défectueux, votre unique recours sera un remplacement de valeur égale. La garantie ne sera pas prolongée lors d'un remplacement. Pendant la première année, veuillez contacter le lieu d'achat. Aucun remboursement ne sera donné pour les dépenses d'enlèvement et de remplacement du produit. La garantie sera annulée en l'absence d'un reçu.

La garantie sera annulée si le produit n'a pas été installé, utilisé ou entretenu selon les instructions, si le produit n'a pas été utilisé pour l'application prévue ou s'il a été modifié ou réparé sans l'accord formel écrit de Bemis.

fabricage fouten. Bij een defect product zal op vertoon van het aankoopbewijs het product vervangen worden voor eenzelfde of vervangend product van gelijke waarde. De garantie wordt niet verlengd door het vervangen van een defectief product. Neem in het eerste jaar na aankoop contact op met uw verkooppunt. Kosten voor het verwijderen of vervangen van het product worden niet vergoed. De garantie vervalt zonder geldig aankoopbewijs.

Uitgesloten van garantie is schade, welke direct of indirect te wijten zijn aan onoordeelkundig gebruik, misbruik, achterstallig onderhoud, gebruik van ongeschikte schoonmaakmiddelen, foutieve montage, demontage of reparaties zonder schriftelijke toestemming van de fabrikant.

defectos en materiales y fabricación por un periodo de 2 años a partir de la fecha de compra. Si el producto es defectuoso, la única solución será reemplazarlo por uno de igual valor. La garantía no se extenderá con el reemplazo. Durante el primer año de garantía, por favor, póngase en contacto con su comerciante. Los gastos para quitar y reemplazar el producto no están cubiertos. La garantía queda anulada sin una válida prueba de compra.

La Garantía Limitada se anula si el producto no ha sido instalado, utilizado o mantenido de acuerdo con las instrucciones, si el producto no ha sido utilizado para el uso destinado, o si ha sido modificado o reparado sin autorización expresa por escrito de Bemis.

Gwarancja: 2 lata - obejmuje zakres uszkodzeń materiału oraz wad produkcyjnych w okresie 2 lat od daty zakupu. Jeśli produkt jest uszkodzony, producent ponosi odpowiedzialność za naprawę, wymianę lub zwrot wartości produktu (bez kosztów wysyłki). Koszty demontażu i wymiany produktu nie są pokrywane. Należy zachować dowód zakupu.

Powyższą gwarancję uznaje się za nieważną, jeśli produkt nie został zamontowany oraz użytkowany wg instrukcji, a także w sytuacjach, gdy nie został zamontowany na przeznaczonych do tego urządzeniach lub też został naprawiany we własnym zakresie, bez zgody pisemnej producenta Bemis.