

CARATTERISTICHE



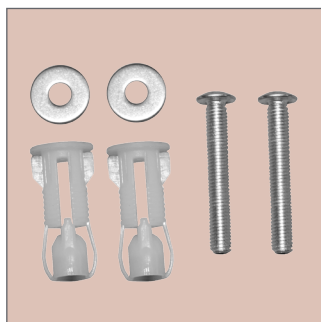
Praticamente indistruttibile - Realizzato in materiale termoplastico che garantisce una durezza superiore



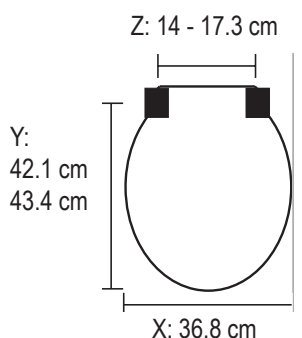
Riciclabile - Realizzato in materiale termoplastico, al 100% riciclabile

- Tecnoplast: prodotto con resine termoplastiche quali il polipropilene, materiale virtualmente indistruttibile e interamente riciclabile
- Cerniere regolabili in plastica con fissaggio dall'alto, pre-montate
- Sedile universale adattabile a vasi universali ad accesso ridotto (ciechi)

CODICI & DIMENSIONI



Codice prodotto	Colore		EAN
108059	000	Bianco	8000367004811

Ricambio cerniere:	-	
Ricambio paracolpi:	-	
Paracolpi anello:	Integrati	
Paracolpi coperchio:	-	
Peso Sedile:	0.80 kg	
Confezione master:	n. 10 unità	