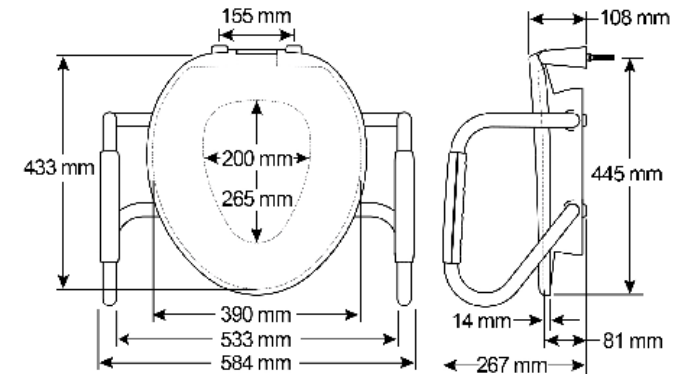


## Caractéristiques



- Descente ralentie - fermeture lente et silencieuse
- Abattant relevé de 7,5 cm soutenant les personnes ayant des difficultés à s'asseoir ou à se lever des toilettes
- Système anti-débordements sous la lunette
- Matière polypropylène
- Tampon anidérapants - renforce l'adhérence et permet à l'abattant de rester en place
- Poids maximum de l'utilisateur 450 kg
- Les supports sont testés avec un poids de 135 kg par côté
- S'adapte à toute les cuvettes normalisées
- Garantie 5 ans



Référence	Gencod	Emballage	Colisage	Quantité palette
-----------	--------	-----------	----------	------------------

Bemis Pure Care® Plus 750	8532CPPXU000	5012799259042	Etui carton	1	16
---------------------------	--------------	---------------	-------------	---	----