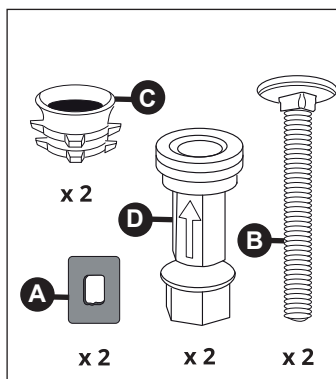


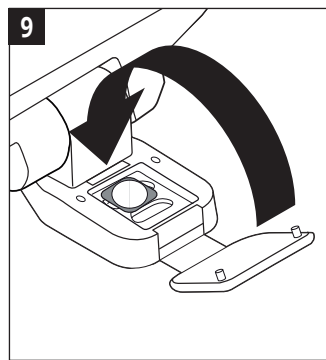
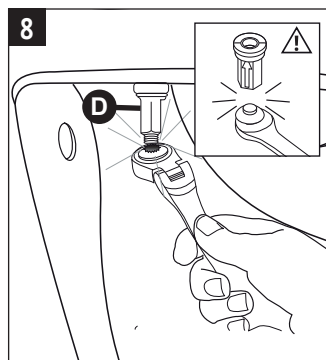
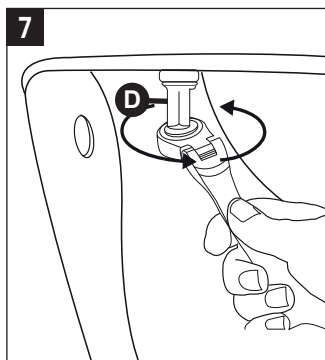
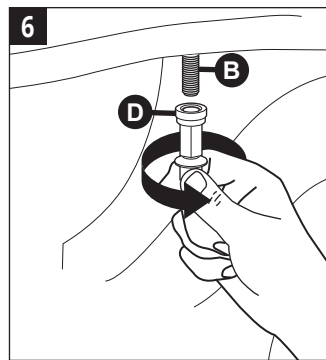
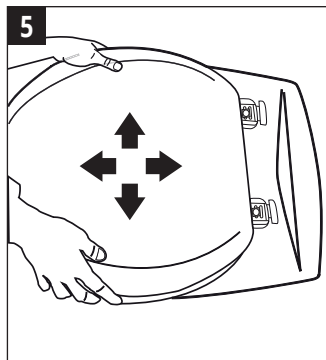
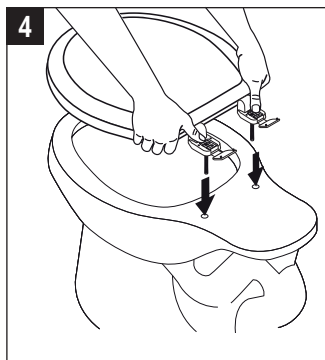
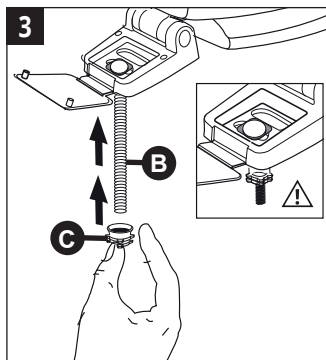
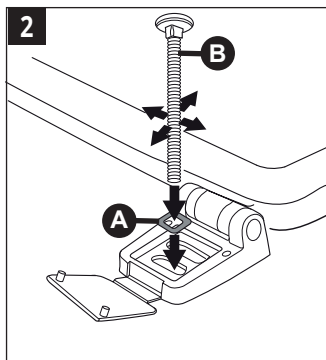
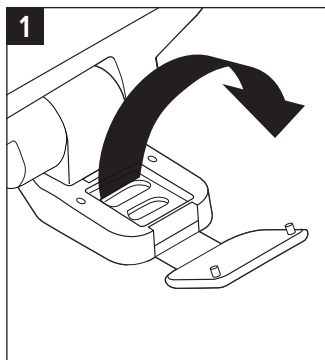
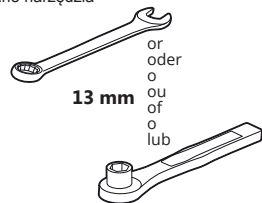


EN Installation instruction  
DE Gebrauchsanweisung  
FR Instructions d'installation  
IT Istruzioni di installazione  
NL Installatie instructie  
ES Instrucciones de instalación  
PL Instrukcja montażu  
CR Upute za instalaciju

Bottom Fix Ultra-Fix®  
Instruction UK006 - FI0006997



Required tools  
Werkzeuge werden benötigt  
Strumenti necessari  
Outils nécessaires  
Benodigd gereedschap  
Se requieren herramientas  
Wymagane narzędzia





Bemis Limited  
Farrington Road  
Burnley BB11 5SW  
United Kingdom  
ukcs@bemismfg.com

Bemis SAS  
11, Rue d'Arcele  
Fontaine 38600  
France  
com@bemismfg.com

Ivanićplast d.o.o.  
Vukovarska 6  
10310 Ivanić-Grad  
Hrvatska  
prodaja@bemismfg.com

Bemis GmbH  
Grugaplatz 2-4  
45131 Essen  
Deutschland  
verkauf@bemismfg.com



Do Not stand on the lid or ring.  
Bitte sich nicht auf den Deckel oder Brille stellen.  
Si consiglia di non stare in piedi su sedile o copercchio.  
Ne pas se tenir debout sur le couvercle ni la lunette.  
Ga niet op het deksel of toiletring staan.  
No se ponga de pie sobre el asiento.  
Nie stawaj na pokrywie deski sedesowej.  
Nemojte stajati na wc poklopcu ili wc dasci.

**EN** Only use warm soapy water (e.g. washing-up liquid) and a soft cloth to clean the surface & hinges. Do not use harsh abrasives or cleaners containing bleach or alcohol to clean your toilet seat (e.g. general bathroom cleaners and wipes), as this can damage the surface of the seat and the hinge and is not covered by warranty. Do ensure that when cleaning your toilet ceramic with a strong bleach that the seat and cover remain in the upright position until the bleach has been flushed away. Wipe away urine splashes immediately with water.

**Warranty: 2 years** - This product is guaranteed against defects in material and workmanship for a period of 2 years from date of purchase. If the product is defective, the exclusive remedy will be a replacement product of equal value. The warranty will not extend with replacement. Within the first year, please contact your point of purchase. Expenses for removal and replacement are not covered. The warranty is voided without a valid proof of purchase. This Limited Warranty is voided if the product has not been installed, used, or maintained according to the instructions, if the product has not been used for the intended application, or if it has been modified or repaired without Bemis's express written permission.

**DE** Reinigung der Oberfläche & Scharniere nur mit mildem warmen Seifenwasser (z.B. Geschirrspülmittel) und weichen Lappen. Mit der Verwendung von scheuernden, chlor- oder säurehaltigen z.B. Bad-/Allzweck Reinigungsmitteln, Feuchttüchern oder durch urinalhaltiges Spritzwasser kann es zu Verfärbungen oder Lackablosungen kommen, welche nicht mehr rückgängig zu machen sind. Diese stellen keinen Garantieanspruch dar. Bei Verwendung von Reinigungsmitteln in der Keramik bitte Brille & Deckel stets hochgestellt lassen bis diese weggespült sind.

**Garantie: 2 Jahre** auf Material und Herstellung. Bei Materialfehlern erfolgt ausschließlich Ersatz durch gleichwertiges Produkt. Keine fortlaufende Garantie auf Ersatz. Innerhalb des 1. Jahres wird die Abwicklung durch den Händler geleistet. Weitergehende Forderungen sind ausdrücklich ausgeschlossen. Ohne gültigen Kaufbeleg ist jeglicher Anspruch ausgeschlossen. Jeglicher Garantieanspruch entfällt wenn das Produkt nicht nach Anweisung installiert, benutzt oder gepflegt wurde; wenn das Produkt nicht für die vorgesehene Anwendung eingesetzt wurde oder wenn es ohne ausdrückliche schriftliche Anweisung von BEMIS in irgendeiner Form verändert oder repariert wurde.

**FR** Utiliser uniquement de l'eau tiède, savonneuse (ex. savon liquide) et un tissu doux pour nettoyer la surface et les charnières. Ne pas utiliser d'abrasif ou des produits qui contiennent de l'eau de javel ou de l'alcool pour nettoyer votre abattant (ex. produits nettoyeurs pour salle de bain et les lingettes), car ils peuvent endommager la surface de l'abattant et les charnières, ce qui n'est pas couvert par la garantie. Laissez l'abattant en position verticale lorsque vous utilisez l'eau de javel pour nettoyer la cuvette de votre WC, jusqu'à ce que l'eau de javel soit bien rincée. Essuyer les gouttes d'urine immédiatement avec de l'eau.

**Garantie: 2 ans** - Ce produit est garanti contre les défauts de matière première et de fabrication pour une période de 2 ans à partir de la date d'achat. Si le produit est défectueux, votre unique recours sera un remplacement de valeur égale. La garantie ne sera pas prolongée lors d'un remplacement. Pendant la première année, veuillez contacter le lieu d'achat. Aucun remboursement ne sera donné pour les dépenses d'enlèvement et de remplacement du produit. La garantie sera annulée en l'absence d'un reçu. La garantie sera annulée si le produit n'a pas été installé, utilisé ou entretenu selon les instructions, si le produit n'a pas été utilisé pour l'application prévue ou s'il a été modifié ou réparé sans l'accord formel écrit de Bemis.

**IT** Per la pulizia del sedile e delle cerniere utilizzare un panno soffice con acqua calda e un detergente delicato (es. detersivo per i piatti). Non utilizzare prodotti aggressivi o contenenti candeggina o alcol (detersivi generici per la pulizia del bagno) in quanto possono danneggiare sedile e cerniere; tali danni non sono coperti dalla garanzia Bemis. Qualora la ceramica venisse pulita con prodotti aggressivi (es. candeggina), assicurarsi che il sedile sia posto in posizione eretta fino al risciacquo del prodotto. Si raccomanda di pulire immediatamente qualsiasi traccia di urina con acqua.

**Garanzia: 2 anni** - Questo prodotto è garantito contro i difetti di produzione per un periodo di 2 anni dalla data di acquisto. Qualora il prodotto risultasse difettoso, l'unico rimedio sarà la sostituzione dello stesso prodotto. La garanzia non sarà estesa al prodotto sostituito. Durante il primo anno contattare direttamente il rivenditore. Si ricorda che i costi per la rimozione del sedile non sono coperti dalla garanzia e che la stessa non risulta valida senza prova d'acquisto. Le condizioni di Garanzia non saranno valide se il prodotto non è installato, utilizzato o trattato secondo quanto indicato nelle istruzioni; se il prodotto è utilizzato per fini diversi da quelli indicati, o se è stato modificato o riparato senza autorizzazione scritta da parte della Bemis.

**NL** Gebruik een zachte doek en een warm water sopje met milde reiniger (bv. afwasmiddel) voor het schoonmaken van de toilettitting en de scharnieren. Gebruik geen agressieve of chloor houdende schoonmaakmiddelen en ruwe borstels, dit kan de toilettitting en de scharnieren ernstig aantasten en valt niet onder de garantie. Laat het deksel en de ring omhoog staan wanneer er agressieve of chloor houdende middelen in de toiletpot aanwezig zijn.

**Garantie: 2 jaar** - Garantie op dit product is geldig tot 2 jaar na de aankoop datum en heeft betrekking op materiaal en fabricage fouten. Bij een defect product zal op vertoen van het aankoopbewijs het product vervangen worden voor eenzelfde of vervangend product van gelijke waarde. De garantie wordt niet verlengd door het vervangen van een defectief product. Neem in het eerste jaar na aankoop contact op met uw verkooppunt. Kosten voor het verwijderen of vervangen van het product worden niet vergoed. De garantie vervalt zonder geldig aankoopbewijs. Uitgesloten van garantie is schade, welke direct of indirect te wijten zijn aan onoordeelkundig gebruik, misbruik, achterstallig onderhoud, gebruik van ongeschikte schoonmaakmiddelen, foutieve montage, demontage of reparaties zonder schriftelijke toestemming van de fabrikant.

**ES** Utilizar solamente agua tibia enjabonada (por ejemplo detergentes lavavajillas) y un paño suave para limpiar la superficie y las bisagras. No utilice productos abrasivos o limpiadores con lejía o alcohol para limpiar el asiento (por ejemplo, productos generales de limpieza de baño y toallitas húmedas) ya que esto puede dañar la superficie del asiento y de la bisagra, y estos daños no están garantizados. Asegúrese de que el asiento y la tapa se mantengan en la posición vertical cuando limpie el inodoro con un fuerte lejía hasta que el lejía ha sido tirada. Limpie con agua las salpicaduras de orina inmediatamente.

**Garantía: 2 años** - Este producto está garantizado contra defectos en materiales y fabricación por un periodo de 2 años a partir de la fecha de compra. Si el producto es defectuoso, la única solución será reemplazarlo por uno de igual valor. La garantía no se extenderá al reemplazo. Durante el primer año de garantía, por favor, póngase en contacto con su comerciante. Los gastos para quitar y reemplazar el producto no están cubiertos. La garantía queda anulada si una válida prueba de compra. La Garantía Limitada se anula si el producto no ha sido instalado, utilizado o mantenido de acuerdo con las instrucciones, si el producto no ha sido utilizado para el uso destinado, o si ha sido modificado o reparado sin autorización expresa por escrito de Bemis.

**PL** Do umycia deski i uchwytyw należy użyć miękkiej ściereczki, namydlonej, pod ciepłą wodą. Nie używaj agresywnych środków, ani wybielacza lub alkoholu do czyszczenia deski, ponieważ mogą zniszczyć powłokę deski oraz uchwyty. Nie dostosowanie się do tych zaleceń nie będzie uwzględniane w przypadku rozstrzygnięcia reklamacji. Upewnij się, że podczas mycia ceramiki silnymi środkami wybielającymi, deska jest podniesiona do pionu, do chwili wyschnięcia wybielacza. W przypadku pojawienia się plam na desce, należy je niezwłocznie usunąć wodą.

**Gwarancja: 2 lata** - obejmują zakres uszkodzeń materiału oraz wad produkcyjnych w okresie 2 lat od daty zakupu. Jeśli produkt jest uszkodzony, producent ponosi odpowiedzialność za naprawę, wymianę lub zwrot wartości produktu (bez kosztów wysyłki). Koszty demontażu i wymiany produktu nie są pokrywane. Należy zachować dowód zakupu. Powyższą gwarancję uznaje się za nieważną, jeśli produkt nie został zamontowany oraz używany wg instrukcji, a także w sytuacjach, gdy nie został zamontowany na przeznaczonych do tego urządzeniach lub też został naprawiany we własnym zakresie, bez zgody pisemnej producenta Bemis.

**HR** Za čišćenje površine wc sedjela i šarnira koristite toplu vodu i sapunicu (npr. tekućinu za pranje) i meku krpu. Nemojte koristiti oštre abrazive ili sredstva za čišćenje koja sadrže bjelilo ili alkohol za čišćenje WC školjke (npr. Univerzalno sredstvo za čišćenje kupaoonica i vlažne maramice), jer to može oštetiti površinu sedjela i šarnira i nije pokriveno jamstvom. Pazite da prilikom čišćenja WC školjke s jakim izbjeljivačem sjedalo i poklopac ostanu u uspravnom položaju dok se izbjeljivač ne ispere. Trgovne urine odmah operite vodom.

**Jamstvo: 2 godine** - Ovaj proizvod ima jamstvo na greške u materijalu i izradi u razdoblju od 2 godine od datuma kupnje. Ako je proizvod neispravan, reklamacija se vrši isključivo zamjenom za proizvod jednake vrijednosti. Jamstvo se neće prodavati zamjenom. Tijekom prve godine kontaktirajte prodajno mjesto gdje ste kupili proizvod. Troškovi povrata i zamjene nisu vrijedi za proizvode koji nisu bili montirani, korišteni ili održavani u skladu sa danim uputama, ukoliko nije upotrebljavan za odgovarajući namjenu, ili ukoliko je bio mijenjan ili popravlan bez izričitog pisanog dopuštenja tvrtke Bemis.