

The logo features a white, curved, swoosh-like shape above the word "BEMIS" in a bold, italicized, sans-serif font. A registered trademark symbol (®) is located at the end of the word.

BEMIS®





Ob Sie einen Toilettensitz für Ihr Familien-Badezimmer benötigen, für den gewerblichen Einsatz im Gastronomie-Umfeld oder im Pflegebereich, Bemis hat den für Ihre Anforderungen passenden Sitz.

Unsere Produkte bieten alle notwendigen Eigenschaften für mehr Komfort, bessere Hygiene und hervorragende Stabilität. Sie sind funktional, innovativ und wurden für höchste Ansprüche entwickelt. Um letzteren gerecht zu werden sowie höchste Kundenzufriedenheit zu garantieren, wird jedes Produkt ausführlich getestet. Deshalb sind wir stolz darauf, Ihnen Toilettensitze von höchster Qualität anbieten zu können.

Bemis Manufacturing Company produziert seit 1901 Toilettensitze. Mit mehr als 23 Millionen produzierten Sitzen pro Jahr ist Bemis Manufacturing Company der weltweit größte Hersteller von Toilettensitzen.

Unsere Produkte sind weltweit erhältlich: In Europa, Nordamerika, Asien und in Nahost. Mit 5 weltweiten Produktionsstandorten und Büros in 8 Ländern bieten wir unser umfangreiches Branchenwissen über alle Ländergrenzen hinweg an. Dank unserem Ansatz der globalen Reichweite mit lokalem Fokus können wir hochwertige Produkte liefern, die den lokalen Marktbedürfnissen gerecht werden.



Burnley, Großbritannien



Grenoble, Frankreich



Ivanić Grad, Kroatien



Sheboygan Falls, USA



Monterrey, Mexiko

AMERICAN® innova

Bemis Formholzsitze werden in einem Spezialverfahren gepresst, welches kontinuierliche Formgleichheit und Stabilität garantiert. Im Gegensatz zu MDF-Produkten quellen American Innova®- Sitze nicht auf. Es werden ausschließlich Hölzer aus dem Wiederverwertungskreislauf verwendet. Für unsere Farbbeschichtungen verwenden wir Farben auf Wasserbasis. Rutschhemmende Puffer sorgen für einen sicheren Sitz auf der Keramik.

Durolux®

Diese Hartkunststoffmischung überzeugt durch ihre langlebige und keramikähnliche Oberfläche. Durolux ist kratz- und hitzebeständig sowie lichtecht. Mit ihrer geschlossenen, porenfreien Oberfläche sind Durolux-Sitze sehr hygienisch und pflegeleicht.

Tecnoplast

Die elastische Kunststoffmischung. Biegsam, bruchstabil und nahezu unzerstörbar. Thermoplast gibt sofort ein hautwarmes Oberflächengefühl. Das Material ist zu 100% recycelbar.



Ultra-Fix™ die professionelle WC-Sitz Befestigung für ein wackelfreies Sitzvergnügen.



Absenkautomatik - schließt sanft und leise



Abnehmbar



Scharnierbefestigung von oben (BVO)



Scharnierbefestigung von unten (BVU)

- Einfach einzubauen
- Lockert sich nicht
- Verschiedene Einsatzbereiche möglich

Mit Bemis Ultra-Fix™ sitzt der Sitz!

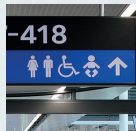
Badezimmer und WC's im öffentlichen Bereich sind oftmals extremer Beanspruchung ausgesetzt. Defekte oder lockere WC-Sitze sind hier besonders ärgerlich und deren Austausch oftmals mit nicht unerheblichen Kosten verbunden.

Das patentierte Ultra-Fix™ Befestigungssystem wurde speziell entwickelt, um extremen Belastungen standzuhalten und dafür zu sorgen, dass der WC-Sitz fest mit der Keramik verbunden bleibt, ohne sich zu lockern.



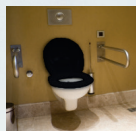
Wie funktioniert Bemis Ultra-Fix™?

1. | Eine buchsenförmige Zentrierhilfe, welche verhindert, dass sich die Gewindestange im Keramikloch bewegt, sorgt für die gerade Verbindung zwischen Scharnierplatte und Befestigungsmutter.
2. | Das Scharnier ist so konstruiert, dass es extremen Belastungen und Bewegungen standhalten kann.
3. | Nach Erreichen des optimalen Kraftmoments zwischen Scharnierbefestigung und Keramik schert der Unterteil der Befestigungsmutter ab. „Bricht sie, sitzt sie“ .



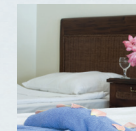
Öffentlicher Bereich, stark frequentiert

- Formstabile Sitze, aus extrem belastbarem Kunststoff oder Duroplast
- Ausgeformte Pufferauflagen
- Ultra-Fix™ Befestigung



Kliniken und Seniorenresidenzen

- Bruchstabile WC-Sitze aus Kunststoff oder Duroplast
- Stabile Scharnieranbindungen
- Ultra-Fix™ Befestigung
- Erhältlich in vielen Farben



Hotel und Gastgewerbe

- Absenkautomatik
- Einfach abzunehmen
- Ultra-Fix™ Befestigung
- Dämpft Spülgeräusche deutlich



Privathaushalt

- Verstellbare Edelstahlscharniere
- Absenkautomatik
- Einfach abzunehmen
- Ultra-Fix™ Befestigung





Produktübersicht & Paginierung

Unsere aktuellen Preislisten erhalten Sie per Emailabfrage an verkaufDACH@bemismfg.com

Tecnoplast PROJECT

		Artikelnummer	Material	Gewicht	Scharniere
7	Cardiff Ultra-Fix™	8010STXU000	Tecnoplast	1.10 kg	Edelstahl (BVU)
7	Ashford	7250TP000	Tecnoplast	0.87 kg	Chrombeschichtet, verstellbar (BVU)
8	Carlisle Ultra-Fix™	8020CPU000	Tecnoplast	1.70 kg	Chrombeschichtet, verstellbar (BVU)
8	Carlisle Ultra-Fix™	8020CPU047	Tecnoplast	1.70 kg	Chrombeschichtet, verstellbar (BVU)
8	Carlisle Ultra-Fix™	8020CPU085	Tecnoplast	1.70 kg	Chrombeschichtet, verstellbar (BVU)
8	Carlisle Ultra-Fix™	8020CPU153	Tecnoplast	1.70 kg	Chrombeschichtet, verstellbar (BVU)
8	Carlisle Ultra-Fix™	8020CPU492	Tecnoplast	1.70 kg	Chrombeschichtet, verstellbar (BVU)
8	Carlisle Ultra-Fix™	8020CPU604	Tecnoplast	1.70 kg	Chrombeschichtet, verstellbar (BVU)
9	Perth Slow close	7400PLT000	Tecnoplast	1.25 kg	Kunststoff, verstellbar (BVU)

Durolux PROJECT

11	Barletta	2200STX000	Duroplast	1.40 kg	Edelstahl (BVU)
12	Caserta Slow close, Take off	2201SEL000	Duroplast	1.80 kg	Edelstahl, verstellbar (BVU)
12	Aversa Ultra-Fix™	2201STXU000	Duroplast	1.80 kg	Edelstahl (BVU)
13	Catina	2202STX000	Duroplast	1.80 kg	Edelstahl (BVU)
13	Como	2202ST000	Duroplast	1.80 kg	Edelstahl, verstellbar (BVU)
14	Edina Ultra-Fix™	1900STXT000	Duroplast	1.60 kg	Edelstahl (BVU)
15	Imola Ultra-Fix™	2001STXT000	Duroplast	2.00 kg	Edelstahl (BVU)
16	Modica Slow close	2203PL000	Duroplast	2.00 kg	Kunststoff, verstellbar (BVU)
16	Fano Ultra-Fix™	2203STXU000	Duroplast	2.00 kg	Edelstahl, verstellbar (BVU)
17	Pesaro	2205ST000	Duroplast	2.00 kg	Edelstahl, verstellbar (BVU)
18	Olibia D-shape	2204ST000	Duroplast	2.20 kg	Edelstahl, verstellbar (BVU)
18	Palermo D-shape Slow close, Take off	2204SEL000	Duroplast	2.20 kg	Edelstahl, verstellbar (BVU)

Speziallösungen

20	R200 Ultra-Fix™ (antivandal)	200ICT000	Tecnoplast	2.01 kg	Scharniere, hybrid (BVU)
20	Derby Ultra-Fix™ (antivandal)	8030PU000	Tecnoplast	1.15 kg	Scharniere, hybrid (BVU)
21	Bemis Pure Clean™ Dusch WC Ultra-Fix™	9800BIDU000	Tecnoplast	2.10 kg	Kunststoff, verstellbar (BVO)
22	K10	100444000	ABS	2.50 kg	Chrombeschichtet, verstellbar (BVU)
22	K10	100445000	ABS	2.00 kg	Chrombeschichtet, verstellbar (BVU)
23	Spot Sante	in Arbeit	Duroplast	1.40 kg	Kunststoff, verstellbar (BVU)

Durolux HOME

25	Arona Slow close, Take off	2060PB000	Duroplast	2.16 kg	Kunststoff, verstellbar (BVO)
26	Fiore Slow close, Take off	2020TL000	Duroplast	2.36 kg	Edelstahl, verstellbar (BVU)
27	Florence Slow close, Take off, Top Fix	2065PB000	Duroplast	2.45 kg	Edelstahl, verstellbar (BVO)
28	Naples Slow close, take off, Top Fix	2070PB000	Duroplast	2.42 kg	Edelstahl, verstellbar (BVO)
29	San Remo D-shape Slow close, take off	2086CL000	Duroplast	2.61 kg	Edelstahl, verstellbar (BVO)
30	Turin Quiet Slow close, take off, Top Fix	2075PB000	Duroplast	2.93 kg	Edelstahl, verstellbar (BVO)

American Innova HOME

32	Denver Slow close, Ultra-Fix™	5050CLT000	Moulded Wood	3.00 kg	Chrombeschichtet, verstellbar (BVU)
32	Denver Ultra-Fix™	5050CPT000	Moulded Wood	3.00 kg	Chrombeschichtet, verstellbar (BVU)
33	Memphis Slow close Ultra-Fix™	4402CLT000	Moulded Wood	3.31 kg	Chrombeschichtet, verstellbar (BVU)
33	Memphis Ultra-Fix™	4402CPT000	Moulded Wood	3.05 kg	Chrombeschichtet, verstellbar (BVU)

Tecnoplast Project


Die elastische Kunststoffmischung. Biessam, bruchstabil und nahezu unzerstörbar. Thermoplast gibt sofort ein hautwarmes Oberflächengefühl. Das Material ist zu 100% recycelbar.

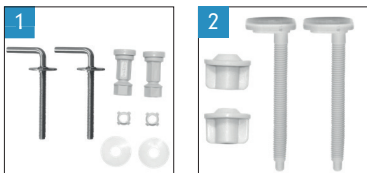
Eigenschaften



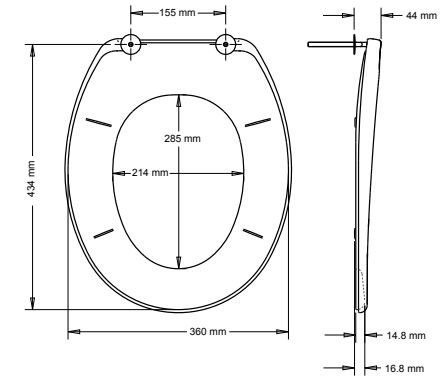
- Ultra-Fix™, die professionelle WC-Sitz Befestigung für ein wackelfreies Sitzvergnügen (7250STXU000).
- Im Sitz eingeformte Puffer – kein Herausnehmen oder Beschädigen möglich.
- Die optimale Sitzkombination für öffentliche und stark frequentierte Einsatzorte.
- Biegsam und bruchstabil, nahezu unzerstörbar und wiederverwertbar.
- Verstellbare Kunststoffscharniere (7250TP000) oder Edelstahlscharniere passend zum fixen Lochabstand (8010STXU000).
- Passt auf die meisten der handelsüblichen (oval) Keramiken.

Passform und Einsatzmöglichkeiten:

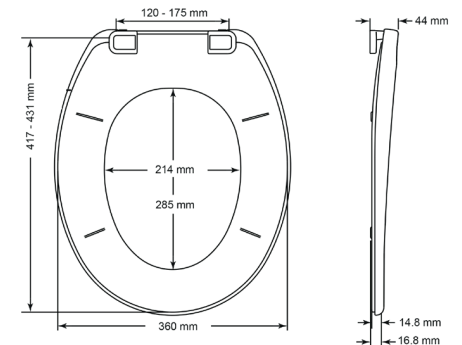
Oval  | Stand-WC
Wandhängendes WC
Scharnierbefestigung von unten (BVU)



8010STXU000



7250TP000

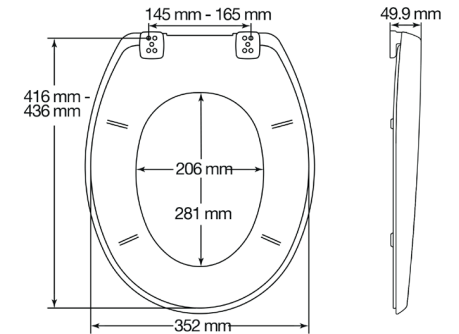


Name	Artikelnummer	Farbe	Scharniere	EAN	Ringpuffer	Deckelpuffer	Gewicht	VE	Palette
Cardiff Ultra-Fix™	8010STXU000	weiß	Standard 155	1 in Arbeit	4	2	1.10 kg	10	160
Ashford	7250TP000	weiß	Verstellbar	2 501279979554	4	2	0.87 kg	10	160


Eigenschaften



- Ultra-Fix™, die professionelle WC-Sitz Befestigung für ein wackelfreies Sitzvergnügen.
- Im Sitz eingeformte Puffer - kein Herausnehmen oder Beschädigen möglich.
- Die optimale Sitzkombination für öffentliche und stark frequentierte Einsatzorte
- Biegsam & bruchstabil, nahezu unzerstörbar und wiederverwertbar.
- Verstellbare Blockscharniere, chrombeschichtet und vormontiert.
- Passt auf die meisten der handelsüblichen (oval) Keramiken.



Passform und Einsatzmöglichkeiten

Oval  Stand-WC
Wandhängendes WC
Scharnierbefestigung von unten (BVU)



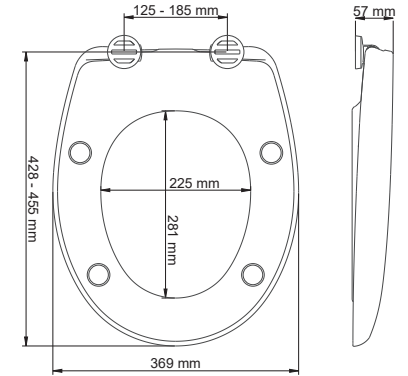
Name	Artikelnummer	Farbe	Scharniere	EAN	Ring-puffer	Deckel-puffer	Gewicht	VE	Palette
Carlisle Ultra-Fix™	8020CPU000	Weiß	Verstellbar	in Arbeit	4	2	1.7 kg	6	144
Carlisle Ultra-Fix™	8020CPU047	Schwarz	Verstellbar	in Arbeit	4	2	1.7 kg	6	144
Carlisle Ultra-Fix™	8020CPU085	Dunkelgrau	Verstellbar	in Arbeit	4	2	1.7 kg	6	144
Carlisle Ultra-Fix™	8020CPU153	Rot	Verstellbar	in Arbeit	4	2	1.7 kg	6	144
Carlisle Ultra-Fix™	8020CPU492	Hellgrau	Verstellbar	in Arbeit	4	2	1.7 kg	6	144
Carlisle Ultra-Fix™	8020CPU604	Blau	Verstellbar	in Arbeit	4	2	1.7 kg	6	144




Eigenschaften

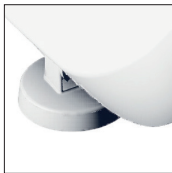


- Absenkautomatik - schließt sanft und leise.
- Antirutsch-Puffer - für sicheren Halt auf der Keramik.
- Biegsam und bruchstabil, nahezu unzerstörbar und wiederverwertbar.
- Verstellbare Kunststoffscharniere, vormontiert.
- Passt auf die meisten der handelsüblichen (oval) Keramiken.



Passform und Einsatzmöglichkeiten:

- Oval  | Stand-WC
Wandhängendes WC
Scharnierbefestigung von unten (BVU)



Name	Artikelnummer	Farbe	Scharniere	EAN	Ring-puffer	Deckel-puffer	Gewicht	VE	Palette
Perth Slow Close	7400PLT000	weiß	Slow Close Verstellbar	501279979554	4	2	1.25 kg	8	in Arbeit

Durolux[®] Project

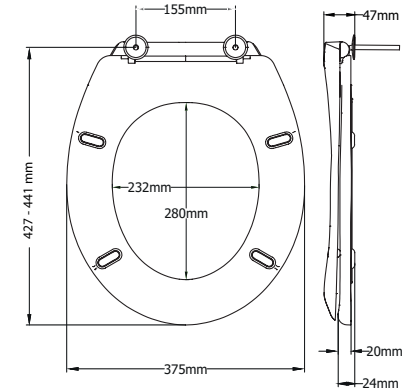
Diese Hartkunststoffmischung überzeugt durch ihre langlebige und keramikähnliche Oberfläche. Durolux ist kratz- und hitzebeständig sowie lichtecht. Mit ihrer geschlossenen, porenfreien Oberfläche sind Durolux-Sitze sehr hygienisch und pflegeleicht.



Eigenschaften



- Duroplast überzeugt durch seine Langlebigkeit und keramikähnliche Oberfläche.
- Edelstahlscharniere.
- Passt auf die meisten der handelsüblichen (oval) Keramiken.



Passform und Einsatzmöglichkeiten:

Oval



- Stand-WC
- Wandhängendes WC
- Scharnierbefestigung von unten (BVU)



Name	Artikelnummer	Farbe	Scharniere	EAN	Ring-puffer	Deckel-puffer	Gewicht	VE	Palette
Barletta	2200STX000	weiß	Standard 155 mm	5012799281954	4	2	1.40 kg	7	168




Eigenschaften

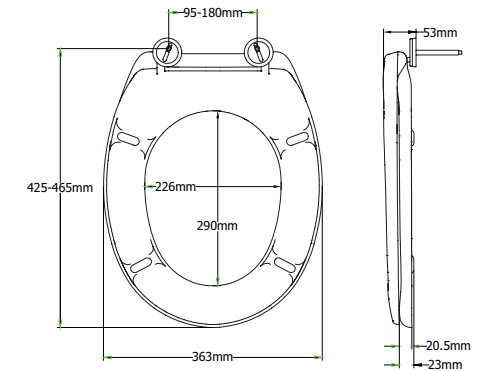


- Absenkautomatik – schließt sanft und leise (2201SEL000), auch in Standardausführung erhältlich (2201STXU000).
- Abnehmbar (2201SEL000), auch in Standardausführung erhältlich (2201STXU000).
- Ultra-Fix™, die professionelle WC-Sitz Befestigung für ein wackelfreies Sitzvergnügen (2201STXU000).
- Duroplast überzeugt durch seine Langlebigkeit und keramikähnliche Oberfläche.
- Edelstahlscharniere.
- Passt auf die meisten der handelsüblichen (oval) Keramiken.

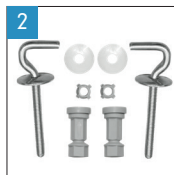
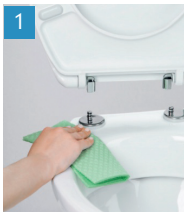
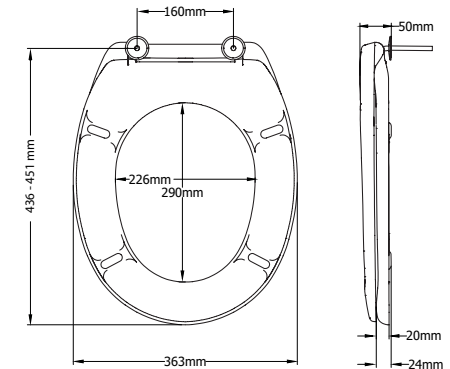
Passform und Einsatzmöglichkeiten:

- Oval  | Stand-WC
Wandhängendes WC
Scharnierbefestigung von unten (BVU)

2201SEL000



2201STXU000



Name	Artikelnummer	Farbe	Scharniere	EAN	Ring-puffer	Deckel-puffer	Gewicht	VE	Palette
Caserta Slow Close Take Off	2201SEL000	weiß	Slow Close Abnehmbar Verstellbar	1 5012799282005	4	2	1.80 kg	7	168
Aversa Ultra-Fix™	2201STXU000	weiß	Standard 160 mm	2 5012799281992	4	2	1.80 kg	7	168




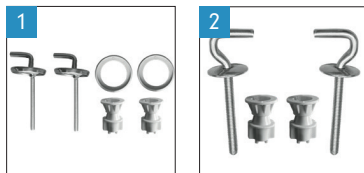
Eigenschaften



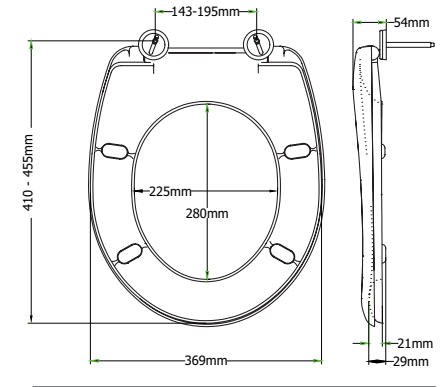
- Duroplast überzeugt durch seine Langlebigkeit und keramikähnliche Oberfläche.
- Edelstahlscharniere.
- Passt auf die meisten der handelsüblichen (oval) Keramiken.

Passform und Einsatzmöglichkeiten:

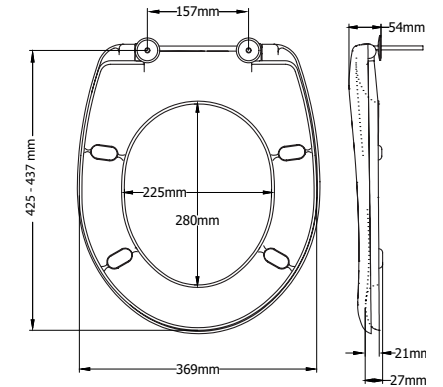
Oval  | Stand-WC
Wandhängendes WC
Scharnierbefestigung von unten (BVU)



2202ST000



2202STX000



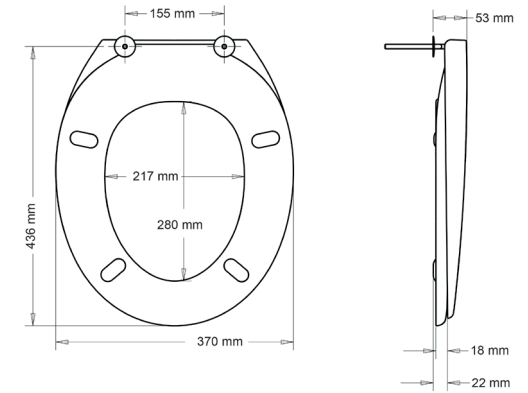
Name	Artikelnummer	Farbe	Scharniere	EAN	Ring-puffer	Deckel-puffer	Gewicht	VE	Palette
Potenza	2202ST000	weiß	Verstellbar	1 5012799281916	4	2	1.80 kg	7	168
Catina	2202STX000	weiß	Standard 157 mm	2 5012799202012	4	2	1.80 kg	7	168



Eigenschaften



- Ultra-Fix™, die professionelle WC-Sitz Befestigung für ein wackelfreies Sitzvergnügen.
- Der populäre Allrounder für Wohnprojekte und öffentliche Einrichtungen.
- Duroplast überzeugt durch seine Langlebigkeit und keramikähnliche Oberfläche.
- Edelstahlscharniere.
- Passt auf die meisten der handelsüblichen (oval) Keramiken.



Passform und Einsatzmöglichkeiten:

- Oval
- Stand-WC
 - Wandhängendes WC
 - Scharnierbefestigung von unten (BVU)



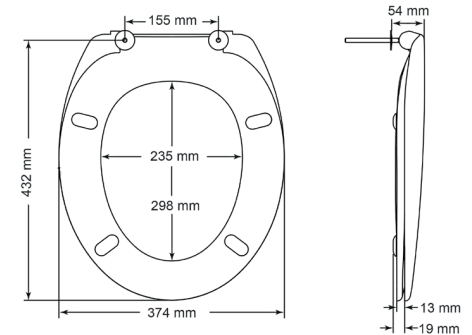
Name	Artikelnummer	Farbe	Scharniere	EAN	Ring-puffer	Deckel-puffer	Gewicht	VE	Palette
Edina Ultra-Fix™	1900STXT000	weiß	Standard 155 mm	5012799280889	4	2	1.60 kg	5	120




Eigenschaften



- Ultra-Fix™, die professionelle WC-Sitz Befestigung für ein wackelfreies Sitzvergnügen.
- Duroplast überzeugt durch seine Langlebigkeit und keramikähnliche Oberfläche.
- Edelstahlscharniere.
- Passt auf die meisten der handelsüblichen (oval) Keramiken.



Passform und Einsatzmöglichkeiten:

- Oval  | Stand-WC
Wandhängendes WC
Scharnierbefestigung von unten (BVU)




Name	Artikelnummer	Farbe	Scharniere	EAN	Ring-puffer	Deckel-puffer	Gewicht	VE	Palette
Imola Ultra-Fix™	2001STXT000	weiß	Standard 155 mm	5012799980499	4	2	2.00 kg	5	120

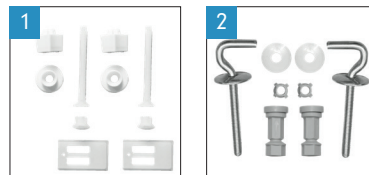
Eigenschaften



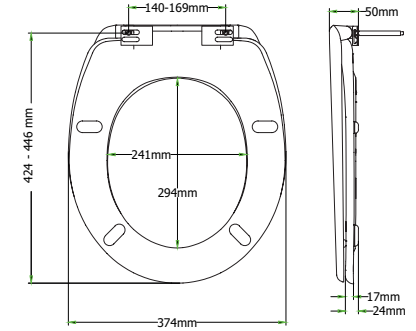
- Absenkautomatik – schließt sanft und leise (2203PL000), auch in Standardausführung erhältlich (2203STXU).
- Ultra-Fix™, die professionelle WC-Sitz Befestigung für ein wackelfreies Sitzvergnügen (2203STXU000).
- Duroplast überzeugt durch Langlebigkeit und keramikähnliche Oberfläche.
- Verstellbare Kunststoffscharniere (2203PL000) oder Edelstahlscharniere passend zum fixen Lochabstand (2203STXU000).
- Passt auf die meisten der handelsüblichen (oval) Keramiken.

Passform und Einsatzmöglichkeiten:

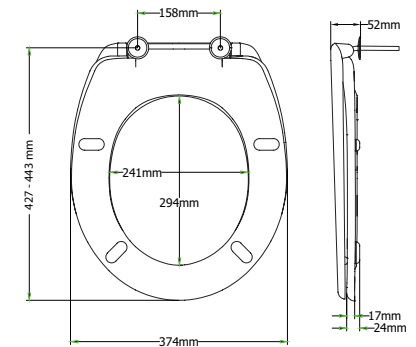
Oval  | Stand-WC
Wandhängendes WC
Scharnierbefestigung von unten (BVU)



2203PL000



2203STXU000

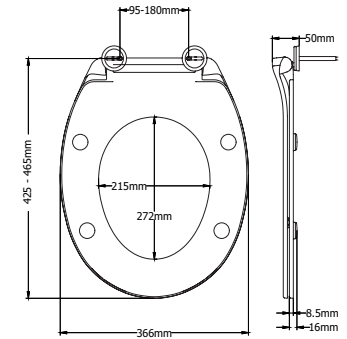


Name	Artikelnummer	Farbe	Scharniere	EAN	Ring puffer	Deckel puffer	Gewicht	VE	Palette
Modica Slow Close	2203PL000	weiß	Slow Close Verstellbar	1 5012799202036	4	2	2.00 kg	7	168
Fano Ultra-Fix™	2203STXU000	weiß	Standard 158 mm	2 5012799202029	4	2	2.00 kg	7	168


Eigenschaften



- Duroplast überzeugt durch seine Langlebigkeit und keramikähnliche Oberfläche.
- Verstellbare Edelstahlscharniere.
- Passt auf die meisten der handelsüblichen (oval) Keramiken.



Passform und Einsatzmöglichkeiten:

- Oval  | Stand-WC
Wandhängendes WC
Scharnierbefestigung von unten (BVU)



Name	Artikelnummer	Farbe	Scharniere	EAN	Ring-puffer	Deckel-puffer	Gewicht	VE	Palette
Pesaro	2205ST000	weiß	Vestellbar	5012799202067	4	2	2.00 kg	7	168

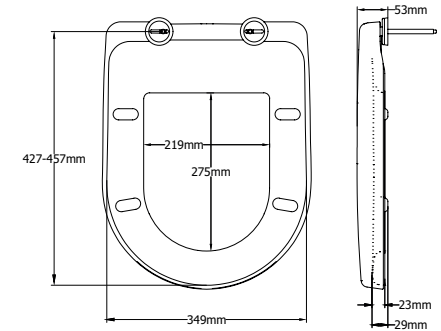


Eigenschaften

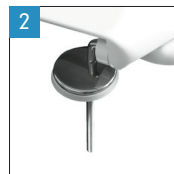
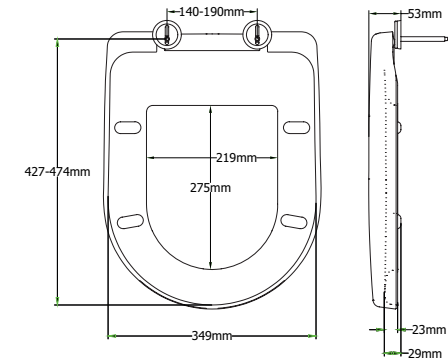


- Absenkautomatik – schließt sanft und leise (2204SEL000), auch in Standardausführung erhältlich (2204ST000).
- Abnehmbar (2204SEL000), auch in Standardausführung erhältlich.
- Duroplast überzeugt durch Langlebigkeit und keramikähnliche Oberfläche.
- Verstellbare Edelstahlscharniere.
- Passt auf die meisten der handelsüblichen (oval) Keramiken.

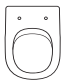
2204SEL000



2204ST000



Passform und Einsatzmöglichkeiten:

- D-shape  | Stand-WC
Wandhängendes WC
Scharnierbefestigung von unten (BVU)

Name	Artikelnummer	Farbe	Scharniere	EAN	Ring-puffer	Deckel-puffer	Gewicht	VE	Palette
Palermo Slow Close Take Off	2204SEL000	weiß	Slow Close Abnehmbar Verstellbar	1 5012799202050	4	2	2.20 kg	7	168
Olibia	2204ST000	weiß	Verstellbar	2 5012799202043	4	2	2.20 kg	7	168

Speziallösungen

Richtig sitzen ist sehr wichtig. Das richtige Material ebenso. Des Weiteren erfüllen wir viele der nicht alltäglichen Anforderungen und Wünsche an einen WC-Sitz mit unserem wachsenden Spezialsortiment – exklusive Sitzlösungen aus dem Hause Bemis.

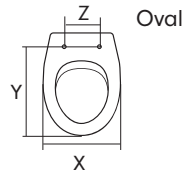


Eigenschaften



- Wackelfrei mit Ultra-Fix™ die professionelle WC-Sitz Befestigung für ein wackelfreies Sitzvergnügen.
- Im Sitz eingeformte Puffer – kein Herausnehmen oder Beschädigen möglich.
- Hybrid Scharnier - Stahlhart und Federleicht durch die Verbindung der rostfreien Kunststoffoberfläche mit zugfester Edelstahlverschraubung, eine optimale Kombination für stark frequentierte Einsatzbereiche.
- Biegsam & bruchstabil, nahezu unzerstörbar und wiederverwertbar.
- Passt auf die meisten der handelsüblichen (oval) Keramiken.

Passform und Einsatzmöglichkeiten:



Oval

- Stand-WC
- Wandhängendes WC
- Scharnierbefestigung von unten (BVU)
- X: 370 mm
- Y: 434 mm
- Z: 155 mm

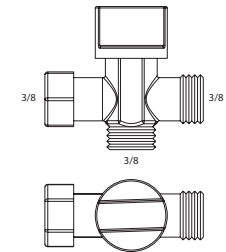
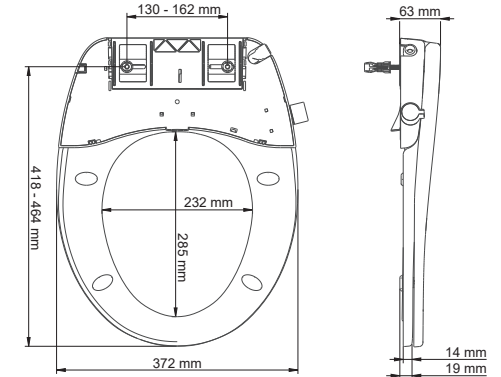
Name	Artikelnummer	Farbe	Scharniere	EAN	Ring-puffer	Deckel-puffer	Gewicht	VE	Palette
Anti-vandal Ultra-Fix™ mit Deckel	R200ICT000	weiß	Standard 155 mm ¹	5012799981823	4	2	2.01 kg	5	120
Derby Ultra-Fix™ (Antivandal)	8030PU000	weiß	Standard 155 mm ²	in Arbeit	4	-	1.15 kg	6	144




Eigenschaften



- Einstellbare Sprühleitungen (m/w).
- Selbstreinigende Duschköpfe.
- Funktioniert ohne Strom.
- Mit Absenkautomatik.
- Abnehmbar, für eine einfache Sitzreinigung
- Ultra-Fix™, die professionelle WC-Sitz Befestigung für ein wackelfreies Sitzvergnügen.
- Verstellbare, rostfreie Sitzbefestigung inkl. Montageschablone.
- Inklusive 3/8 3-Wege-Umstellventil und 1 Meter Verbindungsschlauch.
- Dusch-WC entspricht der EN1717.
- Passt auf die meisten der handelsüblichen (oval) Keramiken mit zugänglichem Wasseranschluss am Montagerahmen (modelabhängig).



Passform und Einsatzmöglichkeiten:

- Oval  | Stand-WC
Wandhängendes WC
Scharnierbefestigung von oben (BVO)



Name	Artikelnummer	Farbe	Scharniere	EAN	Ring-puffer	Deckel-puffer	Gewicht	VE	Palette
Pure Clean Dusch WC Slow Close, Take Off, Ultra-Fix™	9800BIDU000	weiß	Verstellbar	in Arbeit	4	2	2.10 kg	5	in Arbeit

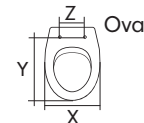


Eigenschaften



- Sitzerrhöhung 100 mm.
- Hergestellt aus recycelbarem Thermoplast ABS Material.
- Verstellbare Scharniere, chrombeschichtet und vormontiert.
- Passt auf die meisten der handelsüblichen (oval) Keramiken.

Passform und Einsatzmöglichkeiten:



Oval

- Stand-WC
- Wandhängendes WC
- Scharnierbefestigung von unten (BVU)
- X: 370 mm
- Y: 425 mm
- Z: 160 mm



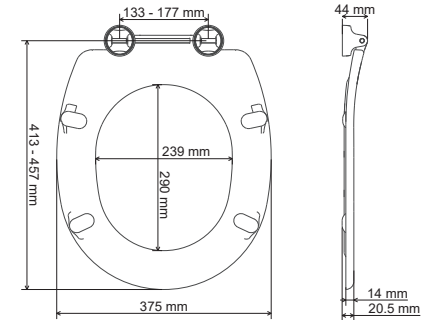
Name	Artikelnummer	Farbe	Scharniere	EAN	Ring-puffer	Deckel-puffer	Gewicht	VE	Palette
K10 Sitzerrhöhung mit Deckel	100444000	weiß	Spezial	1 8000367004422	4	2	2.50 kg	2	48
K10 Sitzerrhöhung	100445000	weiß	Spezial	2 8000367004439	4	-	2.00 kg	2	48




Eigenschaften

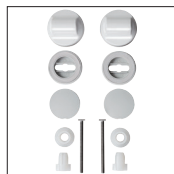


- Abnehmbar.
- Der optimale WC-Sitz für öffentliche und stark frequentierte Einsatzorte.
- Duroplast überzeugt durch Langlebigkeit und keramikähnliche Oberfläche.
- Verstellbare Kunststoffscharniere.
- Passt auf die meisten der handelsüblichen (oval) Keramiken.



Passform und Einsatzmöglichkeiten:

- Oval  | Stand-WC
Wandhängendes WC
Scharnierbefestigung von unten (BVU)



Name	Artikelnummer	Farbe	Scharniere	EAN	Ring-puffer	Deckel-puffer	Gewicht	VE	Palette
Spot Sante Take Off	in Arbeit	weiß	Abnehmbar Verstellbar	in Arbeit	4	-	1.5 kg	5	

Durolux[®] Home

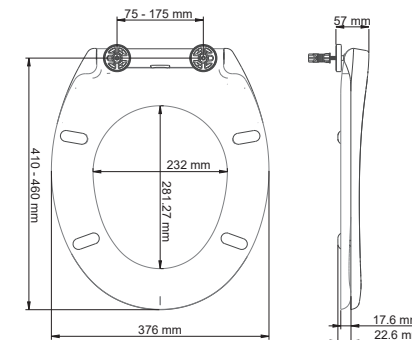
Diese Hartkunststoffmischung überzeugt durch ihre langlebige und keramikähnliche Oberfläche. Durolux ist kratz- und hitzebeständig sowie lichtecht. Mit ihrer geschlossenen, porenfreien Oberfläche sind Durolux-Sitze sehr hygienisch und pflegeleicht.




Eigenschaften



- Absenkautomatik - schließt sanft und leise.
- Abnehmbar.
- Duroplast überzeugt durch seine Langlebigkeit und keramikähnliche Oberfläche.
- Verstellbare Kunststoffscharniere.
- Passt auf die meisten der handelsüblichen (oval) Keramiken.



Passform und Einsatzmöglichkeiten:

Oval  | Wandhängendes WC
Scharnierbefestigung von oben (BVO)



Name	Artikelnummer	Farbe	Scharniere	EAN	Ring-puffer	Deckel-puffer	Gewicht	VE	Palette
Arona Slow Close Take Off	2060PB000	weiß	Verstellbar	5012799280551	4	2	2.16 kg	5	120

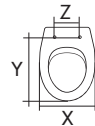


Eigenschaften



- Deckel strukturiert.
- Absenkautomatik - schließt sanft und leise.
- Abnehmbar.
- Duroplast überzeugt durch Langlebigkeit und keramikähnliche Oberfläche.
- Verstellbare Edelstahlscharniere.
- Passt auf die meisten der handelsüblichen (oval) Keramiken.

Passform und Einsatzmöglichkeiten:



Oval | Stand-WC
Wandhängendes WC
Scharnierbefestigung von unten (BVU)
X: 371 mm
Y: 448 - 460 mm
Z: 72 - 185 mm



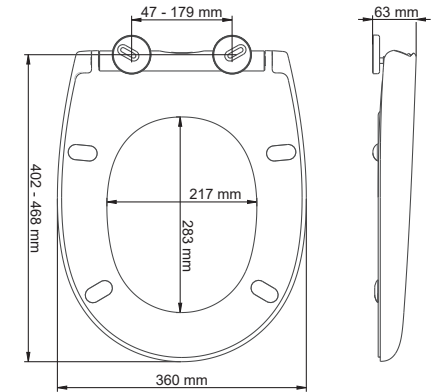
Name	Artikelnummer	Farbe	Scharniere	EAN	Ring-puffer	Deckel-puffer	Gewicht	VE	Palette
Fiore Slow Close Take Off	2020TL000	weiß	Slow Close Abnehmbar Verstellbar	5012799279692	4	2	2.36 kg	5	120




Eigenschaften

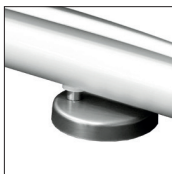


- Absenkautomatik - schließt sanft und leise.
- Abnehmbar.
- Duroplast überzeugt durch Langlebigkeit und keramikähnliche Oberfläche.
- Verstellbare Edelstahlscharniere.
- Passt auf die meisten der handelsüblichen (oval) Keramiken.



Passform und Einsatzmöglichkeiten:

- Oval  | Stand-WC
Wandhängendes WC
Scharnierbefestigung von oben (BVO)



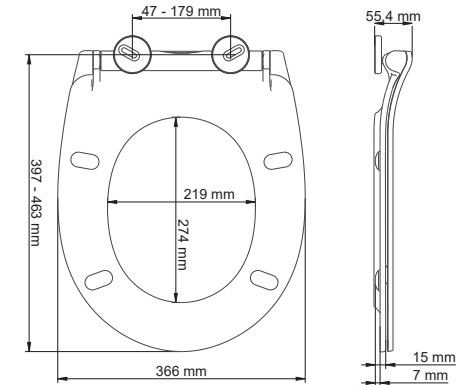
Name	Artikelnummer	Farbe	Scharniere	EAN	Ring-puffer	Deckel-puffer	Gewicht	VE	Palette
Florence Slow Close Take Off Top Fix	2065PB000	weiß	Slow Close Abnehmbar Verstellbar	5012799280704	4	2	2.45 kg	5	120




Eigenschaften



- Absenkautomatik - schließt sanft und leise.
- Abnehmbar.
- Duroplast überzeugt durch Langlebigkeit und keramikähnliche Oberfläche.
- Verstellbare Edelstahlscharniere.
- Passt auf die meisten der handelsüblichen (oval) Keramiken.



Passform und Einsatzmöglichkeiten:

Oval  | Stand-WC
Wandhängendes WC
Scharnierbefestigung von oben (BVO)



Name	Artikelnummer	Farbe	Scharniere	EAN	Ring-puffer	Deckel-puffer	Gewicht	VE	Palette
Naples Slow Close, Take Off Top Fix	2070PB000	weiß	Slow Close Abnehmbar Verstellbar	5012799280711	4	2	2.42 kg	5	120

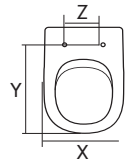
Eigenschaften



- Absenkautomatik - schließt sanft und leise.
- Abnehmbar.
- Duroplast überzeugt durch seine Langlebigkeit und keramikähnliche Oberfläche.
- Verstellbare Kunststoffscharniere.
- Passt auf die meisten der handelsüblichen (oval) Keramiken.



Passform und Einsatzmöglichkeiten:



D-Shape

Wandhängendes WC
Scharnierbefestigung von oben (BVO)
X: 370 mm
Y: 407 - 452 mm
Z: 95 - 185 mm



Name	Artikelnummer	Farbe	Scharniere	EAN	Ring-puffer	Deckel-puffer	Gewicht	VE	Palette
San Remo Slow Close, Take Off	2086PB000	weiß	Verstellbar	5012799280278	4	2	2.16 kg	5	120



Eigenschaften

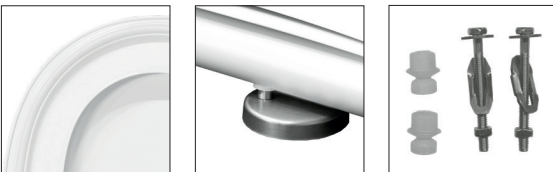
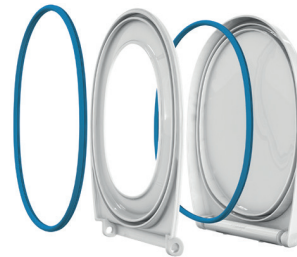
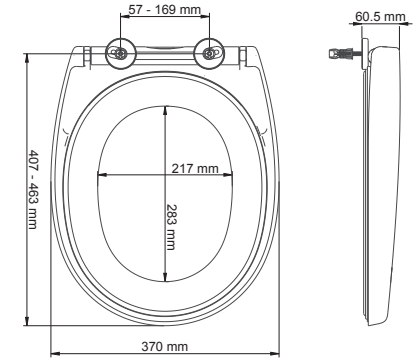


- Schallhemmender Ring und Deckel reduziert Spülgeräusche, erhöht die Effektivität der Spülung und hält Wassertropfen in der Keramik für eine verbesserten Badhygiene (in geschlossenem Zustand).
- Absenkautomatik - schließt sanft und leise.
- Abnehmbar.
- Duroplast überzeugt durch Langlebigkeit und keramikähnliche Oberfläche.
- Verstellbare Edelstahlscharniere.
- Passt auf die meisten der handelsüblichen (oval) Keramiken.

Passform und Einsatzmöglichkeiten:



- Stand-WC
- Wandhängendes WC
- Scharnierbefestigung von oben (BVO)



Name	Artikelnummer	Farbe	Scharniere	EAN	Ring-puffer	Deckel-puffer	Gewicht	VE	Palette
Turin Quiet Slow Close, Take Off, Top Fix	2075PB000	weiß	Slow Close Abnehmbar Verstellbar	5012799280735	4	2	2.2 kg	5	120

AMERICAN[®] **innova Home**

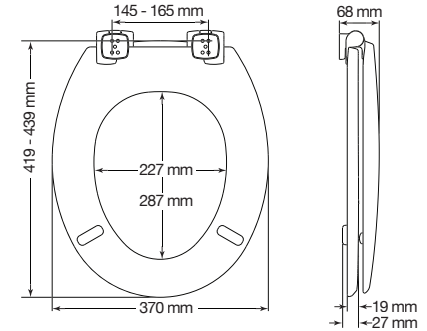
Bemis Formholzsitze werden in einem Spezialverfahren gepresst, welches kontinuierliche Formgleichheit und Stabilität garantiert. Im Gegensatz zu MDF-Produkten quellen American Innova[®] Sitze nicht auf. Es werden ausschließlich Hölzer aus dem Wiederverwertungskreislauf verwendet. Für unsere Farbbeschichtungen verwenden wir Farben auf Wasserbasis. Rutschhemmende Puffer sorgen für einen sicheren Sitz auf der Keramik.




Eigenschaften



- Absenkautomatik - schließt sanft und leise.
- Ultra-Fix™, die professionelle WC-Sitz Befestigung für ein wackelfreies Sitzvergnügen.
- Antirutsch-Puffer - für sicheren Halt auf der Keramik.
- American Innova DESIGN-FORMHOLZ, geformt wie Kunststoff, langlebig & strapazierfähig.
- Hergestellt aus wiederverwertbarem Holz und eingefärbt mit Farben auf Wasserbasis.
- Verstellbare Blockscharniere, chrombeschichtet und vormontiert.
- Passt auf die meisten der handelsüblichen (oval) Keramiken.



Passform und Einsatzmöglichkeiten:

- Oval  | Stand-WC
Wandhängendes WC
Scharnierbefestigung von unten (BVU)



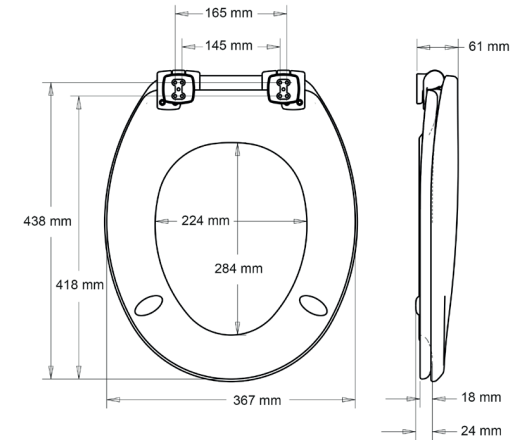
Name	Artikelnummer	Farbe	Scharniere	EAN	Ring-puffer	Deckel-puffer	Gewicht	VE	Palette
Denver Slow Close Ultra-Fix™	5050CLT000	weiß	Slow Close Verstellbar	1 5012799980239	2	2	3.00 kg	5	120
Denver Ultra-Fix™	5050CPT000	weiß	Verstellbar	2 5012799279647	2	2	3.00 kg	5	120




Eigenschaften



- Absenkautomatik - schließt sanft und leise.
- Ultra-Fix™, die professionelle WC-Sitz Befestigung für ein wackelfreies Sitzvergnügen.
- Antirutsch-Puffer - für sicheren Halt auf der Keramik.
- American Innova DESIGN-FORMHOLZ, geformt wie Kunststoff, langlebig & strapazierfähig.
- Hergestellt aus wiederverwertbarem Holz und eingefärbt mit Farben auf Wasserbasis.
- Verstellbare Blockscharniere, chrombeschichtet und vormontiert.
- Passt auf die meisten der handelsüblichen (oval) Keramiken.



Passform und Einsatzmöglichkeiten:

- Oval  | Stand-WC
Wandhängendes WC
Scharnierbefestigung von unten (BVU)



Name	Artikelnummer	Farbe	Scharniere	EAN	Ring-puffer	Deckel-puffer	Gewicht	VE	Palette
Memphis Slow Close Ultra-Fix™	4402CLT000	weiß	Slow Close Verstellbar	1 5012799980253	2	2	3.31 kg	5	120
Memphis Ultra-Fix™	4402CPT000	weiß	Standard Verstellbar	2 5012799980352	2	2	3.05 kg	6	144



A series of 18 horizontal blue lines spanning the width of the page, designed for writing notes.



Tel: +49 (0)69 950 86 244
Fax: +49 (0)69 950 86 245
verkauf@bemismfg.com
www.bemisemea.com