



BEMIS[®]

INNOVATION FOR EVERYDAY LIFE[®]

**CATALOGUE
2026**



SOMMAIRE



INNOVATION FOR EVERYDAY LIFE®

À PROPOS DE NOUS

4-11

NOS PRODUITS LAVANTS

12-19

Bemis Pure Clean® 5000	16
Bâti-Support Epure	17
Bemis Pure Clean® 2000	18
Bemis Pure Clean® 1000	19

NOS ABATTANTS

20-39

Bemis Click & Clean® Classic Bois	24
Hudson Ultra-Fix	25
Chicago	26
Exact Match S 2/3	29
Exact Match DURA D	29
Teramo	30
Bemis Push 2 Clean® Trento D-Shape	30
Oria	31
Sora	31
Bemis Push 2 Clean® Fusion 2	32
Bemis Click & Clean® Slim Noir	32
Zen 4 Bemis Push 2 Clean®	33
Bemis Push 2 Clean® Nola	33
Napoli Rapid Ultra-Fix	34
Iril	34
Reybridge Familial	36
Kendal	36
Orly Fun	37
Orly 2	37
Rock	38
Eco-responsable	39
Orly Eco	39

BEMIS PURE CARE®

40-45

Bemis Pure Care® 750 Plus	43
Bemis Pure Care® 750	43
Bemis Pure Care® 500	44
Padua	44
Spot Hygien	45

MÉCANISMES DE CHASSE D'EAU

46-58

Meca infrarouge + SC compact	48
Meca 6 + SX	49
Dual 6 + SX	49
Mecatech 2 + SR+	50
Dualtech 2 + SR+	50
Dualtech 2 + RS	51
Mecatech 2 + RS	51
Soupape Meca Infrarouge	52
Soupape Dual 6	53
Soupape Mecatech 2	53
Soupape Dualtech 2	54
Soupape ATR3	54
Robinet Universel SX	55
Robinet Multibati	55
Robinet SR+	57
Robinet SB	57
Robinet RS Standard	58
Robinet SL	58

RÉSERVOIR

60-62

Rubis 2	62
---------	----

ACCESSOIRES

64-69

Pied Extra-Long	66
Pied Extra-Plat	67
Réhausse	69

ÉVACUATIONS

70-73

PL100 - CF100 - CM100	72
MM100C - MF100 - PE100	73

COMPATIBILITÉ

74-77

PIÈCES DÉTACHÉES

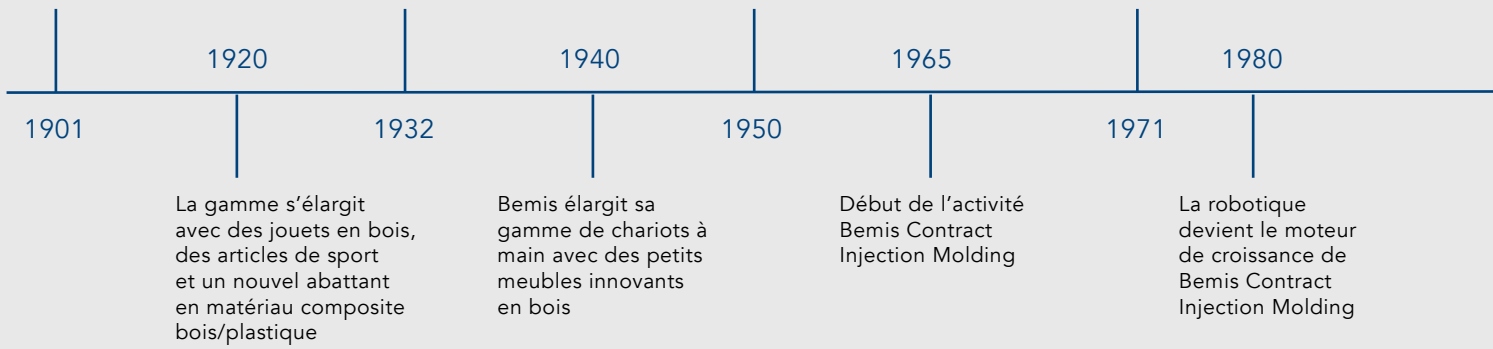
78

White Wagon Works, le précurseur de Bemis, est fondé.

Les premiers abattants de toilettes en bois sont fabriqués par Bemis

La gamme s'élargit avec des jouets en bois, des articles de sport et un nouvel abattant en matériau composite bois/plastique

Bemis commence l'extrusion à façon



À PROPOS DE NOUS

Depuis plus de 125 ans, notre priorité est d'offrir un bon confort d'assise.

Aujourd'hui, nous sommes leaders du secteur, avec des implantations dans le monde entier et nos propres sites de production. Depuis 1901, nous nous concentrons sur des innovations utiles au quotidien, hier, aujourd'hui et demain.

Nos produits réunissent toutes les caractéristiques nécessaires pour garantir :

- un confort optimal,
- une hygiène renforcée,
- une excellente stabilité.

Ils sont fonctionnels, innovants et conçus pour répondre aux exigences les plus élevées.

Chaque produit est rigoureusement testé afin d'assurer une satisfaction maximale de nos clients.

C'est pourquoi nous sommes fiers de proposer des abattants de toilettes de très haute qualité.

L'engagement de Bemis en faveur du développement durable et du bien-être collectif ne date pas d'hier.

Bien avant la mise en place d'un comité consultatif ESG formel, nos équipes à travers le monde travaillaient déjà à l'introduction de procédés, de matériaux et d'actions concrètes pour promouvoir notre engagement envers la protection de l'environnement.



L'expansion européenne commence à Burnley, Grande-Bretagne

Ouverture de bureaux et entrepôts à Monterrey, Mexique

Ouverture d'un bureau de vente à Hong Kong, Chine

Ouverture du bureau à Amsterdam en tant que site central pour le développement des affaires en Europe

Acquisition de Ivanićplast d.o.o. à Ivanić Grad, Croatie



Acquisition de la société Kelch Corp

Nouvelle expansion en Europe avec l'acquisition de Carrara & Matta en Italie

Consolidation des sites de production européens

Acquisition de Dubourgel-Grange à Grenoble, France



INNOVATION

Plus de 250 brevets et plus de 200 produits actuellement disponibles



QUALITÉ

Tests produits internes et externes, fabrication automatisée et contrôle manuel



DURABILITÉ

Matériaux durables, matières premières certifiées FSC® et utilisation de matériaux recyclés



RESPONSABILITÉ

Nous soutenons des projets sociaux et environnementaux locaux et internationaux

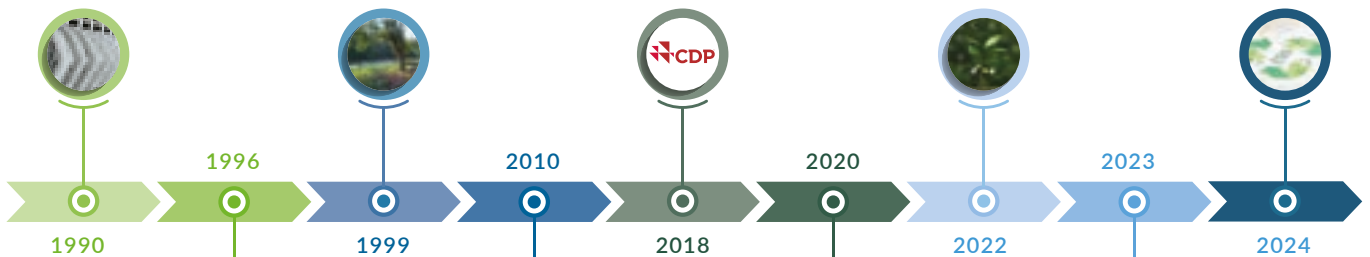
Bemis passe à un scellant à base d'eau pour ses abattants en bois peint.

Bemis fait don de terres à Sheboygan Falls pour le Settlers Park.

Bemis commence à faire des rapports au CDP (Carbon Disclosure Project).

Bemis établit un département ESG et un comité directeur ESG

Bemis publie son premier rapport ESG



Bemis commence à recycler les chutes et les déchets pour en faire des abattants de toilette.

Bemis commence à utiliser du bois certifié par le Forest Stewardship Council dans ses abattants de toilette en bois moulé.

L'équipe de sécurité de l'entreprise crée le programme d'observation de la sécurité.

Campagne de sensibilisation sur les émissions de carbone ainsi que sur les billes de plastique



Amsterdam, Pays-Bas,
depuis 2013
Ventes & Marketing
Développement de produits



Burnley, Angleterre
depuis 1988
Production
Ventes & Marketing
Distribution
Service client
Entrepôt



Essen, Allemagne
depuis 2020
Ventes & Marketing
Service client



Grenoble, France depuis
1945
Production
Distribution
Ventes & Marketing
Service client
Entrepôt

UNE ENTREPRISE MONDIALE AVEC UNE PRÉSENCE LOCALE

Nos produits sont disponibles dans le monde entier : en Europe, en Amérique du Nord, en Asie et au Moyen-Orient.

Avec six sites de production internationaux, ainsi que des bureaux et des filiales dans plusieurs pays, nous proposons notre large gamme de produits au-delà de presque toutes les frontières.

« Une présence locale signifie être proche de nos clients pour répondre à leurs attentes et pouvoir réagir aux tendances du marché »



Sheboygan Falls, Etats-Unis,
Siège social
depuis 1901
Production
Ventes & Marketing
Développement de produits
Service client
Entrepôt



Ivanić-Grad, Croatie,
depuis 1962
Production
Distribution
Ventes & Marketing
Service client Entrepôt



Lenoir, Etats-Unis,
depuis 1950
Production
Ventes & Marketing
Distribution
Entrepôt



Monterrey, Mexique,
depuis 1944
Production
Ventes & Marketing
Distribution
Service client
Entrepôt



Bemis en Europe et en France

- ✓ Sites de production en Angleterre, en France et en Croatie
- ✓ Gestion locale des produits et développement européen
- ✓ Distribution via des canaux à deux ou trois niveaux
- ✓ Des interlocuteurs dédiés sur place pour tous les sujets clés
- ✓ Un entrepôt régional en France pour des délais de livraison courts
- ✓ Des solutions logistiques flexibles et une connectivité EDI
- ✓ Participation active aux salons professionnels et grand public, en France et à l'international
- ✓ Large choix de supports de PLV et développement de solutions personnalisées
- ✓ Portefeuille différencié avec des produits exclusifs pour la grande distribution et les spécialistes



RESPONSABILITÉ SOCIÉTALE DES ENTREPRISE (RSE) EN FRANCE



Dans le cadre de la responsabilité environnement, nous cherchons constamment des moyens de rendre nos produits, notre production, nos chaînes logistiques et de distribution ou encore les matériaux utilisés, plus responsables.

Nous améliorons ainsi constamment la durabilité de nos produits et réduisons notre empreinte carbone. Nous investissons dans le développement de produits respectueux de l'environnement. Nous produisons avec des composants et des processus équilibrés sur le plan écologique. Nous soutenons des projets locaux et internationaux qui s'engagent pour la protection de l'environnement.

DIVERSITÉ ET INCLUSION :

Chez Bemis, nous venons tous d'horizons différents et prôtons le vivre-ensemble, avec des salariés de tout âge (de 20 à 65 ans), sexe (22 femmes & 49 hommes) et origine.

STABILITÉ DE L'EMPLOI :

Le turnover de l'entreprise est faible avec une moyenne d'ancienneté de 9 ans, démontrant que les employés se plaisent au sein de l'entreprise.

QUALITÉ DE VIE AU TRAVAIL :

La qualité de vie au travail est la clé de la réussite ; nous portons une attention particulière au bien-être de nos salariés, en étant à leur écoute et en répondant à leurs attentes.

FORMATION :

Avec plus de 947.50 heures de formations dispensées en 2023, nous formons et accompagnons nos salariés dans leurs tâches quotidiennes.



ÉVALUATION ET AMÉLIORATION :

Nous utilisons EcoVadis pour mieux comprendre comment améliorer nos performances environnementales. En 2026, nous avons obtenu la médaille de bronze d'EcoVadis, ce qui nous place dans le top 35 % des entreprises évaluées.

EcoVadis est une plateforme de notation de la durabilité qui évalue les entreprises sur quatre thèmes clés : l'environnement, les droits de l'homme et du travail, l'éthique, et les achats responsables. La médaille d'argent reflète notre engagement à structurer notre système de gestion de la durabilité et à améliorer continuellement nos pratiques. Cette distinction signifie que nous avons démontré une gestion solide de la durabilité. Elle atteste de notre volonté de progresser et de notre engagement envers les enjeux de la RSE.

RECYCLAGE ET PARTENARIATS :



Sur chacune de nos transactions, une part de notre chiffre d'affaires est reversée aux organismes **Citéo** et **Valobat**, qui œuvrent pour un monde meilleur en nous aidant à mieux recycler nos déchets.

INFRASTRUCTURES ÉCOLOGIQUES :



En 2023, nous avons installé trois bornes électriques sur notre parking pour favoriser l'utilisation de véhicules électriques. Nous proposons également le remboursement de l'abonnement des transports en commun à hauteur de **50 %**.

CONSOMMATION ÉNERGÉTIQUE :

Entre 2017 et 2024,



Nous avons diminué notre consommation d'électricité de

40 %

Nous avons réduit notre consommation de gaz de plus de

50 %

RÉDUCTION DE L'EMPREINTE CARBONE :

Une partie de notre production est réalisée en Europe, réduisant ainsi nos transports et leurs émissions.

Nous trions nos déchets de production et administratif pour permettre leur recyclage et visons à réduire d'avantage notre consommation d'eau.

TRANSPORT ÉCO-RESPONSABLE :

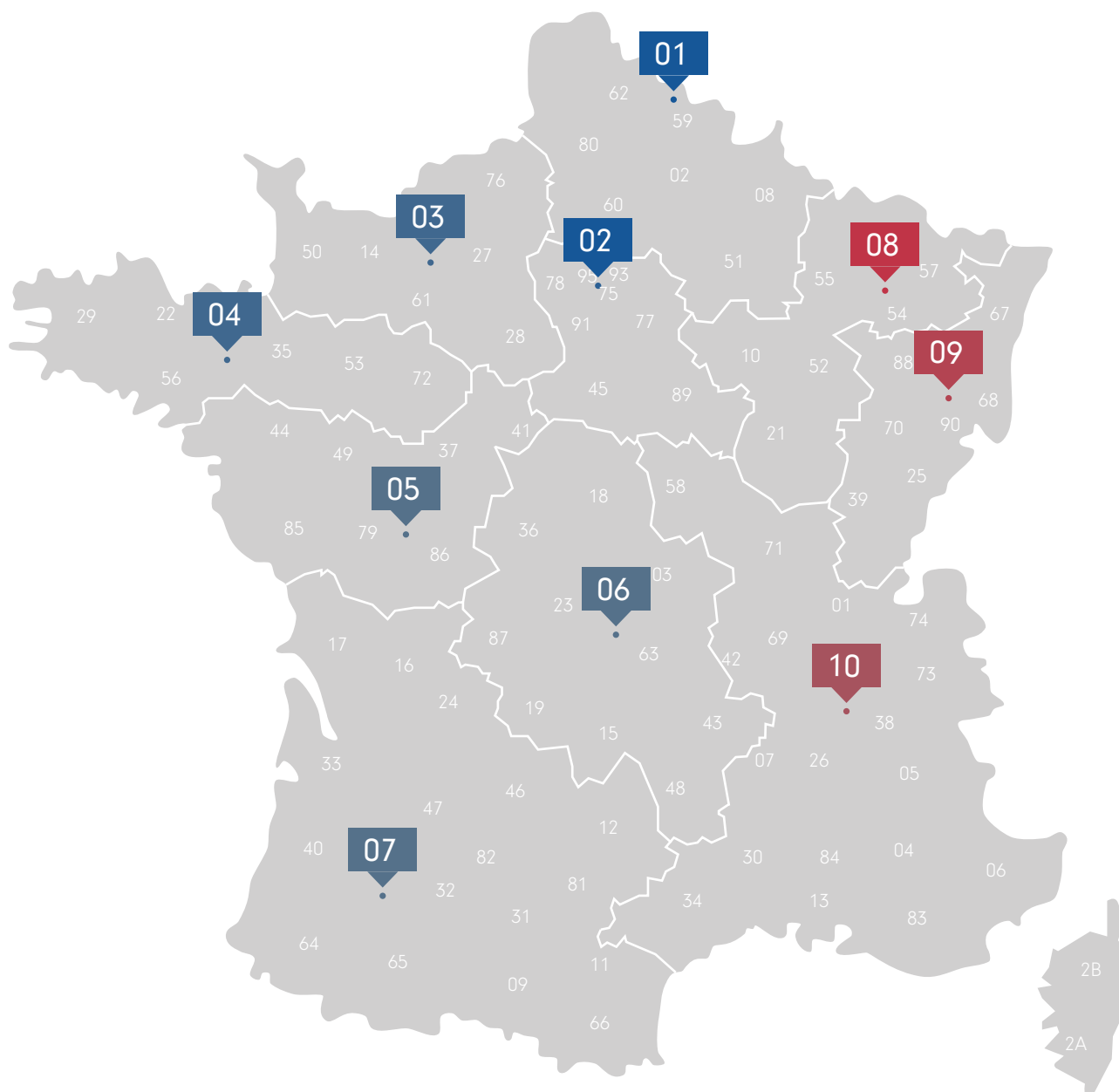


Depuis 2022, nous faisons majoritairement appel à des transporteurs éco-responsables pour réduire notre empreinte carbone.

RECYCLAGE DES DÉCHETS :

En 2023, plus de **30 %** de nos déchets ont été recyclés au travers de notre propre production et 80 % des déchets de production valorisés.

CARTE DES CONTACTS



01 NORD

Marc CLABAUT
06 48 29 43 98
marc.c@accb.pro

02 ÎLE DE FRANCE

Germain CLAUDE
07 87 24 16 64
germain@bc-distribution.net

Jérôme BILLARD
06 50 65 61 67
jerome@bc-distribution.net

03 NORMANDIE

Sandrine BURIN
(ASSEMA)
07 77 72 09 41
burinsandrine76@gmail.com

04 BRETAGNE

Sébastien MAHÉ
(ASSEMA)
06 63 15 82 48
sebastien.mahe@cvsfm.fr

05 PAYS DE LA LOIRE

Benjamin GERNIGANT
(ASSEMA)
06 87 39 12 90
commercial.benjamin@cvsfm.fr

06 CENTRE

Nicolas MARCEL
06 72 76 20 20
marcelnicolas@free.fr

07 SUD-OUEST

Philippe SECCHES
06 14 64 87 29
philippe@secches.fr

Enzo SECCHES
06 25 87 27 52
enzo@secches.fr

08 EST 1

Philippe COLIN
06 22 78 62 97
phcolin.aca@outlook.com

09 EST 2

Eric FAGUET
06 71 63 81 28
acaefaguet@aol.com

10 RHÔNE-ALPES SUD-EST

Service ADV
04 76 26 83 03
com@bemismfg.com

LA RÉUNION/MAYOTTE
MADAGASCAR/ILE MAURICE
POLYNÉSIE FRANÇAISE
NOUVELLE CALÉDONIE

11

Cédric FEUILLÂTRE
06 30 59 97 63
cedricfeuillatre@gmail.com

MARTINIQUE/GUADELOUPE
GUYANE/ ST-MARTIN
ST-BARTHÉLÉMY

12

Stéphanie CORBELLI
+1 (305) 877 3376
stephaniecorbelli13@gmail.com

INTRODUCTION

Les abattants de toilettes Bemis sont principalement fabriqués à partir de trois matériaux : le bois moulé Bemis, le Duroplast et le Thermoplast.

Ces matériaux durables, fonctionnels et faciles à nettoyer offrent des caractéristiques et des avantages variés selon les gammes de prix.

Chaque abattant Bemis est fabriqué avec soin pour garantir un confort et une stabilité durables.

Vous découvrirez dans les pages suivantes plus d'informations sur nos matériaux et les produits de haute qualité que nous proposons.

Abattants en bois moulé

Abattants en Duroplast

Abattants en Thermoplast

Abattants en plastique recyclé

Symboles fonctionnels



Fermeture ralentie



Fixation stable Bemis Ultra-Fix®



Déclipsable



Système de fermeture rapide Rapid Fix



Fixation par le dessus



Matériau respectueux de l'environnement



Fixation par le dessous



Propriétés antibactériennes

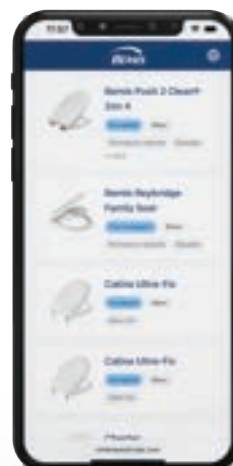
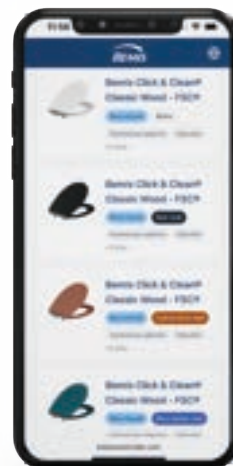
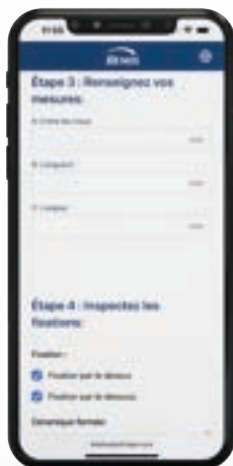
ToiletSeatFinder.com

LE GUIDE DE SÉLECTION D'ABATTANTS BEMIS



SIMPLE, RAPIDE, SANS EFFORT

- ✓ App Web
- ✓ Navigation Facile
- ✓ Résultats rapides
- ✓ Aucune application à installer



1. Sélectionner

2. Mesurer

3. Résultats

NOS PRODUITS LAVANTS

Nous sommes en mesure de vous proposer une gamme de produits dotés de la fonction de nettoyage à l'eau, qui pourrait répondre à vos besoins.

Que vous recherchiez des WC complets, des abattants multifonctions ou des solutions pour les salles de bains sans arrivée électrique, notre gamme est complète et prête à vous satisfaire.

De plus, nous mettons à votre disposition un bâti support compatible avec nos WC lavants, afin de garantir une installation optimale.





NETTOYAGE MICRO-BULLES

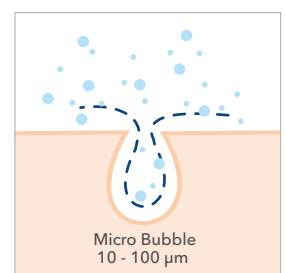
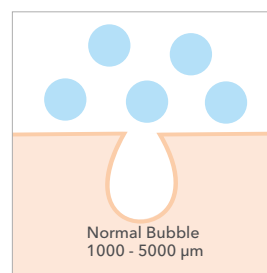
Avec le nettoyage à micro-bulles intégré à ses fonctions de rinçage, le Bemis Pure Clean® 5000 offre un nettoyage supérieur par rapport aux WC lavants classiques.

Ces micro-bulles, environ dix fois plus petites que les bulles d'eau ordinaires, pénètrent plus profondément dans les pores de la peau, ce qui entraîne un processus de nettoyage plus hygiénique.

Les bulles chargées négativement capturent efficacement et soulèvent de minuscules particules de la peau.



dimensions des pores humain: 20 - 200 μm



DÉSINFECTION PAR RAYONNEMENT UVC

Notre céramique sans bride élimine les zones cachées où la saleté et les bactéries peuvent s'accumuler. Le nettoyage devient un jeu d'enfant, préservant la propreté de votre cuvette sans effort. Une solution d'hygiène pratique et efficace.

Fonctions stérilisation de la buse et de la céramique par UVC, avec lunette et couvercle antibactériens, buse auto-nettoyante, programme de détartrage et certification anti-reflux EN1717.



Rayons ultraviolet UVC de 270 à 280 nm



Certification anti-reflux EN1717

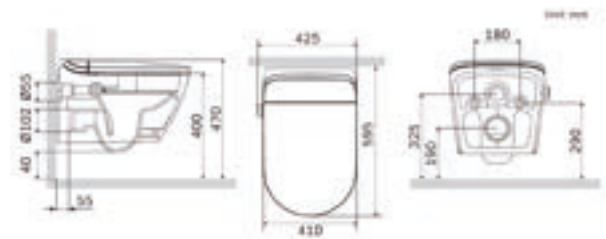


WC LAVANT BEMIS PURE CLEAN® 5000

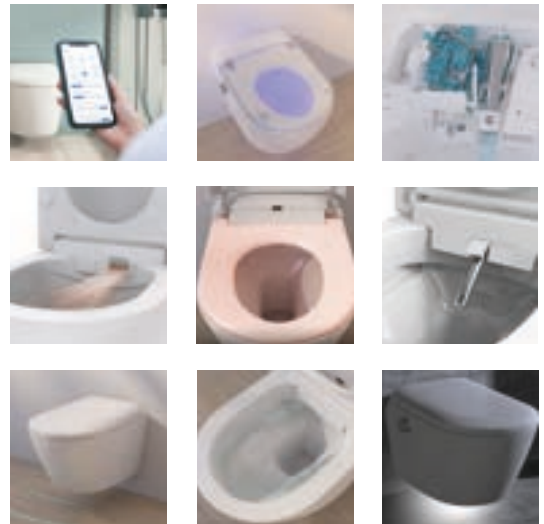
9850BIDC000



2 types de commandes.



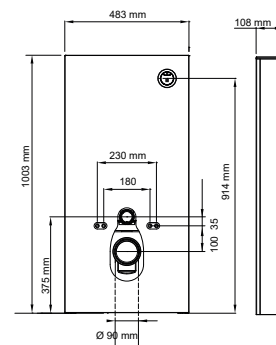
- Nettoyage avant
- Nettoyage arrière
- Massage
- Jet oscillant
- Nettoyage micro-bulles
- Buse ajustable
- Séchage à air chaud
- Filtre désodorisant
- Lumière d'ambiance
- Frein de chute
- Veilleuse
- Mode Eco
- Paramètres d'utilisateur
- Sans bride
- Stérilisation par UVC buse & céramique
- Lunette et couvercle antibactériens inhibe la croissance des bactéries
- Nettoyage automatique de la buse
- Programme de détartrage
- Ouverture/fermeture automatique par détection d'utilisateur
- Certifié EN1717 / CE
- Inclus plaques de couleur noire et blanche
- 4 tampons de lunette et 2 tampons de couvercle.
- Poids du WC 38 kg
- Garantie 2 ans



Nom	Code	Couleur	Charnières	EAN	Col	Palette	Prix U.H.T
Bemis Pure Clean® 5000	9850BIDC000	Blanc + cache arrière blanc ou noir	180 mm.	5012799288540	1	8	Nous consulter

BÂTI-SUPPORT EPURE

700440



Compatible avec page 23

- Facile à installer : idéal pour rénovation
- Facile d'entretien
- Armature métallique anti-corrosion
- Supporte jusqu'à 400 kg
- Fixation murale par 4 chevilles lourdes Ø 10 filetage M8
- Fixations cuvettes par tiges filetées M12 lg 150mm
- Réservoir monobloc capacité 7l
- Soupape double-chasse 3/6 litres
- Robinet flotteur fermeture hydraulique, niveau ajustable
- Commande double-touche pneumatique frontale par bouton chromé
- Fourni avec le coude d'évacuation vertical



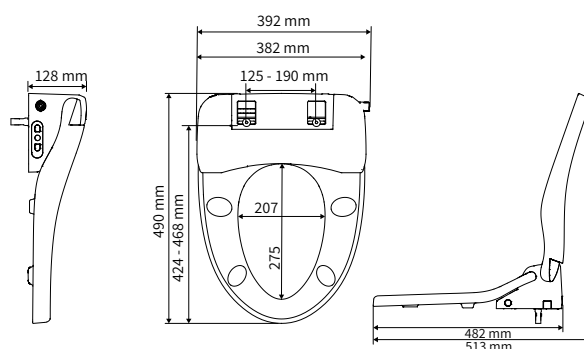
Nom	Code	Couleur	EAN	Col	Palette	Prix U.H.T
Bâti-support EPURE	700440	Blanc	3389037004401	1	10	

BEMIS PURE CLEAN® 2000

9820BIDU000



2 types de commandes.



- Jets d'eau réglable
- Fonctions massage et pulsation
- Buse remplaçable et autonettoyante
- Lunette chauffante instantanée
- Séchage à l'air chaud
- Fonction veilleuse
- Descente ralentie
- Déclipsable
- Application mobile Bemis qui permet de contrôler les fonctionnalités de l'abattant.
- 2 types de commandes : digital ou depuis la télécommande
- Bemis Ultra-Fix® la fixation professionnelle qui garantit un abattant parfaitement stable
- Charnières réglables en plastiques avec raccords métalliques
- Fixation par le dessus ou par le dessous
- Conforme à la norme EN1717
- S'adapte à la plupart des céramiques (ovales) disponibles du commerce avec accès à un raccordement d'eau et à une prise électrique
- Garantie 2 ans



Convient pour

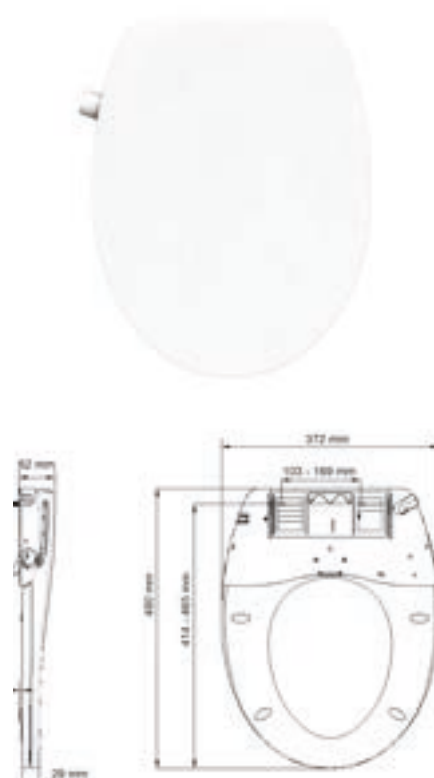
JACOB DELAPHON : odeon up, eolia, odeon, odeon up, brive, patio - GEBERIT : bastia, prima, prima 6 rimfree, dito 2, prima 6 - IDEAL STANDARD : ulyse, connect cuvette aquablade, connect air wc arc, noe - VILLEROY & BOCH : o novo, o novo standard, o novo vita subway 2 - VITRA : zentrum, normus, arkitekt - DURAVIT : durastyle basic



Nom	Code	Couleur	Charnières	EAN	Col	Palette	Prix U.H.T
Bemis Pure Clean® 2000	9820BIDU000	Blanc	Plastique , 125-190 mm, amovible	5012799288168	2	120	Nous consulter

BEMIS PURE CLEAN® 1000

9800BIDU000



- Jets d'eau réglables (h/f)
- Buses autonettoyantes
- Fonctionne sans électricité
- Descente ralentie - fermeture lente et silencieuse
- Déclipsable pour une meilleure hygiène
- Bemis Ultra-Fix® la fixation professionnelle qui garantit un abattant parfaitement stable
- Charnières en plastique renforcées de verre avec boulons en acier inoxydable
- Fixation par le dessus ou par le dessous
- Comprend une vanne d'inversion 3 voies et un tuyau de raccordement de 0.8 mètre
- 4 tampons de lunette et 2 tampons de couvercle
- Conforme à la norme EN1717
- Abattant de 2.1 kg
- S'adapte à la plupart des céramiques (ovales) du commerce
- Garantie 2 ans

Convient pour :

JACOB DELAFON : odeon up, eolia, odeon, odeon up, brive, patio, patio - GEBERIT : bastia, prima, prima 6 rimfree, dito 2, prima 6 - IDEAL STANDARD : ulyse, connect cuvette aquablade, connect air wc arc, noe - VILLEROY & BOCH : o novo, o novo standard, o novo vita - VITRA : zentrum, normus, arkitekt - DURAVIT : durastyle basic



Nom	Code	Couleur	Charnières	EAN	Col	Palette	Prix U.H.T
Bemis Pure Clean® 1000	9800BIDU000	Blanc	Acier inoxydable, 103-169 mm, amovible	5012799282081	5	120	Nous consulter

NOS ABATTANTS

Découvrez nos gammes d'abattants, conçues pour offrir un large choix de caractéristiques et répondre parfaitement à tous vos besoins.





ABATTANT EN BOIS MOULÉ

Nos abattants de toilettes en bois sont un mélange de farine de bois et de résine synthétique. 100 % du bois utilisé provient de matériaux post-industriels, recyclés et réutilisés issus du traitement industriel du bois.

De plus, nous récupérons la poussière de bois produite (environ 680 tonnes par an) et la réintroduisons dans le processus.

Nous broyons également les déchets de bois (environ 1360 tonnes par an) et les réintroduisons dans le processus.

La farine de bois est mélangée avec la résine synthétique puis pressée dans des moules pour former l'assise et le couvercle.

Ce procédé atteint une densité matérielle extrêmement élevée, rendant les abattants finis durables, stables et hautement résistants à l'humidité.

Ces composants hautement qualitatifs sont ensuite peints avec des couleurs à base d'eau avant d'être préparés pour l'expédition à nos clients.

Avantages du bois moulé :

- + Les abattants WC en bois moulé Bemis sont fabriqués à partir des résidus du traitement industriel du bois.
- + L'utilisation de farine de bois et la réutilisation des matériaux excédentaires génèrent pratiquement aucun déchet pendant la production.
- + Le traitement en usine garantit une composition exacte des différents types de bois utilisés.
- + Le matériau haute qualité est durable, stable et hautement résistant à l'humidité.
- + Peint avec des couleurs à base d'eau
- + Haute qualité et fait main



The mark of responsible forestry

Avec le label FSC®
Les abattants WC en bois moulé sont fabriqués en utilisant du bois provenant de ressources certifiées FSC®.



BEMIS ULTRA-FIX®

BEMIS RAPID ULTRA-FIX®

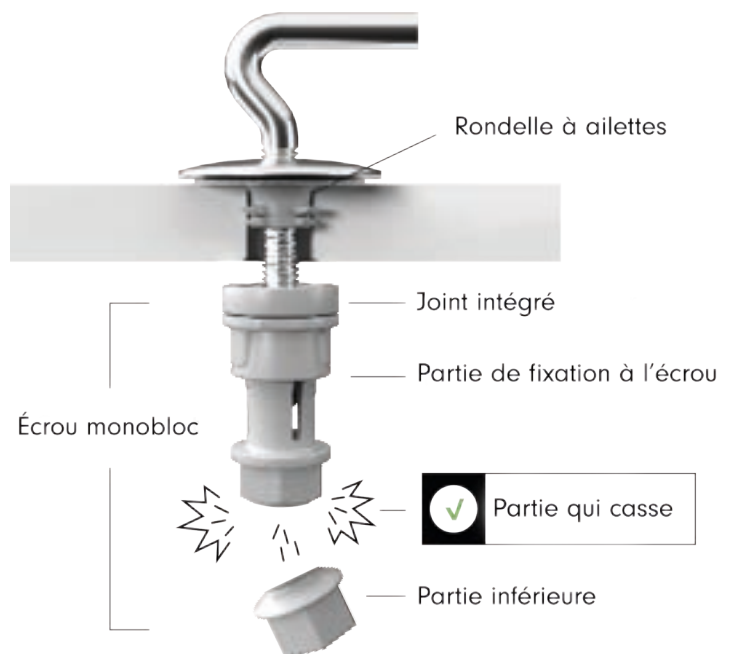
Quelques secondes suffisent pour ce système de fixation



La bague de centrage est un élément essentiel de nos systèmes de fixation. Elle maintient la charnière dans la bonne position pour un montage optimal.

En serrant la vis de fixation au couple approprié, la rondelle préinstallée (anneau mobile à l'extrémité supérieure du Bemis Rapid Ultra-Fix® ou Bemis Ultra-Fix®) est parfaitement placée et serrée contre la céramique pour compenser les petites irrégularités de la structure de la céramique.

Lors du serrage de la vis, la partie inférieure casse lorsque le couple de serrage optimal est atteint. Cela indique que le vissage est suffisant pour que la fixation ne se défasse plus, tout en étant suffisamment libre pour éviter d'écraser la rondelle ou les joints d'étanchéité.



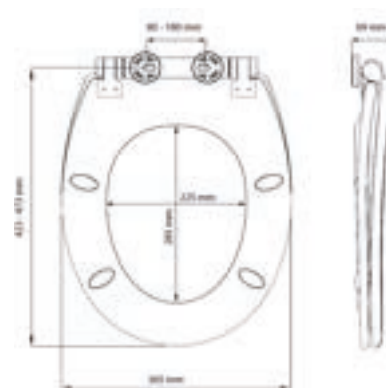
BEMIS CLICK & CLEAN® CLASSIC BOIS

4510QCNCTF***

- Déclipsable par impulsion système Bemis Click & Clean® pour une meilleur hygiène
- Descente ralentie – fermeture lente et silencieuse
- Bois moulé, durable & résistant à l'usure 100% FSC®
- Le bois de ce produit provient de forêts bien gérées et certifiées FSC®
- Charnières réglables monobloc, chromées, prémontées
- Vis en acier inoxydable
- Abattant de 3.31 kg
- Charge maximale : 150 kg
- 4 tampons de lunette et 2 tampons de couvercle
- Style sandwich
- Finition mat
- S'adapte à la plupart des céramiques (ovales) du commerce
- Fixation des charnières par le dessus
- Garantie 5 ans



The mark of responsible forestry



Convient pour

JACOB DELAPHON : odeon up, eolia, odeon, odeon up, brive, patio, patio - GEBERIT : bastia, prima, prima 6 rimfree, dito 2, prima 6 - IDEAL STANDART : ulysse, connect cuvette aquablade, connect air wc arc, noe - VILLEROY & BOCH : o novo, o novo standard, o novo vita, subway 2 - VITRA : zentrum, normus, arkitekt - DURAVIT : durastyle basic



4510QCNCTF000 - Blanc mat



4510QCNCTF181 - Gris mat



4510QCNCTF147 - Noir mat



4510QCNCTF120 - Terracotta mat



4510QCNCTF119 - Bleu pétrole mat



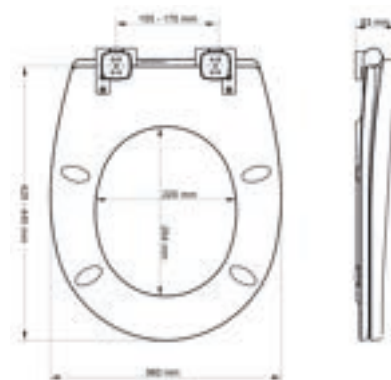
777125

Nom	Code	Couleur	Charnières	EAN	Col	Palette	Prix U.H.T
Bemis Click & Clean® Classic bois Blanc Mat	4510QCNCTF000	Blanc Mat	Aciers inoxydables , réglables de 80 à 180mm	5012799288564	5	180	
Bemis Click & Clean® Classic bois Gris Mat	4510QCNCTF181	Gris mat	Aciers inoxydables , réglables de 80 à 180mm	5012799289738	5	180	
Bemis Click & Clean® Classic bois Noir Mat	4510QCNCTF147	Noir mat	Aciers inoxydables , réglables de 80 à 180mm	5012799289677	5	180	
Bemis Click & Clean® Classic bois Terracotta Mat	4510QCNCTF120	Terracotta mat	Aciers inoxydables , réglables de 80 à 180mm	5012799289752	5	180	
Bemis Click & Clean® Classic bois Bleu pétrole Mat	4510QCNCTF119	Bleu pétrole mat	Aciers inoxydables , réglables de 80 à 180mm	5012799289714	5	180	

HUDSON BEMIS ULTRA-FIX®

4443QCLT000 | 4444QMLT***

- Descente ralentie - fermeture lente et silencieuse
- Bemis Ultra-Fix® la fixation professionnelle qui garantit un abattant parfaitement stable
- Bois moulé, durable & résistant à l'usure 100% FSC®
- Le bois de ce produit provient de forêts bien gérées et certifiées FSC®
- Charnières réglables individuelles en métal chromé ou noir mat
- Vis inoxydable
- Fixation des charnières par le dessous
- 4 tampons de lunette et 2 tampons de couvercle
- Charge maximale : 150 kg
- Abattant de 3.28 kg
- S'adapte à la plupart des céramiques (ovales) du commerce
- Garantie 2 ans



Convient pour

JACOB DELAFON : odeon up, eolia, odeon, odeon up, brive, patio - GEBERIT : bastia, prima, prima 6 riv, dito 2, prima 6 - IDEAL STANDARD : ulyse, noe - VILLEROY & BOCH : novo standard, novo vita - VITRA : zentru, normus, arkitekt - DURAVIT : d-code, durastyle basic



4443QCLT000 - Blanc



4444QMLT147 - Noir mat



4444QMLT100 - Blanc mat



4444QMLT101 - Pistache Mat



4444QMLT181 - Gris Mat



4444QMLT182 - Beige Mat



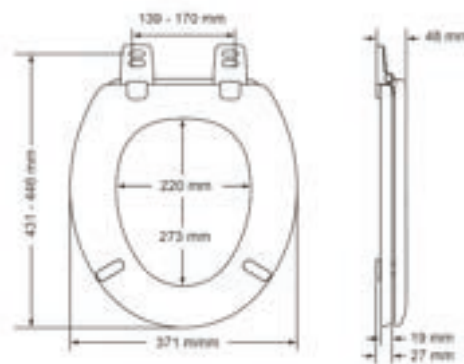
HH0013997

Nom	Code	Couleur	Charnières	EAN	Col	Palette	Prix U.H.T
Hudson	4443QCLT000	Blanc	Charnières métal, 155-170 mm. Réglable. Chromées	5012799288069	5	135	
Hudson Blanc Mat	4444QMLT100	Blanc mat	Charnières métal, 155-170 mm. Réglable. Noires	5012799288083	5	120	
Hudson Noir Mat	4444QMLT147	Noir mat	Charnières métal, 155-170 mm. Réglable. Noires	5012799288106	5	120	
Hudson Pistache Mat	4444QMLT101	Pistache mat	Charnières métal, 155-170 mm. Réglable. Noires	5012799288946	5	120	
Hudson Gris Mat	4444QMLT181	Gris mat	Charnières métal, 155-170 mm. Réglable. Noires	5012799288960	5	120	
Hudson Beige Mat	4444QMLT182	Beige mat	Charnières métal, 155-170 mm. Réglable. Noires	5012799288922	5	120	

CHICAGO

5000AR***

- Bois moulé, durable & résistant à l'usure
- Matière 100% recyclée
- Fabriqué à partir de bois recyclable et peint avec des couleurs à base d'eau
- Charnières réglables individuelles en plastiques
- Vis plastiques
- Fixation des charnières par le dessous
- 2 tampons de lunette et 2 tampons de couvercle
- Charge maximale : 150 kg
- Abattant de 2.64 kg
- S'adapte à la plupart des céramiques (ovales) du commerce
- Garantie 2 ans



Convient pour

JACOB DELAFON : odeon up, eolia,odeon, odeon up, brive patio, patio - GEBERIT: bastia, prima, prima 6 rimfree, dito 2, prima 6 - IDEAL STANDARD : ulysse, noe - VILLEROY & BOCH : o novo standard, o novo vita - VITRA : normus , arkitekt - DURVIT : durastyle basic



5000AR000 - Blanc



777066

Nom	Code	Couleur	Charnières	EAN	Col	Palette	Prix U.H.T
Chicago Blanc	5000AR000	Blanc	Plastique, 139-170mm, Réglable	5012799500000	5	120	

ABATTANT EN THERMODUR

Les abattants de toilettes en thermodur de Bemis sont fabriqués par un procédé de moulage sous pression. Dans ce processus, la matière première d'urée est fondue et moulée dans l'outil de formage.

Pendant la production, une surface sans pores est obtenue, ce qui rend les sièges résistants aux rayures et à la chaleur, durables et faciles à entretenir.

Les abattants de toilettes en thermodur de Bemis qui ont une propriété antibactérienne contiennent un produit biocide conforme aux réglementations européennes qui inhibe la croissance des bactéries.

Duroplast Vorteile

- + Les abattants de toilettes en duroplast sont résistants aux rayures et à la chaleur
- + Surface sans pores avec un aspect semblable à celui de la céramique, durable et facile à entretenir
- + Disponible en surfaces brillantes et mates dans différentes couleurs
- + Abattant de toilettes spéciales avec des propriétés antibactériennes qui inhibent la croissance des bactéries





Bouton
face avant



BEMIS
Push 2 Clean®

Déclipser
d'une main

BEMIS PUSH 2 CLEAN®

Le procédé de déclipage Bemis Push 2 Clean® sert à retirer rapidement l'abattant d'une seule main.

Il suffit de soulever l'abattant à l'aide du bouton-poussoir situé à l'arrière de la charnière, de faire votre nettoyage et le tour est joué. Le bouton situé à l'arrière vous permet d'éviter tout contact avec les zones non-hygiéniques à l'intérieur de l'abattant pendant le nettoyage.

Les abattants avec le système Bemis Push 2 Clean® sont la solution idéale pour un nettoyage simple et rapide, aussi bien à domicile que dans les espaces (semi) publics.

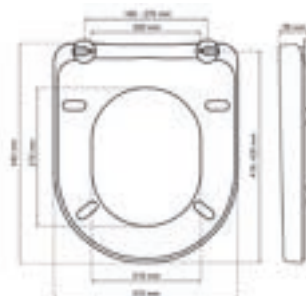
Le nettoyage des abattants est grandement facilité lorsqu'ils sont retirés.



EXACT MATCH S 2/3

2623ZBPBTF000

- Descente ralentie - fermeture lente et silencieuse
- Déclipsable pour une meilleure hygiène
- Matière Thermodur : durable et aspect céramique
- Charnières réglables en acier inoxydable
- Vis inoxydables
- Fixation des charnières par le dessus ou le dessous
- 4 tampons de lunette et 2 tampons de couvercle
- Charge maximale : 150 kg
- Abattant de 3 kg
- Style recouvrant de forme D
- Garantie 2 ans



Convient pour
DURAVIT : Starck 2, Starck 3



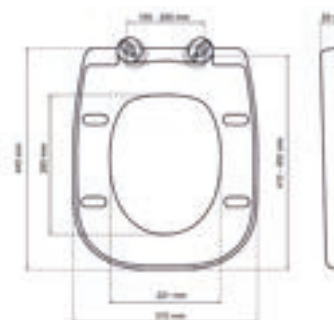
777125

Nom	Code	Couleur	Charnières	EAN	Col	Palette	Prix U.H.T
Bemis Exact Match S 2/3	2623ZBPBTF000	Blanc	Acier inoxydable, 165-275mm, réglable	5012799289783	5	120	

EXACT MATCH DURA D

2643ZBPBTF000

- Descente ralentie - fermeture lente et silencieuse
- Déclipsable pour une meilleure hygiène
- Matière Thermodur : durable et aspect céramique
- Charnières réglables en acier inoxydable
- Vis inoxydables
- Fixation des charnières par le dessus ou le dessous
- 4 tampons de lunette et 2 tampons de couvercle
- Charge maximale : 150 kg
- Abattant de 2.5 kg
- Style recouvrant de forme D ou carré
- Garantie 2 ans



Convient pour
DURAVIT : D Code



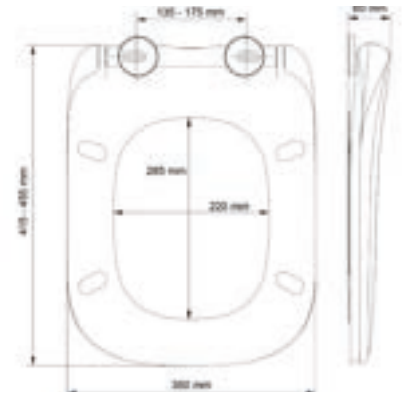
777125

Nom	Code	Couleur	Charnières	EAN	Col	Palette	Prix U.H.T
Bemis Exact Match Dura D	2643ZBPBTF000	Blanc	Acier inoxydable, 155-200mm, réglable	5012799289851	5	120	

TERAMO

2400CL000

- Descente ralentie - fermeture lente et silencieuse
- Déclipsable pour une meilleure hygiène
- Matière Thermodur : durable et aspect céramique
- Charnières réglables en acier inoxydable
- Vis inoxydables
- Fixation des charnières par le dessus
- 4 tampons de lunette et 2 tampons de couvercle
- Charge maximale : 150 kg
- Abattant de 2.82 kg
- Style sandwich
- S'adapte à la plupart des céramiques du commerce
- Garantie 2 ans



Convient pour

JACOB DELAFON : vox - IDEAL STANDARD : tesi , kheops -
VILLEROY & BOCH : o novo, o novo standard - DURAVIT : durastyle
ROCA : gap

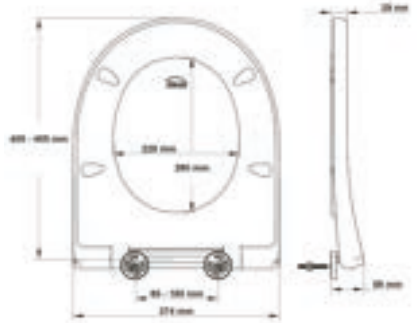


Nom	Code	Couleur	Charnières	EAN	Col	Palette	Prix U.H.T
Teramo	2400CL000	Blanc	Acier inoxydable, 135-175mm, réglable	5012799283033	5	120	

BEMIS PUSH 2 CLEAN® TRENTO D-SHAPE

2380BPBTF000

- Descente ralentie - fermeture lente et silencieuse
- Déclipsage Bemis Push 2 Clean® — retirez rapidement l'abattant d'une seule main grâce au bouton situé à l'arrière
- Traitement antibactérien qui empêche la prolifération des bactéries
- Matière Thermodur : durable et aspect céramique
- Charnières réglables en acier inoxydable
- Vis inoxydables
- Fixation des charnières par le dessus
- 4 tampons de lunette et 2 tampons de couvercle
- Charge maximale : 150 kg
- Abattant de 2.35 kg
- Style recouvrant
- S'adapte à la plupart des céramiques (formes D) du commerce
- Garantie 5 ans



Convient pour

JACOB DELAPHON : odeon up, eolia, odeon, odeon up, brive, patio, patio - GEBERIT : bastia, prima, prima 6 rimfree, dito 2, prima 6 - IDEAL STANDART : ulyse, connect cuvette aquablade, connect air wc arc, noe - VILLEROY & BOCH : o novo, o novo standard, o novo vita, subway 2 - VITRA : zentrum, normus, arkitekt - DURAVIT: durastyle basic



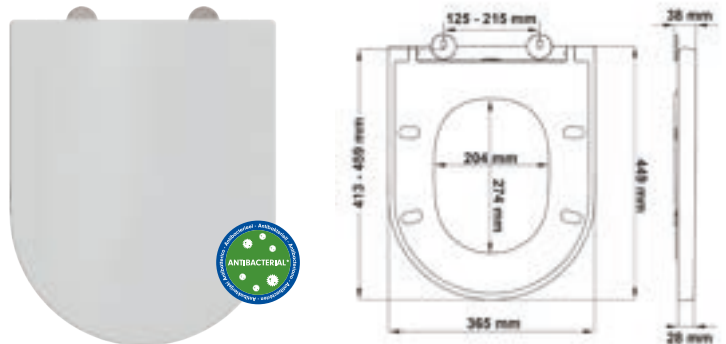
Nom	Code	Couleur	Charnières	EAN	Col	Palette	Prix U.H.T
Bemis Push 2 Clean® Trento	2380BPBTF000	Blanc	Acier inoxydable, 80-180 mm, amovible	5012799287574	5	180	

777125

ORIA

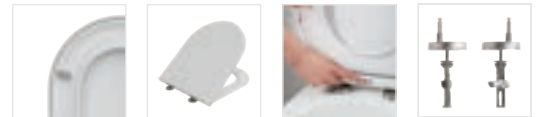
2330PBTf000

- Déclipsable pour une meilleure hygiène
- Descente ralentie – fermeture lente et silencieuse
- Traitement antibactérien qui empêche la prolifération des bactéries
- Matière Thermodur : durable et aspect céramique
- Charnières en acier inoxydable
- Vis en acier inoxydable
- Abattant de 3 kg
- Charge maximale : 150 kg
- 4 tampons de lunette et 2 tampons de couvercle
- Style recouvrant
- S'adapte à la plupart des céramiques (formes D) du commerce
- Fixation des charnières par le dessus
- Garantie 5 ans



Convient pour

JACOB DELAPHON : odeon up, eolia, odeon, odeon up, brive, patio, patio - GEBERIT : bastia, prima, prima 6 rimfree, dito 2, prima 6 - IDEAL STANDART : ulyse, connect cuvette aquablade, connect air wc arc, noe - VILLEROY & BOCH : o novo, o novo standard, o novo vita, subway 2 - VITRA : zentrum, normus, arkitekt - DURAVIT : durastyle basic



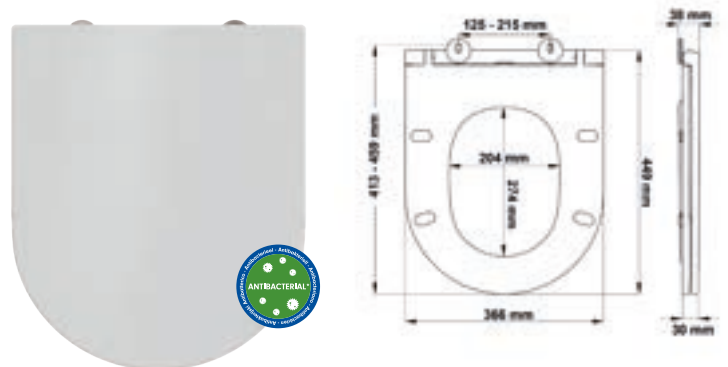
777125

Nom	Code	Couleur	Charnières	EAN	Col	Palette	Prix U.H.T
Oria	2330PBTf000	Blanc	Acier inoxydable, 125-215mm, réglable	5012799290543	5	120	

SORA

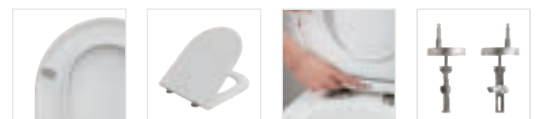
2340PBTf000

- Déclipsable pour une meilleure hygiène
- Descente ralentie – fermeture lente et silencieuse
- Traitement antibactérien qui empêche la prolifération des bactéries
- Matière Thermodur : durable et aspect céramique
- Charnières en acier inoxydable
- Vis en acier inoxydable
- Abattant de 2.8 kg
- Charge maximale : 150 kg
- 4 tampons de lunette et 2 tampons de couvercle
- Style Slim
- S'adapte à la plupart des céramiques (formes D) du commerce
- Fixation des charnières par le dessus
- Garantie 5 ans



Convient pour

JACOB DELAPHON : odeon up, eolia, odeon, odeon up, brive, patio, patio - GEBERIT : bastia, prima, prima 6 rimfree, dito 2, prima 6 - IDEAL STANDART : ulyse, connect cuvette aquablade, connect air wc arc, noe - VILLEROY & BOCH : o novo, o novo standard, o novo vita, subway 2 - VITRA : zentrum, normus, arkitekt - DURAVIT : durastyle basic



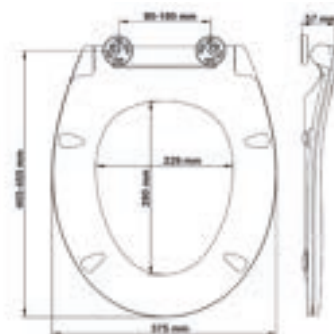
777125

Nom	Code	Couleur	Charnières	EAN	Col	Palette	Prix U.H.T
Sora	2340PBTf000	Blanc	Acier inoxydable, 125-215mm, réglable	5012799290550	5	120	

BEMIS PUSH 2 CLEAN® FUSION 2

2310BPBTF000

- Descente ralentie - fermeture lente et silencieuse
- Déclipsage Bemis Push 2 Clean® — retirez rapidement l'abattant d'une seule main grâce au bouton situé à l'arrière
- Traitement antibactérien qui empêche la prolifération des bactéries
- Matière Thermodur : durable et aspect céramique
- Charnières réglables en acier inoxydable
- Vis inoxydables
- Fixation des charnières par le dessus
- 4 tampons de lunette et 2 tampons de couvercle
- Charge maximale : 150 kg
- Abattant de 2.28 kg
- Style slim
- S'adapte à la plupart des céramiques (ovales) du commerce
- Garantie 5 ans



Convient pour

JACOB DELAPHON : odeon up, eolia, odeon, odeon up, brive, patio, patio - GEBERIT : bastia, prima, prima 6 rimfree, dito 2, prima 6 - IDEAL STANDART : ulyse, connect cuvette aquablade, connect air wc arc, noe - VILLEROY & BOCH : o novo, o novo standard, o novo vita, subway 2 - VITRA : zentrum, normus, arkitekt - DURAVIT : durastyle basic



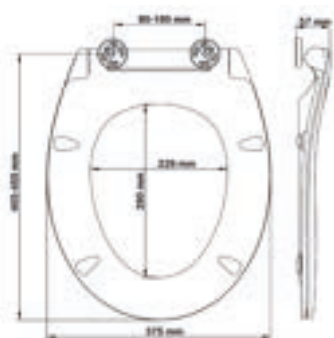
777125

Nom	Code	Couleur	Charnières	EAN	Col	Palette	Prix U.H.T
Bemis Push 2 Clean® Fusion 2	2310BPBTF000	Blanc	Acier inoxydable, 80-180 mm, amovible	5012799287888	5	180	

BEMIS CLICK & CLEAN® SLIM NOIR

2310CNCTF147

- Descente ralentie - fermeture lente et silencieuse
- Déclipsable par impulsion système Bemis Click & Clean® pour une meilleure hygiène
- Traitement antibactérien qui empêche la prolifération des bactéries
- Matière Thermodur : durable et aspect céramique
- Charnières réglables en acier inoxydable
- Vis inoxydables
- Fixation des charnières par le dessus
- 4 tampons de lunette et 2 tampons de couvercle
- Charge maximale : 150 kg
- Abattant de 2.28 kg
- Style slim
- S'adapte à la plupart des céramiques (ovales) du commerce
- Garantie 5 ans



Convient pour

JACOB DELAPHON : odeon up, eolia, odeon, odeon up, brive, patio, patio - GEBERIT : bastia, prima, prima 6 rimfree, dito 2, prima 6 - IDEAL STANDART : ulyse, connect cuvette aquablade, connect air wc arc, noe - VILLEROY & BOCH : o novo, o novo standard, o novo vita, subway 2 - VITRA : zentrum, normus, arkitekt - DURAVIT : durastyle basic



777077

Nom	Code	Couleur	Charnières	EAN	Col	Palette	Prix U.H.T
Slim Noir	2310CNCTF147	Noir	Acier inoxydable, 80-180 mm, amovible	5012799287901	5	180	

ZEN 4 BEMIS PUSH 2 CLEAN®

2320BPBTF000

- Descente ralentie - fermeture lente et silencieuse
- Déclipsage Bemis Push 2 Clean® — retirez rapidement l'abattant d'une seule main grâce au bouton situé à l'arrière
- Traitement antibactérien qui empêche la prolifération des bactéries
- Matière Thermodur : durable et aspect céramique
- Charnières réglables en acier inoxydable
- Fixation des charnières par le dessus
- 4 tampons de lunette et 2 tampons de couvercle
- Charge maximale : 150 kg
- Abattant de 2.45 kg
- Style recouvrant
- S'adapte à la plupart des céramiques (ovales) du commerce
- Garantie 5 ans



Convient pour

JACOB DELAPHON : odeon up, eolia, odeon, odeon up, brive, patio, patio - GEBERIT : bastia, prima, prima 6 rimfree, dito 2, prima 6 - IDEAL STANDART : ulyse, connect cuvette aquablade, connect air wc arc, noe - VILLEROY & BOCH : o novo, o novo standard, o novo vita, subway 2 - VITRA : zentrum, normus, arkitekt - DURAVIT : durastyle basic



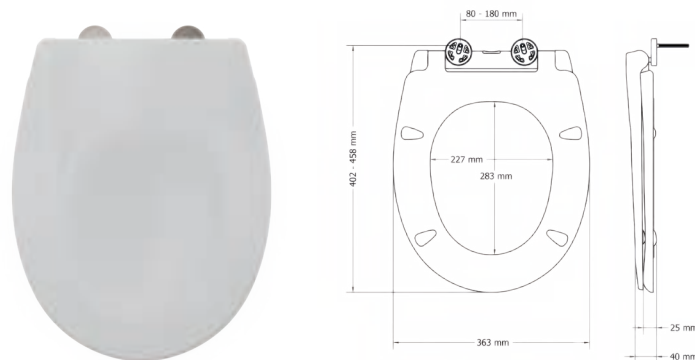
777125

Nom	Code	Couleur	Charnières	EAN	Col	Palette	Prix U.H.T
Zen 4	2320BPBTF000	Blanc	Acier inoxydable, 80-180 mm, amovible	5012799287550	5	180	

BEMIS PUSH 2 CLEAN® NOLA

2201BPBTF000

- Déclipsage Bemis Push 2 Clean® — retirez rapidement l'abattant d'une seule main grâce au bouton situé à l'arrière
- Descente ralentie - fermeture lente et silencieuse
- Matière Thermodur : durable et aspect céramique
- Charnières réglables en acier inoxydable
- Vis en acier inoxydable
- Abattant de 1.90 kg.
- Charge maximale : 150 kg
- 4 tampons de lunette et 2 tampons de couvercle
- Style sandwich
- S'adapte à la plupart des céramiques (ovales) du commerce
- Fixation des charnières par le dessus
- Garantie 2 ans



Convient pour

JACOB DELAPHON : odeon up, eolia, odeon, odeon up, brive, patio, patio - GEBERIT : bastia, prima, prima 6 rimfree, dito 2, prima 6 - IDEAL STANDART : ulyse, connect cuvette aquablade, connect air wc arc, noe - VILLEROY & BOCH : o novo, o novo standard, o novo vita, subway 2 - VITRA : zentrum, normus, arkitekt - DURAVIT : durastyle basic



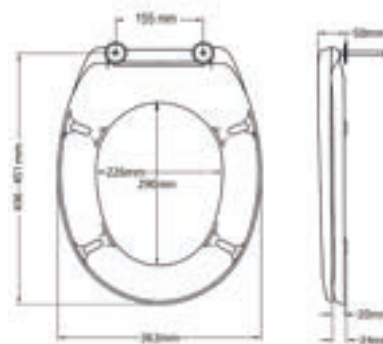
777125

Nom	Code	Couleur	Charnières	EAN	Col	Palette	Prix U.H.T
Nola	2201BPBTF000	Blanc	Acier inoxydable, 80-180 mm, amovible	3858884709383	7	168	
Nola Gris zingué	2201BPBTF085	Gris zingué	Acier inoxydable, 80-180 mm, amovible	3858884709499	7	168	

NAPOLI RAPID ULTRA-FIX

2201STXRU000

- Bemis Rapid Ultra-Fix®. Montage rapide. Fixation professionnelle pour un abattant parfaitement stable
- Pousser l'écrou vers le haut, serrer et la fixation est terminée
- Matière Thermodur : durable et aspect céramique
- Charnières en acier inoxydable
- Écrou rapide pour une installation en quelques secondes
- Vis inoxydable
- Fixation des charnières par le dessus
- 4 tampons de lunette et 2 tampons de couvercle
- Charge maximale : 150 kg
- Abattant de 1.9 kg
- S'adapte à la plupart des céramiques (ovales) du commerce
- Garantie 2 ans



Convient pour

JACOB DELAFON : vox - IDEAL STANDARD : tesi, kheops -
VILLEROY & BOCH : o novo, o novo standard - DURAVIT : durastyle
- ROCA : gap



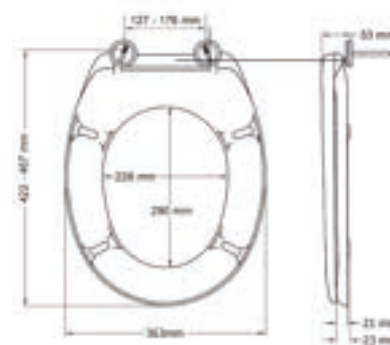
HH3002997

Nom	Code	Couleur	Charnières	EAN	Col	Palette	Prix U.H.T
Napoli	2201STXRU000	Blanc	Acier inoxydable 155 mm	5012799287741	7	168	

IRIL

2201ST000

- Matière Thermodur : durable et aspect céramique
- Charnières réglables en acier inoxydable
- Écrou rapide pour une installation en quelques secondes
- Vis inoxydable
- 4 tampons de lunette et 2 tampons de couvercle.
- Charge maximale : 150 kg
- Abattant de 1.9 kg
- S'adapte à la plupart des céramiques (ovales) du commerce
- Garantie 2 ans



Convient pour

JACOB DELAFON : vox - IDEAL STANDARD : tesi, kheops -
VILLEROY & BOCH : o novo, o novo standard - DURAVIT : durastyle
- ROCA : gap



777080

NOM	Code	Couleur	Charnières	EAN	Col	Palette	Prix
Iril	2201ST000	Blanc	Acier inoxydable, 127-176mm, amovible	5012799281909	7	168	

ABATTANT EN POLYPROPYLENE

Les abattants de toilettes thermoplastiques Bemis, fabriqués en polypropylène, sont conçus pour offrir un produit quasiment incassable, adapté à une grande variété d'environnements.

Pour obtenir des abattants colorés, Bemis ajoute des colorants directement lors du processus de fusion. Cela permet d'obtenir une teinte parfaitement homogène dans toute l'épaisseur du produit, garantissant une couleur durable qui ne s'estompe pas avec le temps.

Le polypropylène est un matériau 100 % réutilisable. Les abattants Bemis en thermoplastique, lunette comme couvercle, sont donc entièrement recyclables.

Avantages du thermoplastique

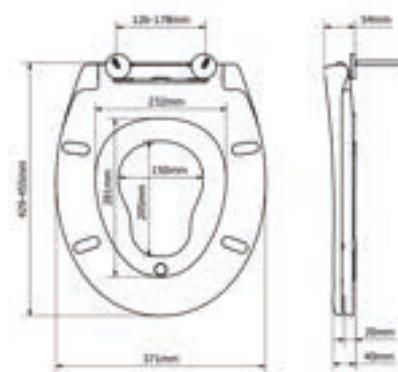
- + Abattants pratiquement incassables
- + Idéals pour les environnements à forte fréquentation
- + Excellente résistance aux produits chimiques, désinfectants et agents nettoyants agressifs
- + Lunette et couvercle 100 % recyclables



REYBRIDGE FAMILIAL

8100PB000

- Abattant familial avec siège enfant amovible
- La lunette enfant se fixe magnétiquement sur le couvercle
- Descente ralentie - fermeture lente et silencieuse
- Déclipsable pour une meilleure hygiène
- Fabriqué en polypropylène, une matière quasiment incassable
- Charnières réglables en plastique
- Vis inoxydables
- Fixation des charnières par le dessus
- 4 tampons de lunette et 2 tampons de couvercle
- Charge maximale : 150 kg
- Abattant de 1.9 kg
- Style sandwich
- S'adapte à la plupart des céramiques (ovales) du commerce
- Garantie 2 ans



Convient pour

JACOB DELAPHON: odeon up, eolia, odeon, odeon up, brive, patio, patio - GEBERIT: bastia, prima, prima 6 rimfree, dito 2, prima 6 - IDEAL STANDARD: ulysse, connect cuvette aquablade, connect air wc arc, noe, Kheops - VILLEROY & BOCH: o novo, o novo standard, o novo vita, subway 2 - VITRA: zentrum, normus, arkitekt - DURAVIT: durastyle basic

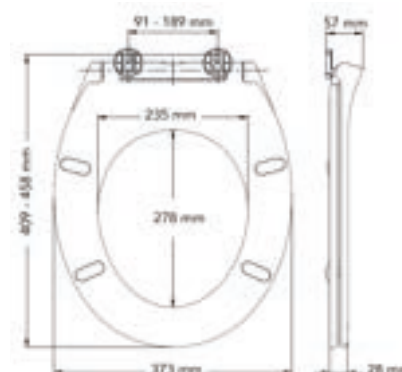


Nom	Code	Couleur	Charnières	EAN	Col	Palette	Prix U.H.T
Reybridge	8100PB000	Blanc	Acier inoxydable, 126-178 mm, amovible	5012799287185	5	120	

KENDAL

1361PBTF***

- Déclipsable pour une meilleure hygiène
- Descente ralentie – fermeture lente et silencieuse
- Fabriqué en polypropylène, une matière quasiment incassable
- Flexible et résistant à la rupture, pratiquement indestructible et recyclable
- Charnières réglables individuelles en plastiques.
- Vis en métal
- Abattant de 1.2 kg
- Style sandwich
- Charge maximale : 150 kg
- 4 tampons de lunette et 2 tampons de couvercle.
- Style sandwich
- S'adapte à la plupart des céramiques (ovales) du commerce
- Fixation des charnières par le dessus
- Garantie 2 ans



Convient pour

JACOB DELAPHON: odeon up, eolia, odeon, odeon up, brive, patio, patio - GEBERIT: bastia, prima, prima 6 rimfree, dito 2, prima 6 - IDEAL STANDARD: ulysse, connect cuvette aquablade, connect air wc arc, noe - VILLEROY & BOCH: o novo, o novo standard, o novo vita, subway 2 - VITRA: zentrum, normus, arkitekt - DURAVIT: durastyle basic



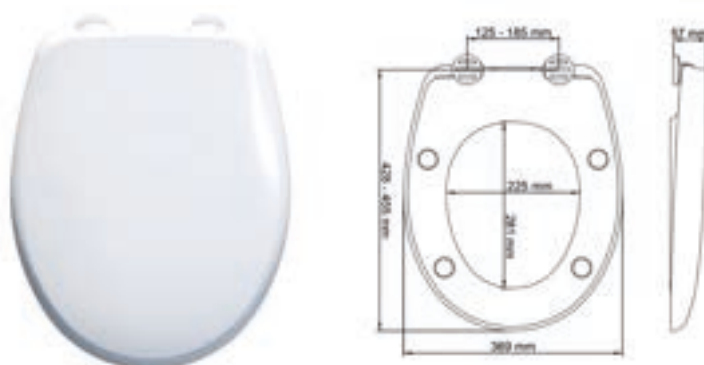
Nom	Code	Couleur	Charnières	EAN	Col	Palette	Prix U.H.T
Kendal	1361PBTF000	Blanc	Plastique, 91-189mm, amovible	3389030000080	8	240	
Kendal	1360PBTF085	Gris	Plastique, 91-189mm, amovible	3389030000066	8	240	

ORLY FUN

ABO2SODBL



- Descente ralentie - fermeture lente et silencieuse
- Fabriqué en polypropylène, une matière quasiment incassable
- Charnières réglables individuelles en plastiques.
- Écrou rapide pour une installation en quelques secondes
- Vis métal
- Fixation des charnières par le dessous
- Tampons surmoulés inarrachables
- Abattant de 3 kg
- S'adapte à la plupart des céramiques (ovales) du commerce
- Garantie 2 ans



Convient pour

JACOB DELAPHON: odeon up, eolia, odeon, brive, patio -
 GEBERIT: bastia, prima, prima 6 rimfree, dito 2, prima 6 - IDEAL
 STANDART: ulyse, noe - VILLEROY & BOCH: o novo standard, o
 novo vita - VITRA: normus, arkitekt - DURAVIT: durastyle basic



SGRAFIX8

Nom	Code	Couleur	Charnières	EAN	Col	Palette	Prix U.H.T
Orly Fun	ABO2SODBL	Blanc	Acier plastique, 125-185mm, amovible	3389030001063	8	160	

ORLY 2

ABO2DBL | ABO2DBLINOX | ABO2DBLSAC

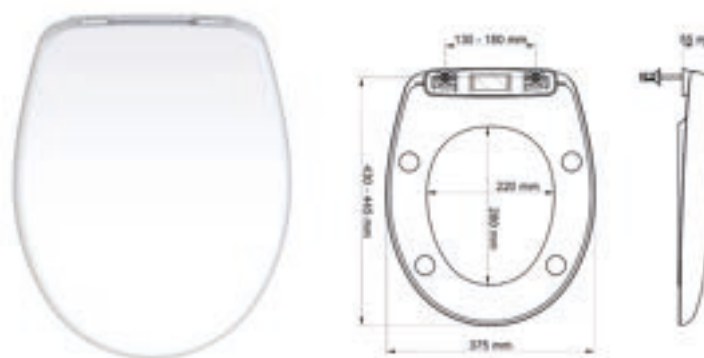
- Patins surmoulés inarrachables
- Fabriqué en polypropylène, une matière quasiment incassable
- Vis métal
- S'adapte à la plupart des céramiques (ovales) du commerce
- Garantie 2 ans

1 Dormant plastique

- Charnières types dormant monobloc en plastique
- Écrou rapide pour une installation en quelques secondes

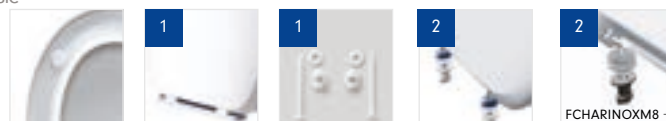
2 Charnières Inox

- Charnières à crochets en inox
- Écrou rapide pour une installation en quelques secondes



Convient pour

JACOB DELAPHON : odeon up, eolia, odeon, brive, patio - GEBERIT : bastia, prima,
 prima 6 rimfree, dito 2, prima 6 - IDEAL STANDART : ulyse, noe - VILLEROY & BOCH :
 o novo standard, o novo vita - VITRA : normus, arkitekt - DURAVIT : durastyle basic



SGRAFIX8

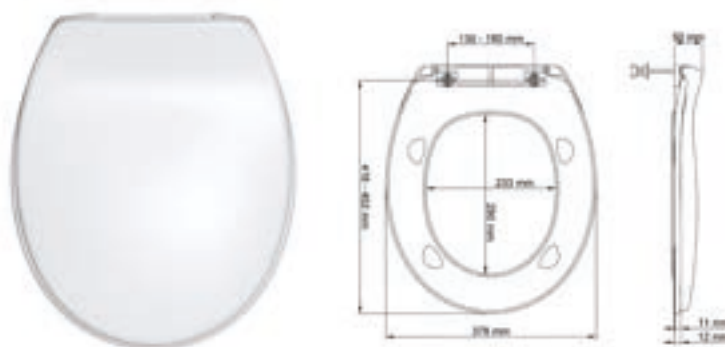
FCHARINOXM8 + F02DOUI

Nom	Code	Couleur	Charnières	EAN	Col	Palette	Prix U.H.T
Orly 2	ABO2DBL	Blanc	Plastique, 130-180mm, amovible	3389030001018	8	160	
Orly 2	ABO2DBLINOX	Blanc	Inox, 130-180mm, amovible	3389030001032	8	160	
Orly 2	ABO2DBLSAC	Blanc	Plastique, 130-180mm, amovible	3389030001049	12	240	

ROCK

ABRODBL | ABRODBLSAC

- Fabriqué en polypropylène, une matière quasiment incassable
- Charnières réglables monobloc en plastique
- Écrou rapide pour une installation en quelques secondes
- Vis métal
- Fixation des charnières par le dessous
- 4 tampons de lunette et 2 tampons de couvercle
- Charge maximale : 150 kg
- Abattant de 0.9 kg
- S'adapte à la plupart des céramiques (ovales) du commerce
- Garantie 2 ans



Convient pour

JACOB DELAPHON : odeon up, eolia, odeon, odeon up, brive, patio, patio - GEBERIT : bastia, prima, prima 6 rimfree, dito 2, prima 6 - IDEAL STANDART : ulyse, noe - VILLEROY & BOCH : o novo standard, o novo vita - VITRA : normus, arkitekt - DURAVIT : durastyle basic



Green Pack

Permet une réduction du volume d'emballage des abattants Rock de 40 %, offre des poignées pour faciliter la manutention et assure une présentation commerciale attractive.



Nom	Code	Couleur	Charnières	EAN	Col	Palette	Prix U.H.T
Rock - Green Pack	ABRODBL	Blanc	Plastique, 130-180mm, amovible	3389030000554	11	198	
Rock - Sachet	ABRODBLSAC	Blanc	Plastique, 130-180mm, amovible	3389030000578	10	200	

ÉCO-RESPONSABLE

L'Orly Eco est un abattant respectueux de l'environnement. Il est fabriqué avec une matière écoresponsable. Au moins 95% de sa composition est réalisée à base de plastique recyclé provenant d'emballages qui sont récupérés, broyés et ré-injectés dans nos moules pour créer l'Orly Eco. Prenez part à l'engagement écologique dans vos sanitaires !

Pourquoi choisir un produit recyclé ?

Chaque année, la demande en plastique est toujours plus grande. En utilisant des produits à base de matière recyclée, vous participez à la réduction des déchets et d'émission de CO2.

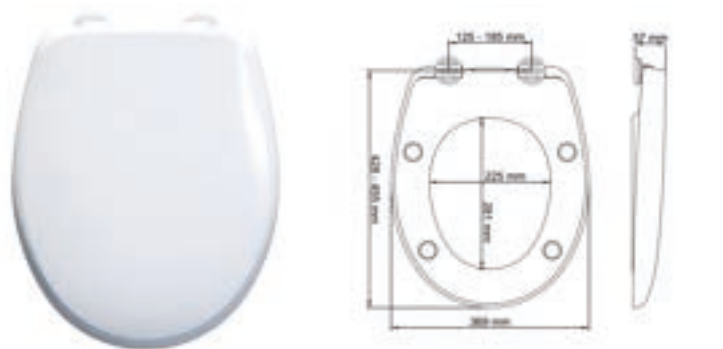
Aujourd'hui Bemis prend part à ce mouvement et décide de lancer l'Orly Eco, un abattant en accord avec ces valeurs.



ORLY ECO

ABO2SOREDBL | ABO2SOREDCG | ABO2SOREDAT | ABO2SOREDPE

- Descente ralentie - fermeture lente et silencieuse
- Fabriqué en polypropylène, une matière quasiment incassable
- Fabriqué à partir de plastique recyclé
- Contient au moins 95 % de matériaux issus de déchets d'emballages ménagers plastiques
- Flexible et résistant à la rupture, pratiquement indestructible et recyclable
- Charnières réglables en plastique
- Écrou rapide pour une installation en quelques secondes
- Vis métal
- Fixation des charnières par le dessous
- Tampons surmoulés inarrachables
- 4 tampons de lunette et 2 tampons de couvercle
- Abattant de 1.25 kg
- S'adapte à la plupart des céramiques (ovales) du commerce
- Garantie 2 ans



Convient pour

JACOB DELAPHON: odeon up, eolia, odeon, brive, patio - GEBERIT: bastia, prima, prima 6 rimfree, dito 2, prima 6 - IDEAL STANDART: ulysse, noe - VILLEROY & BOCH: o novo standard, o novo vita - VITRA : normus, arkitekt - DURAVIT: durastyle basic



Nom	Code	Couleur	Charnières	EAN	Col	Palette	Prix U.H.T
Orly Eco	ABO2SOREDBL	Blanc	Plastiques, 125-185mm amovibles	3389030001407	8	160	
Orly Eco	ABO2SOREDCG	Gris clair	Plastiques, 125-185mm amovibles	3389030001421	8	160	
Orly Eco	ABO2SOREDAT	Gris zingué	Plastiques, 125-185mm amovibles	3389030001414	8	160	
Orly Eco	ABO2SOREDPE	Bleu pétrole	Plastiques, 125-185mm amovibles	3389030001438	8	160	

BEMIS PURE CARE®



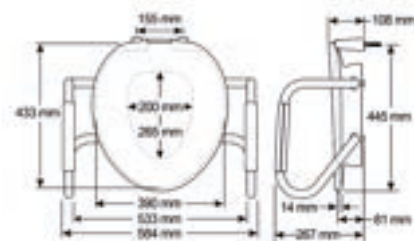




BEMIS PURE CARE® 750 PLUS

8532CPPXU000

- Bemis Ultra-Fix® garantit un abattant parfaitement stable
- Fabriqué en polypropylène, une matière quasiment incassable
- Abattant surélevé de 7,5 cm facilitant l'assise et le lever des toilettes
- Bras de support inclus
- Charnières réglables en plastique
- Vis métal
- Tampons antidérapants - renforce l'adhérence et permet à l'abattant de rester en place
- Poids maximum de l'utilisateur 450 kg
- Abattant de 4.1 kg
- S'adapte à toutes les cuvettes de forme standard
- Garantie 5 ans



Convient pour

JACOB DELAPHON : odeon up, eolia, odeon, odeon up, brive, patio, patio - GEBERIT : bastia, prima, prima 6 rimfree, dito 2, prima 6 - IDEAL STANDART : ulyse, noe - VILLEROY & BOCH : o novo standard, o novo vita - VITRA : normus, arkitekt - DURAVIT : durastyle basic

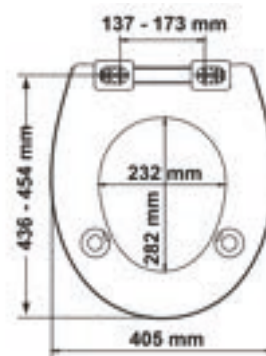


Nom	Code	Couleur	Charnières	EAN	Col	Palette	Prix U.H.T
Bemis Pure Care® 750+	8532CPPXU000	Blanc	Plastique, 155mm, amovible	5012799259042	1	16	

BEMIS PURE CARE® 750

2575CPPXU000

- Bemis Ultra-Fix® garantit un abattant parfaitement stable
- Descente ralentie - fermeture lente et silencieuse
- Matière Thermodur : durable et aspect céramique
- Abattant surélevé de 7,5 cm facilitant l'assise et le lever des toilettes
- Charnières réglables en plastique
- Vis métal
- Tampons antidérapants - renforce l'adhérence et permet à l'abattant de rester en place
- S'adapte à toutes les cuvettes de forme standard
- Poids maximum de l'utilisateur 300 kg
- Abattant de 3.5 kg
- Garantie 5 ans



Convient pour

JACOB DELAPHON: odeon up, eolia, odeon, brive, patio - GEBERIT: bastia, prima, prima 6 rimfree, dito 2, prima 6 - IDEAL STANDART: ulyse, noe - VILLEROY & BOCH: o novo standard, o novo vita - VITRA : normus, arkitekt - DURAVIT: durastyle basic

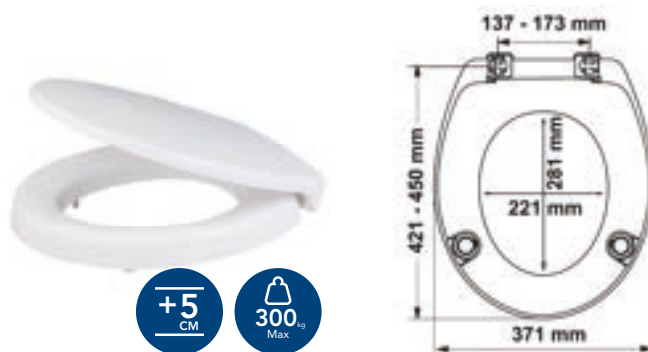


Nom	Code	Couleur	Charnières	EAN	Col	Palette	Prix U.H.T
Bemis Pure Care® 750	2575CPPXU000	Blanc	Plastique, 137-173 mm, amovible	5012799289097	3	16	

BEMIS PURE CARE® 500

2550CPPXU000

- Bemis Ultra-Fix® garantit un abattant parfaitement stable
- Descente ralentie - fermeture lente et silencieuse
- Matière Thermodur : durable et aspect céramique
- Abattant surélevé de 5 cm facilitant l'assise et le lever des toilettes
- Charnières réglables en plastique
- Vis métal
- Tampons antidérapants - renforce l'adhérence et permet à l'abattant de rester en place
- S'adapte à toutes les cuvettes de forme standard
- Poids maximum de l'utilisateur 300 kg
- Abattant de 3.3 kg
- Garantie 5 ans



Convient pour

JACOB DELAPHON: odeon up, eolia, odeon, odeon up, brive, patio, patio, bastia, prima, prima 6 rimfree, dito 2, prima 6 - GEBERIT: ulysse, connect cuvette aquablade ,noe - VILLEROY & BOCH: o novo standard, o novo vita, normus, arkitekt - DURAVIT: durastyle basic

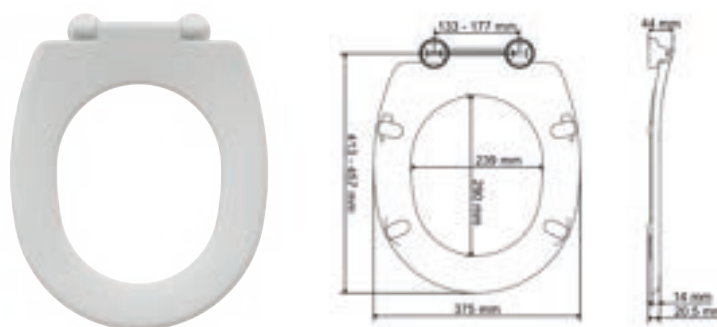


Nom	Code	Couleur	Charnières	EAN	Col	Palette	Prix U.H.T
Bemis Pure Care® 500	2550CPPXU000	Blanc	Plastique, 137-173 mm, amovible	5012799289066	4	20	

PADUA

3500PPTF000

- Déclipsable pour une meilleure hygiène
- Matière Thermodur : durable et aspect céramique
- Charnières réglables individuelles en plastiques
- Vis en acier inoxydable
- Abattant de 1.4 kg
- Charge maximale : 150 kg
- 4 tampons de lunette
- Style lunette seule
- S'adapte à la plupart des céramiques (ovales) du commerce
- Fixation des charnières par le dessus
- Garantie 2 ans



Convient pour :

JACOB DELAPHON: odeon up, eolia, odeon, odeon up, brive, patio, patio, bastia, prima, prima 6 rimfree, dito 2, prima 6 - GEBERIT: ulysse, connect cuvette aquablade ,noe - VILLEROY & BOCH: o novo standard, o novo vita, normus, arkitekt - DURAVIT: durastyle basic



Nom	Code	Couleur	Charnières	EAN	Col	Palette	Prix U.H.T
Padua	3500PPTF000	Blanc	Plastique, 133-177mm, amovible	5012799282944	5	120	

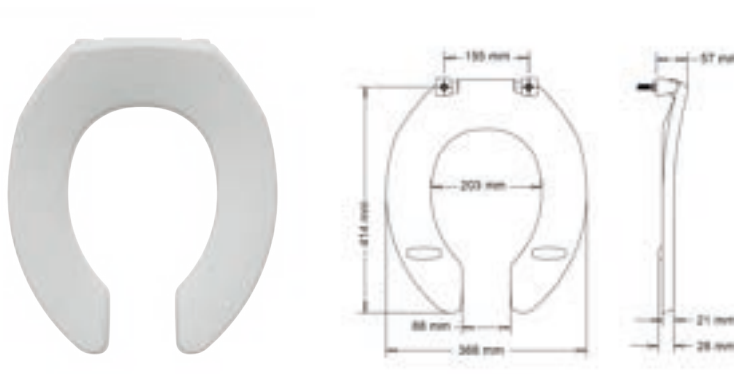
SPOT HYGIEN

ABANTISBL

- Bemis Ultra-Fix® la fixation professionnelle qui garantit un abattant parfaitement stable
- Fabriqué en polypropylène, une matière quasiment incassable
- Charnières réglables individuelles en plastiques
- Vis inoxydables
- Fixation des charnières par le dessous
- S'adapte à la plupart des céramiques (ovales) du commerce
- Abattant de 1.5 kg
- Style lunette seule
- Garantie 2 ans

Convient pour

JACOB DELAPHON: odeon up, eolia, odeon, odeon up, brive, patio, patio, bastia, prima, prima 6 rimfree, dito 2, prima 6 - GEBERIT: ulysse, connect cuvette aquablade, noe - VILLEROY & BOCH: o novo standard, o novo vita, normus, arkitekt - DURAVIT: durastyle basic



Nom	Code	Couleur	Charnières	EAN	Col	Palette	Prix U.H.T
Spot Hygien	ABANTISBL	Blanc	Plastique, 155 mm, amovible	3389030000059	5	120	

MÉCANISMES DE CHASSE D'EAU

Des ensembles conçus pour chaque situation.

On vous propose des mécanismes pour des interventions dans les espaces publics ou privée.

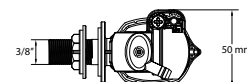
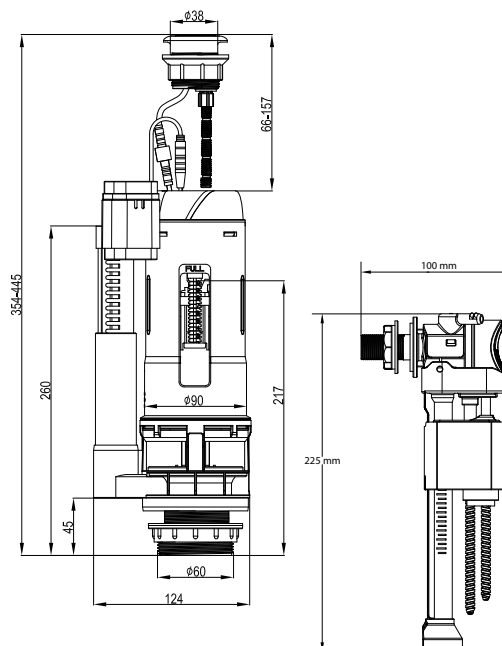
Robuste et la plupart garanties 10 ans, nos mécanismes sont fiables et adaptés pour les professionnels.





ENSEMBLE À DÉTECTION MECA INFRAROUGE + SC COMPACT

702326



MECA INFRAROUGE

- Chasse à détection infrarouge : Passez la main au-dessus du bouton et la chasse se déclenchera sans contact
- Un passage rapide actionnera la chasse de 3l
- Un passage maintenu actionnera la chasse de 6l
- En cas de batterie faible, le bouton poussoir permettra une évacuation classique
- Double chasse 3/6 l
- Bouton poussoir en cas de batterie faible
- 4 piles fournies AA
- Pour trou de couvercle : 40 mm
- 1/2 chasse ajustable
- Résiduel ajustable
- Trop plein ajustable télescopique
- Joint silicone
- Garantie 2 ans

ROBINET SC COMPACT

- Sa taille compacte convient aux réservoirs étroits
- Alimentation latérale
- Raccordement 3/8 laiton
- Fermeture hydraulique
- Ouverture du robinet différée. 2 à 3 m³ d'économie d'eau par an pour une famille de 4 personnes
- Filtre de protection
- Garantie 10 ans



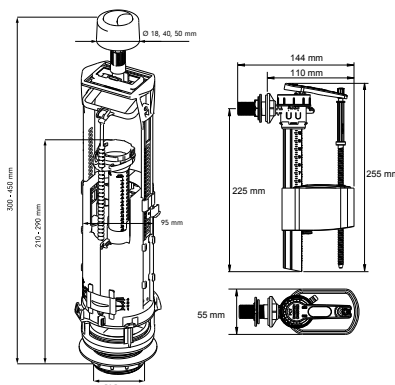
Nom	Code	Emballage	EAN	Colisage	Palette	Prix U.H.T
Ensemble à détection MECA INFRAROUGE + SC Compact	702326	Boîte	3589697023266	6	192	

ENSEMBLE ÉCONOMIQUE À ÉTRIER MECATECH 2 + SR+

702323 | 701323

Soupape MECATECH 2

- Double chasse
- Poussoir
- Mécanisme à étrier
- Pour trou de couvercle : 18, 40, 50 mm
- 1/2 chasse ajustable
- Résiduel ajustable
- Trop plein ajustable télescopique
- Joint silicone



Robinet SR+

- Type d'alimentation latérale
- Raccordement 3/8 laiton
- Fermeture hydraulique
- Ouverture du robinet différée. 2 à 3 m³ d'économie d'eau par an pour une famille de 4 personnes
- Filtre de protection



Garantie 10 ans

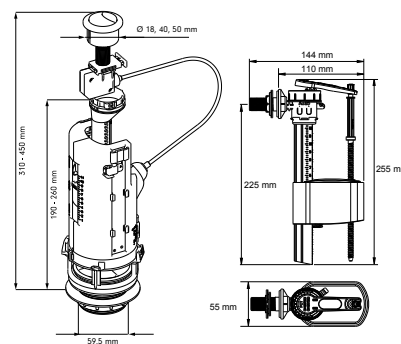
Nom	Code	Emballage	EAN	Colisage	Palette	Prix U.H.T
Ensemble économique MECATECH 2 + SR+	702323	Boîte	3389037023235	6	192	
Ensemble économique MECATECH 2 + SR+	701323	Sachet	3589697013236	15	240	

ENSEMBLE ÉCONOMIQUE À CÂBLE DUALTECH 2 + SR+

702315 | 701315

Soupape DUALTECH 2

- Double chasse
- Poussoir
- Mécanisme à câble
- Pour trou de couvercle : 18, 40, 50 mm
- 1/2 chasse ajustable
- Résiduel ajustable
- Trop plein ajustable télescopique
- Joint silicone



Robinet SR+

- Type d'alimentation latérale
- Raccordement 3/8 laiton
- Fermeture hydraulique
- Ouverture du robinet différée. 2 à 3 m³ d'économie d'eau par an pour une famille de 4 personnes
- Filtre de protection



Garantie 10 ans

Nom	Code	Emballage	EAN	Colisage	Palette	Prix U.H.T
Ensemble économique DUALTECH 2 + SR+	702315	Boîte	3389037023150	6	192	
Ensemble économique DUALTECH 2 + SR+	701315	Sachet	3389037013151	15	240	

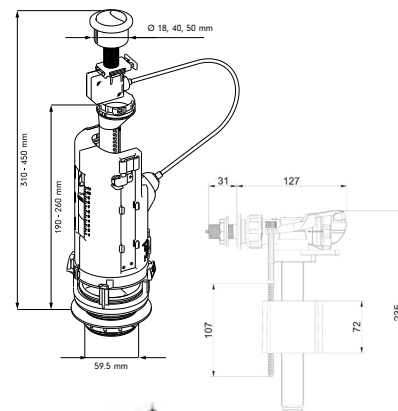
ENSEMBLE À CÂBLE DUALTECH 2 + RS

702329 | 701324



Soupape DUALTECH 2

- Double chasse
- Pousoir
- Mécanisme à câble
- Pour trou de couvercle : 18, 40, 50 mm
- 1/2 chasse ajustable
- Résiduel ajustable
- Trop plein ajustable télescopique
- Joint silicone



Robinet RS

- Type d'alimentation latérale
- Raccordement 3/8 laiton
- Fermeture hydraulique
- Ouverture du robinet différée 2 à 3m³ d'économie d'eau par an pour une faille de 4 personnes
- Design compact : approprié à tout type de réservoir
- Vis de réglage du niveau d'eau
- Accès à la membrane sans démontage du robinet
- Résiste à la corrosion
- Fermeture stable à différentes pressions
- Fonctionne à basse pression
- Peu sensible aux impuretés
- Fermeture instantanée
- Filtre sur arrivée d'eau



700130

Nom	Code	Emballage	EAN	Colisage	Palette	Prix U.H.T
Ensemble à câble DUALTECH 2 + RS	702329	Boîte	3589697023297	6	192	Sur consultations
Ensemble à câble DUALTECH 2 + RS	701324	Sachet	3589697013243	15	240	Sur consultations

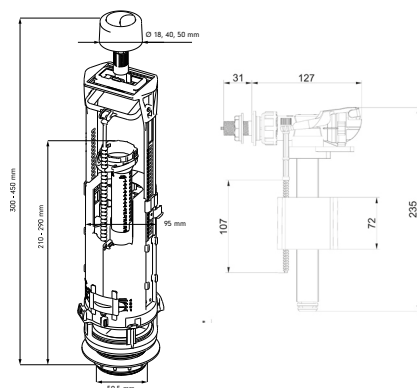
ENSEMBLE À ÉTRIER MECATECH 2 + RS

702330 | 701325



Soupape MECATECH 2

- Double chasse
- Pousoir
- Mécanisme à étrier
- Pour trou de couvercle : 18, 40, 50 mm
- 1/2 chasse ajustable
- Résiduel ajustable
- Trop plein ajustable télescopique
- Joint silicone



Robinet RS

- Type d'alimentation latérale
- Raccordement 3/8 laiton
- Fermeture hydraulique
- Ouverture du robinet différée 2 à 3m³ d'économie d'eau par an pour une faille de 4 personnes
- Design compact : approprié à tout type de réservoir
- Vis de réglage du niveau d'eau
- Accès à la membrane sans démontage du robinet
- Résiste à la corrosion
- Fermeture stable à différentes pressions
- Fonctionne à basse pression
- Peu sensible aux impuretés
- Fermeture instantanée
- Filtre sur arrivée d'eau

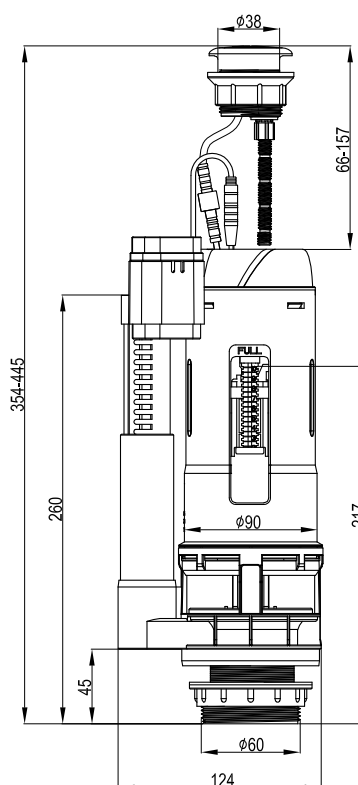


700130

Nom	Code	Emballage	EAN	Colisage	Palette	Prix U.H.T
Ensemble à étrier MECATECH 2 + RS	702330	Boîte	3589697023303	6	192	Sur consultations
Ensemble à étrier MECATECH 2 + RS	701325	Sachet	3589697013250	15	240	Sur consultations

SOUPAPE MECA INFRAROUGE

702325



- Chasse à détection infrarouge : Passez la main au-dessus du bouton et la chasse se déclenchera sans contact
- Un passage rapide actionnera la chasse de 3l
- Un passage maintenu actionnera la chasse de 6l
- En cas de batterie faible, le bouton poussoir permettra une évacuation classique
- Double chasse 3/6 l
- Bouton poussoir en cas de batterie faible
- 4 piles fournies AA
- Pour trou de couvercle : 40 mm
- 1/2 chasse ajustable
- Résiduel ajustable
- Trop plein ajustable télescopique
- Joint silicone
- Garantie 2 ans

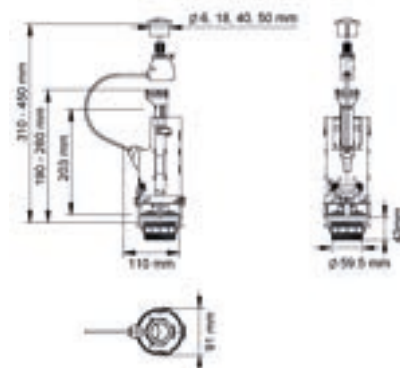


Nom	Code	Emballage	EAN	Colisage	Palette	Prix U.H.T
Soupape Meca Infrarouge	702325	Boîte	3589697023259	8	256	

SOUPAPE DUAL 6

702109

- Double chasse 3/6 l
- Poussoir
- Mécanisme à câble
- Pour trou de couvercle : 6, 18, 40, 50 mm
- 1/2 chasse ajustable
- Résiduel ajustable
- Trop plein ajustable télescopique
- Joint silicone
- Garantie 10 ans



700137

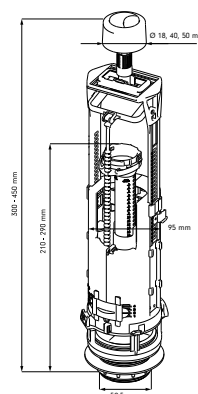
Nom	Code	Emballage	EAN	Colisage	Palette	Prix U.H.T
Souape Dual 6	702109	Boîte	3389037021095	8	256	

SOUPAPE MECATECH 2

702112



- Double chasse 3/6 l
- Poussoir
- Mécanisme à biellette et étrier
- Pour trou de couvercle : 18, 40, 50 mm
- 1/2 chasse ajustable
- Résiduel ajustable
- Trop plein ajustable télescopique
- Joint silicone
- Garantie 10 ans



700130

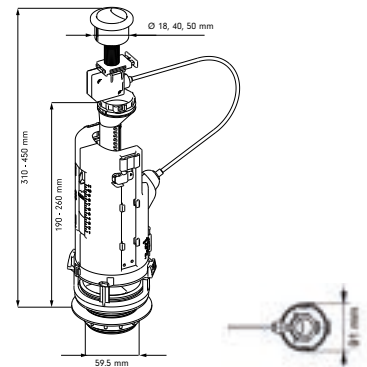
Nom	Code	Emballage	EAN	Colisage	Palette	Prix U.H.T
Souape Mecatech 2	702112	Boîte	3389037021125	8	256	

SOUPAPE DUALTECH 2

702108 | 701108



- Double chasse 3/6 l
- Poussoir
- Mécanisme à câble
- Pour trou de couvercle : 18, 40, 50 mm
- 1/2 chasse ajustable
- Résiduel ajustable
- Trop plein ajustable télescopique
- Joint silicone
- Garantie 10 ans



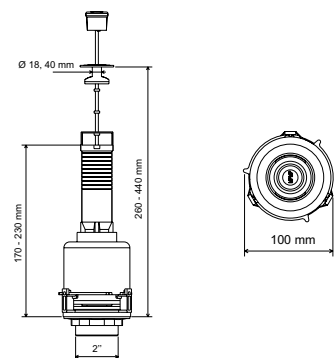
700130

Nom	Code	Emballage	EAN	Colisage	Palette	Prix U.H.T
Soupape Dualtech 2	702108	Boîte	3389037021088	8	256	
Soupape Dualtech 2	701108	Sachet	3389037011089	10	400	

SOUPAPE ATR3

742668

- Mécanisme à tirette
- Pour trou de couvercle : 18, 40 mm
- Trop plein ajustable par découpe
- Garantie 10 ans



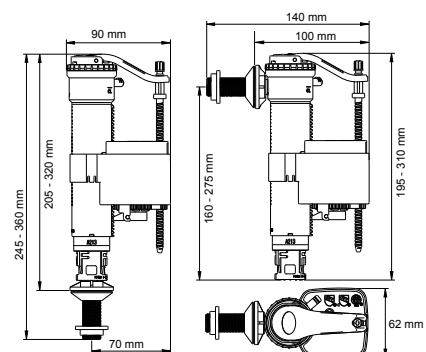
700118

Nom	Code	Emballage	EAN	Colisage	Palette	Prix U.H.T
Soupape ATR3	742668	Sachet	3071097426681	20	400	

ROBINET UNIVERSEL SX

702204

- Tube de remplissage télescopique
- Type d'alimentation latérale ou basse
- Raccordement 3/8 laiton
- Silencieux Classe 1 niveau sonore ≤ 13 dB
- Fermeture hydraulique
- Ouverture du robinet différée. 2 à 3 m³ d'économie d'eau par an pour une famille de 4 personnes
- Filtre de protection
- Garantie 10 ans

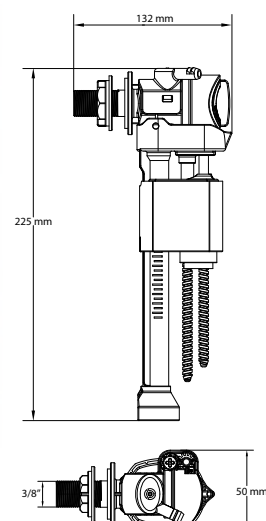


Nom	Code	Emballage	EAN	Colisage	Palette	Prix U.H.T
Robinet Universel SX 2 en 1	702204	Boîte	3389037022047	12	480	

ROBINET MULTIBATI

702210

- Sa taille compacte convient aux réservoirs d'eau étroits
- Compatible avec de nombreux réservoirs ou bâti-supports.
- Niveau sonore ≤ 13 dB : classe 1 de la norme EN 14124
- Entrée latérale
- Raccord en laiton 3/8
- Fermeture hydraulique
- Ouverture du robinet différée. 2 à 3 m³ d'économie d'eau par an pour une famille de 4 personnes
- Filtre intégré
- Garantie de 10 ans



Nom	Code	Emballage	EAN	Colisage	Palette	Prix U.H.T
Multibati	702210	Carton	3389037022108	12	480	

TABLE DE COMPATIBILITÉ - ROBINET MULTIBATI

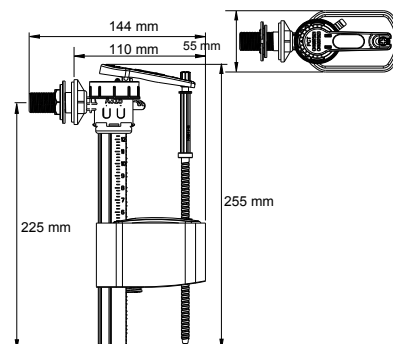
Marque	Modèle
Bampi	Bsilent
Duravit	Durastystem 115 cm
Friatec	302006 (FRIAFIX, FRIASET, WIMO, FRIAPLAN)
	302010 (FRIABLOC, FRIASET, WIMO, FRIAPLAN)
	302003 (FRIABLOC, FRIASET, WIMO)
	352005 (FRIABLOC, WIMO, FRIAPLAN)
Geberit	Twiline UP170 (1989-2004)
	Duofix Sigma 12
	Dualfix Sigma 8, Alpha 8, Unica UP270
	Omega
	Monolith (plus)
	Delta 12
Grohe	Casseta Sciaquo 80 mm
	Rapid SL(X)
ITS TODINI® HIDROBOX	
Kariba Pratika	
MEPA Varivit	
Nicoll WBS2P	
OLI	Expert Plus
	Expert Corner
	Giada (1998-2010)
	Better
	Quadra
	Diamante (1993-2013)
ROCA	One WC
	Basic One
Sanit	Ineo Plus, Ineo Solo, Ineo 80, Ineo, Ineo In
	CC-120-L-FO-2V-L
	982N, 983N, 988C
	980N, 995N
SIAMP	Ingenio
	Samao
	BCM 350, 790, 800, Intraslim
	BCU 350
TECE	Box Basic
	1120
Valsir	Medusa (1994-2010)
	Tropea (2004-2012)
	Cubik
	Egea / Winner
	Rios / Rios 2 / Evolut / Angel
Viega	Eco Plus
	1H, 1L, 1S, 2L
	2H, 2S
	1C, 2C
Réservoir attenant	

Toutes les informations sont fournies sans garantie.
Nous déclinons toute responsabilité en cas d'erreurs d'impression.

ROBINET SR+

702200 | 701200

- Type d'alimentation latérale
- Raccordement 3/8 laiton
- Fermeture hydraulique
- Ouverture du robinet différée. 2 à 3 m³ d'économie d'eau par an pour une famille de 4 personnes
- Filtre de protection
- Garantie 10 ans

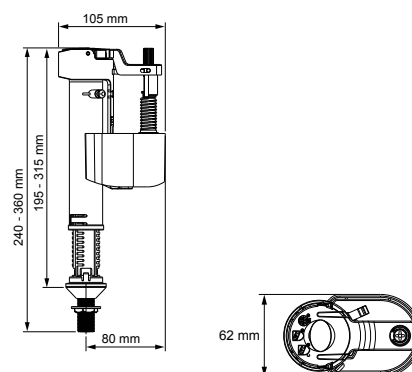


Nom	Code	Emballage	EAN	Colisage	Palette	Prix U.H.T
Robinet arrivée latérale SR+	702200	Boîte	3389037022009	12	480	
Robinet arrivée latérale SR+	701200	Sachet	3389037012000	25	1000	

ROBINET SB

701202

- Tube de remplissage télescopique
- Type d'alimentation basse
- Raccordement 3/8 laiton
- Fermeture hydraulique
- Ouverture du robinet différée.
- 2 à 3 m³ d'économie d'eau par an pour une famille de 4 personnes
- Filtre de protection
- Garantie 10 ans



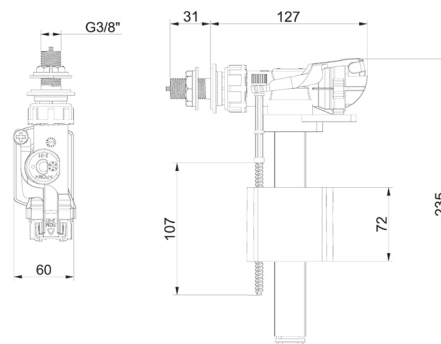
Nom	Code	Emballage	EAN	Colisage	Palette	Prix U.H.T
Robinet arrivée basse SB	701202	Sachet	3389037012024	25	1000	

ROBINET RS STANDARD

701209



- Type d'alimentation latérale
- Raccordement 3/8 laiton
- Fermeture hydraulique
- Ouverture du robinet différée 2 à 3m² d'économie d'eau par an pour une faille de 4 personnes
- Design compact : approprié à tout type de réservoir
- Vis de réglage du niveau d'eau
- Accès à la membrane sans démontage du robinet
- Résiste à la corrosion
- Fermeture stable à différentes pressions
- Fonctionne à basse pression
- Peu sensible aux impuretés
- Fermeture instantanée
- Filtre sur arrivée d'eau

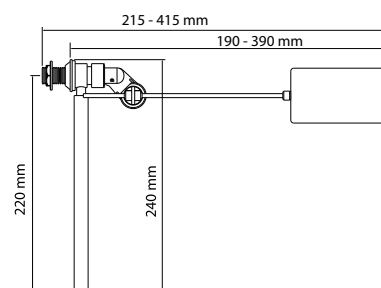


Nom	Code	Emballage	EAN	Colisage	Palette	Prix U.H.T
Robinet RS Standard	701209	Sachet	3589697012093	25	1000	Nous consulter

ROBINET SL

743050

- Type d'alimentation latérale
- Raccordement 3/8 laiton
- Fermeture mécanique
- Garantie 10 ans



Nom	Code	Emballage	EAN	Colisage	Palette	Prix U.H.T
Robinet arrivée latérale SL	743050	Sachet	3071097430503	40	800	

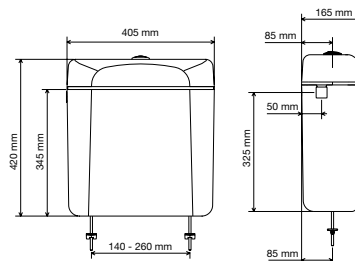
RÉSERVOIR





RÉSERVOIR PLASTIQUE RUBIS 2

741620



- Réservoir attenant 3/6 litres
- L'entraxe de fixation de la cuvette peut varier de 140 à 260 mm
- Livré avec un joint cuvette/réservoir en EPDM

Pré-équipé :

- D'un robinet :
 - À fermeture hydraulique instantanée,
 - À dispositif anti-siphonnage,
 - Avec vis de réglage du niveau d'eau de chasse
- D'une Soupape :
 - Double volume 3/6 litres ou 4.5/9 litres pour réaliser de réelles économies d'eau,
 - Commande à câble avec bouton poussoir chromé Ø 40 mm, double touche,
 - Résiduel ajustable,
 - Demi-chasse ajustable,
 - Trop-plein ajustable sans découpe

Nom	Code	Emballage	EAN	Colisage	Prix U.H.T
Réservoir RUBIS 2	741620	Boîte	3589697416204	5	

ACCESSOIRES

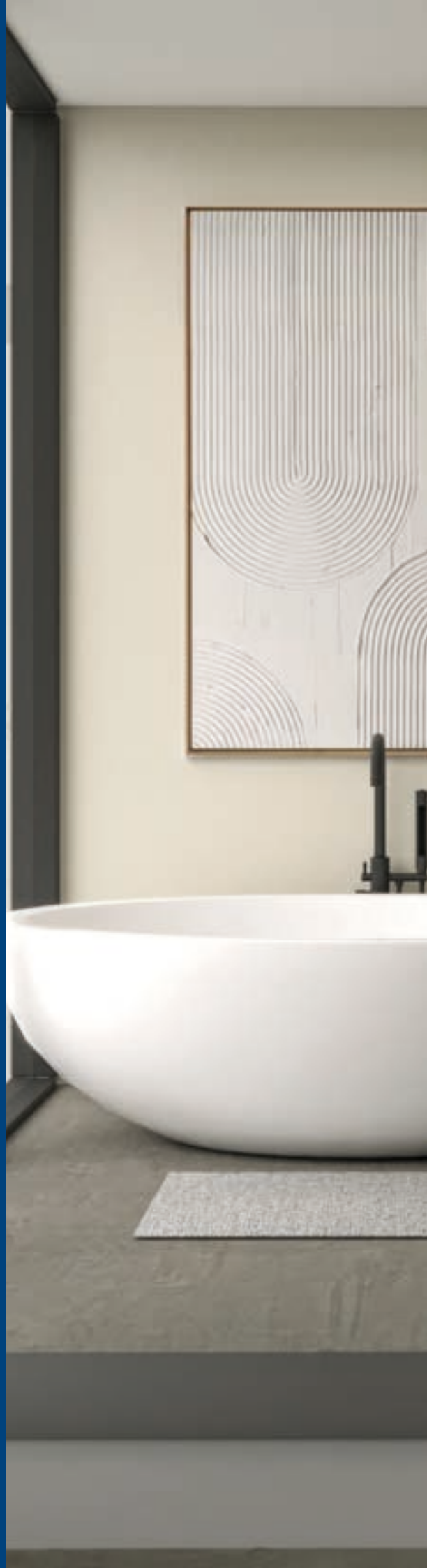
Une gamme de pieds de receveur Extra-Plats afin d'avoir une pose la plus proche du sol possible.

Facile à utiliser ils disposent d'un écrou facile à manier et d'une base très stable.

Hauteur réglable de 52 mm jusqu'à 93 mm.

Le pied peut aussi recevoir une réhausse lui permettant d'atteindre 136 mm !

Sa taille réduite permet toutefois un bon écoulement de l'eau et permet une salle de bain plus moderne.

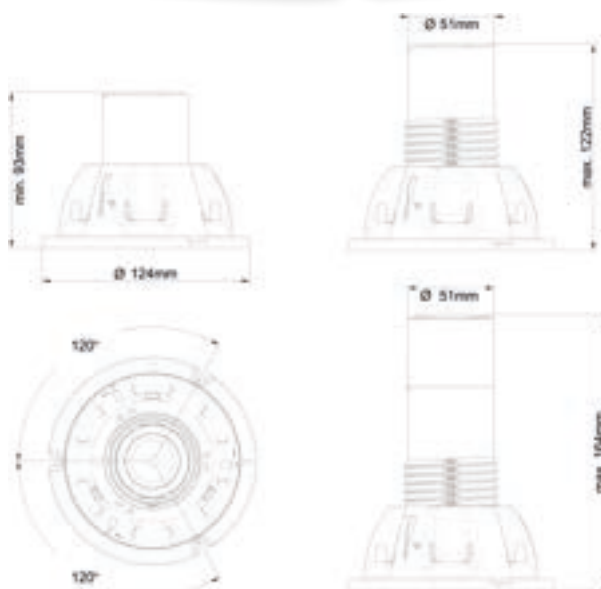
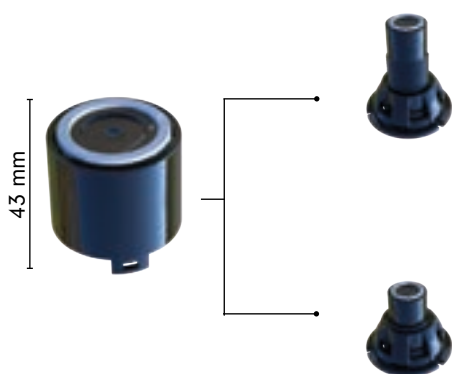




PIED EXTRA-LONG

747145 | 747146 | 747147 | 747136

- Hauteur idéale pour receveurs surélevés
- Graduations sur la vis pour faciliter le pré-réglage
- Charge unitaire de 450 kg
- Facilité de réglage grâce à l'écrou de serrage
- Ajustement en charge possible
- Patin souple et antidérapant
- Existe à l'unité, par grappe de 2 ou de 4
- Réhausse superposables de 43 mm permettant une plage de réglage entre 136 mm et 164 mm
- Pour l'utilisation des réhausse il est recommandé d'augmenter la quantité de pieds par receveur et de vérifier la stabilité. La capacité de charge par pieds est aussi réduite. Nous conseillons de n'utiliser au maximum 2 réhausse



CLÉ DE RÉGLAGE

APIEDCLEF



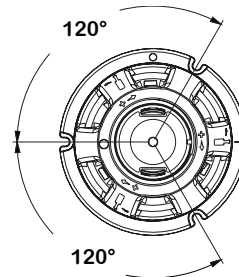
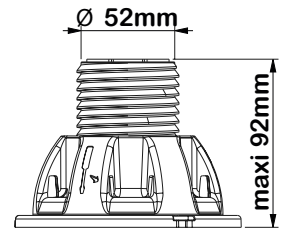
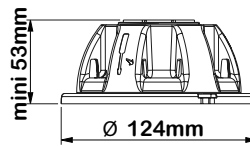
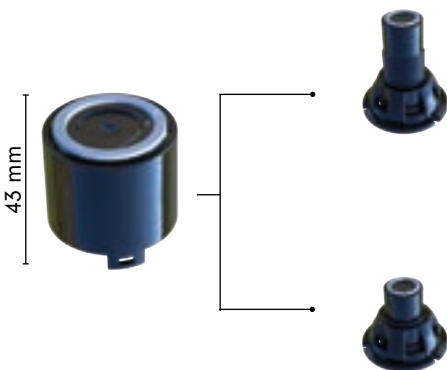
- Clé de réglage pour ajuster les pieds de receveurs
- Permet d'ajuster individuellement les pieds de support, même lorsqu'ils sont déjà soumis à une charge
- Accès possible aux pieds situés à l'arrière

Nom	Code	Emballage	EAN	Colisage	Palette	Prix U.H.T
Pied Extra-Long X4	747145	Carton	3389037471456	12	240	
Pied Extra-Long X2	747146	Carton	3389037471463	24	480	
Pied Extra-Long unitaire	747147	Vrac	3389037471470	48	960	
Réhausse	747136	Sachet	3389037471364	20	1600	
Clé de réglage	APIEDCLEF	Sachet	3389039000012	1	3000	

PIED EXTRA-PLAT

747128 | 747132 | 747134 | 747136

- Hauteur réduite pour pose de receveur proche du sol
- Charge unitaire de 450 kg
- Facilité de réglage grâce à l'écrou de serrage
- Ajustement en charge possible
- Patin souple et antidérapant
- Existe à l'unité, par grappe de 2 ou de 4
- Réhausse superposables de 43 mm permettant une plage de réglage entre 96 mm et 178 mm
- Pour l'utilisation des réhausse il est recommandé d'augmenter la quantité de pieds par receveur et de vérifier la stabilité. La capacité de charge par pieds est aussi réduite. Nous conseillons de n'utiliser au maximum 2 réhausse



CLÉ DE RÉGLAGE

APIEDCLEF



- Clé de réglage pour ajuster les pieds de receveurs
- Permet d'ajuster individuellement les pieds de support, même lorsqu'ils sont déjà soumis à une charge
- Accès possible aux pieds situés à l'arrière

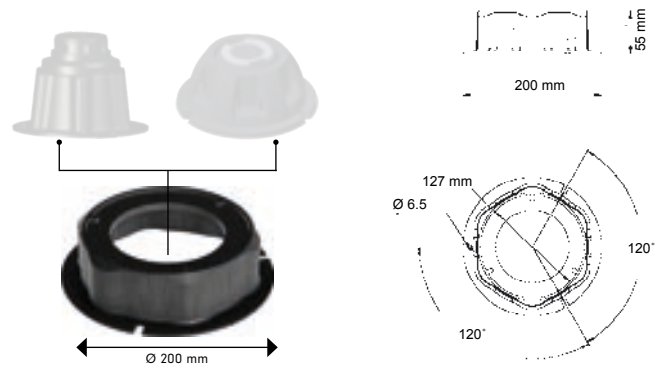
Nom	Code	Emballage	EAN	Colisage	Palette	Prix U.H.T
Pied Extra-Plat X4	747128	Carton	3389037471289	20	400	
Pied Extra-Plat X2	747132	Carton	3589697471326	40	800	
Pied Extra-Plat unité	747134	Vrac	3389037471340	96	1920	
Lot de 4 réhausse	747136	Sachet	3389037471364	20	1600	
Clé de réglage	APIEDCLEF	Sachet	3389039000012	1	3000	



RÉHAUSSE EMBASE

AREHAUSSEPIED

- Adaptable sur tous nos modèles de pieds réglables (sauf E150)
- Permet d'augmenter la hauteur de 55mm.
- Diamètre de l'embase 200 mm
- Hauteur de la réhausse 55 mm
- Charge admissible garantie 200 kg unitaire



Nom	Code	Emballage	EAN	Colisage	Palette	Prix U.H.T
Réhausse (à l'unité)	AREHAUSSEPIED	Carton	3389037471050	1	640	

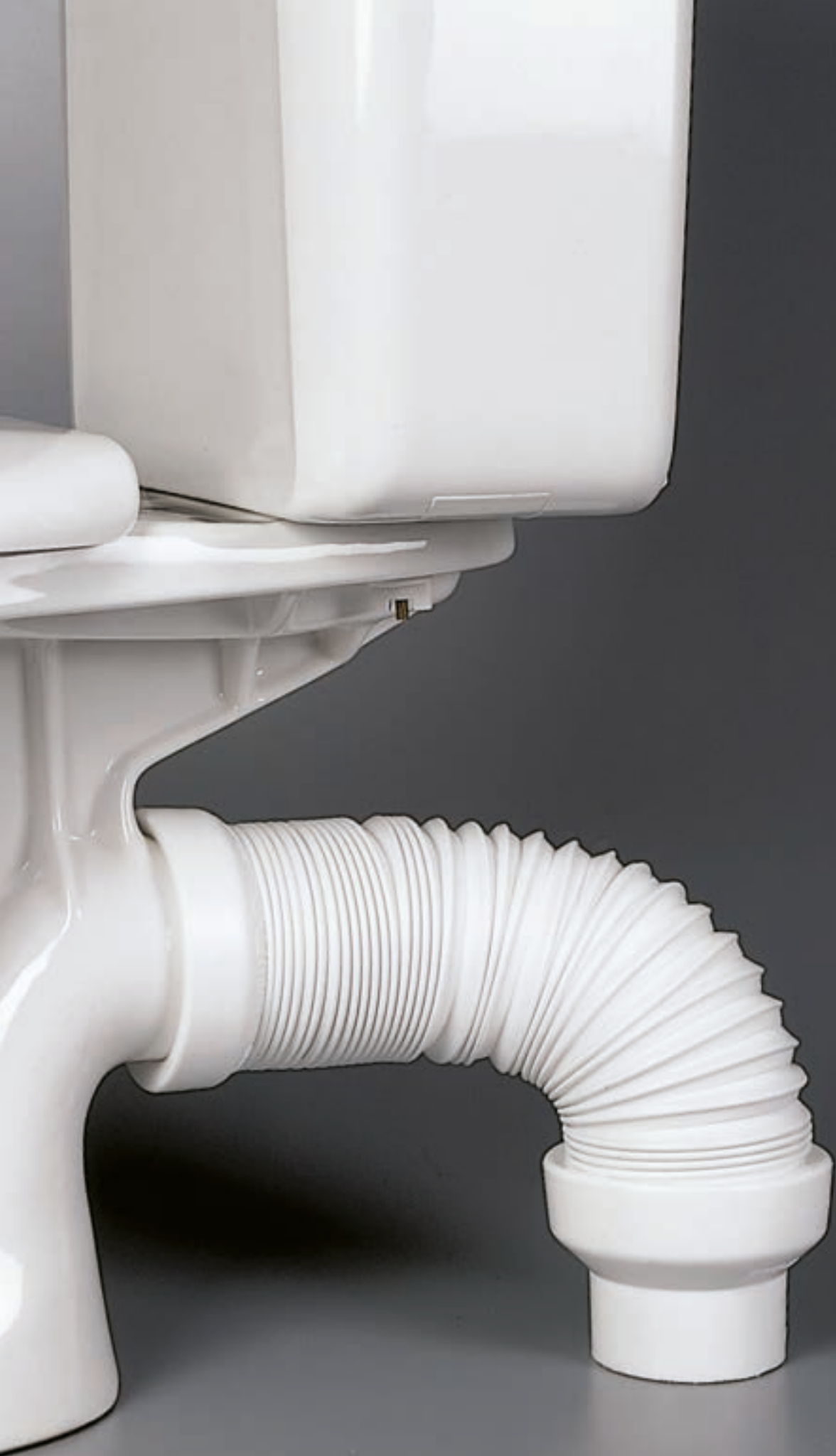
ÉVACUATIONS

Retrouvez un lot d'articles pour l'évacuation des sanitaires.

Vous retrouverez des pipes articulées, souples, rigides et coudées.

Nous vous proposons aussi des produits pratiques pour les réparations et excentrations.

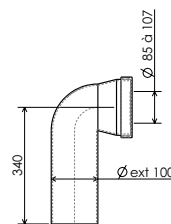




PL100

246400

- Raccord évacuation monobloc PVC
- Excellente résistance au vieillissement
- Etanchéité parfaite assurée par un joint à lèvre en élastomère
- Joint d'étanchéité interchangeable

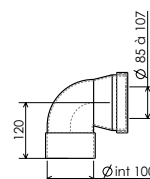


Nom	Code	Emballage	EAN	Colisage	Palette	Prix U.H.T
PL100 Pipe longue coudée 90°	246400	Vrac	3589692464002	8	288	

CF100

246401

- Raccord évacuation monobloc PVC
- Excellente résistance au vieillissement
- Etanchéité parfaite assurée par un joint à lèvre en élastomère
- Joint d'étanchéité interchangeable

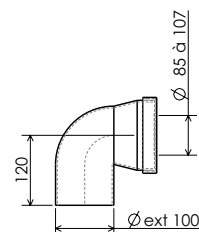


Nom	Code	Emballage	EAN	Colisage	Palette	Prix U.H.T
CF100 Pipe courte femelle coudée 90°	246401	Vrac	3589692464019	12	432	

CM100

246406

- Raccord évacuation monobloc PVC
- Excellente résistance au vieillissement
- Etanchéité parfaite assurée par un joint à lèvre en élastomère
- Joint d'étanchéité interchangeable

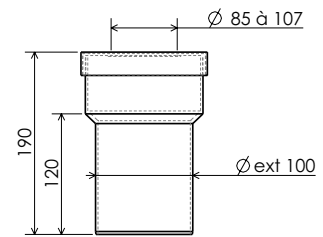


Nom	Code	Emballage	EAN	Colisage	Palette	Prix U.H.T
CM100 Pipe courte mâle coudée 90°	246406	Vrac	3589692464064	12	432	

MM100C

246402

- Raccord évacuation monobloc PVC
- Excellente résistance au vieillissement
- Etanchéité parfaite assurée par un joint à lèvres en élastomère
- Joint d'étanchéité interchangeable

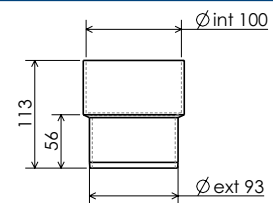


Nom	Code	Emballage	EAN	Colisage	Palette	Prix U.H.T
MM100C Manchon mâle court	246402	Vrac	3589692464026	8	648	

MF100

246409

- Raccord évacuation monobloc PVC
- Excellente résistance au vieillissement

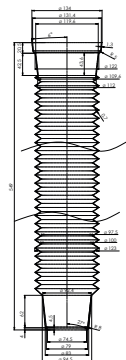


Nom	Code	Emballage	EAN	Colisage	Palette	Prix U.H.T
MF100 Manchon réparation 93/100	246409	Vrac	3589692464095	30	1260	

PE100

246421

- Pipe de raccordement extensible
- Elle prend et garde toutes les formes voulues
- Extensible de 280 mm à 549 mm
- Facile à installer : raccordement rapide sans collage
- Etanchéité par joint à lèvres
- Ecoulement optimum quelle que soit sa position
- Résiste aux produits d'entretien usuels
- Utilisable pour raccordement sur réseau de diamètre de 90 à 110 mm



Nom	Code	Emballage	EAN	Colisage	Palette	Prix U.H.T
PE 100 pipe extensible	246421	Boîte	3589692464217	20	400	

COMPATIBILITÉ

Retrouvez le tableau des compatibilités entre les produits Bemis et les cuvettes les plus vendues.

COMPATIBILITÉ

Producteur	Serie/Bemis	Référence fabricant	Posé au sol/WC suspendu	Pure Clean 2000	Pure Clean	Hudson	Chicago	Exact match	Exact match	D Shape	Teramo	Slim noir
				2000	9800BIDU	4443QCLT	5000AR	S 2/3	Dura D	CNC TF	2400CL	CNC TF
Référence				9820BIDU000	9800BIDU000	4443QCLT000	5000AR000	2623ZBPBTF000	2643ZBPBTF000	2380BPBTF000	2400CL000	2310CNCFT000
				TF/BF	TF/BF	BF	BF	TF	TF	TF	TF	TF
				125-190	103-169	145-155-165	139-170	165-275	165-275	80-180	155-200	80-180
JACOB DELAFON	ODEON UP	E0520	Posé au sol	+	++	++	++	-	-	++	o	++
	EOLIA	E0403	Posé au sol	+	+	++	+	-	-	+	o	+
	ODEON	E1080	WC suspendu	+	++	++	++	-	-	++	o	++
	ODEON UP	E4764	WC suspendu	+	++	++	++	-	-	++	o	++
	BRIVE	E4345	WC suspendu	+	++	++	++	-	-	+	o	++
	PATIO	EDV101	WC suspendu	+	+	++	++	-	-	+	o	+
	VOX	EDM120	Posé au sol	o	o	-	-	-	-	o	++	o
	PATIO	E22918	Posé au sol	+	++	++	++	-	-	+	o	+
GEBERIT	BASTIA	347500000	Posé au sol	+	++	++	++	-	-	+	o	+
		396700000	WC suspendu	+	++	++	++	-	-	+	o	+
	PRIMA	324300000	Posé au sol	+	++	++	++	-	-	++	o	++
		3,923E+11		+	++		++	-	-	++	o	
	PRIMA 6 RIMFREE	325400000	Posé au sol	++	++	+	++	-	-	++	o	++
		398800000	WC suspendu	+	++	++	++	-	-	++	o	++
		398300000						-	-	++	o	
	DITO 2	8,3372E+12						-	-	++	o	
	DITO 2	390900000	WC suspendu	+	+	++	+	-	-	++	o	+
	PRIMA 6	83253	Posé au sol	+	++	++	++	-	-	++	o	+
IDEAL STANDARD	TESI	TOO8701	Posé au sol	o	o	-	-	-	-	o	++	o
		T354601	WC suspendu	o	o	-	-	-	-	o	++	o
	ULYSSE	E902801	Posé au sol	+	++	++	++	-	-	+	o	++
		E904301	WC suspendu	+	++	++	++	-	-	+	o	++
	CONNECT cuvette Aquablade	E042901	Posé au sol	+	+	-	-	-	-	+	o	++
		E047901	WC suspendu	+	+	-	-	-	-	+	o	++
	CONNECT AIR WC ARC	E142401	WC suspendu	+	+	-	-	-	-	+	o	++
	NOE	P948001	Posé au sol	+	+	+	+	-	-	+	o	+
KHEOPS	T328201	WC suspendu	o	o	o	o	-	-	+	+	o	
VILLEROY & BOCH	O NOVO	566110	Posé au sol	++	++	-	-	-	-	++	+	++
		5660R001	WC suspendu	++	++	++	++	-	-	++	+	++
	O NOVO STANDARD	56601001	WC suspendu	++	++	++	++	-	-	++	+	++
	O NOVO VITA	4620R001	Posé au sol	+	++	++	++	-	-	++	o	++
	SUBWAY 2	T328201	WC suspendu	+	-	-	-	-	-	++	-	++
VITRA	ZENTRUM	90128003-7207	Posé au sol	+	+	-	-	-	-	++	o	+
		57858003-77	WC suspendu	+	++	++	++	-	-	+	o	+
	NORMUS	5110L003-0075	Posé au sol	+	+	+	++	-	-	+	o	+
	ARKITEKT	6623L003-0838	Posé au sol	+	+	++	++	-	-	+	o	+
DURAVIT	D-CODE	2108090000	Posé au sol	-	-	-	-	-	++	-	-	-
		184090000	WC suspendu	+	+	++	+	-	++	+	o	+
	STARCK 3	2200090000	WC suspendu	-	-	-	-	++	-	-	-	-
	DURASTYLE	2537090000	WC suspendu	o	o	--	--	-	-	o	+	o
	DURASTYLE BASIC	2562090000	WC suspendu	+	++	++	++	-	-	++	o	++
	ME BY STARCK	2529090000	WC suspendu	-	-	-	-	++	-	-	-	-
ROCA	GAP	A342478000	Posé au sol	o	o	-	-	-	-	o	++	o
		A346477000	WC suspendu	o	o	o	o	-	-	o	++	o
	GAP RIMLESS	A342737000	Posé au sol	-	-	-	-	-	-	-	-	-

Légende:

- Pour des raisons techniques, cette combinaison entre l'abattant WC et la céramique ne peut pas être installée.
- o Installation techniquement possible, mais avec des écarts importants dans les contours entre l'abattant et la céramique.
- + Combinaison compatible, avec de légères différences de forme ou de dimensions.
- ++ Ajustement très précis, avec des écarts minimes entre les dimensions de l'abattant et de la céramique.

*** Style**

- SW : Sandwich
- WO : Wrap-Over
- SL : Slim

Toutes les compatibilités indiquées sont des recommandations de BEMIS Ultra-Fix®, basées sur des tests internes. Le choix final et l'appréciation d'un ajustement satisfaisant reviennent au poseur et au client, sur place. Toutes les informations sont données sans garantie. Sous réserve d'erreurs ou de fautes d'impression.

Zen 4	Nola	Tivoli	Napoli	Iriri	Eco	Reybridge	Kendal	Orly	Orly	Rock	Spot	Pure Care	Pure Care	Pure Care	Padua	Spot
BPB						8100PB		Fun	2		Classique	750+	750	500		Hygien
2320BPBTF000	2201BPBTF000	2160BPBTF000	2201STXRU000	2201ST000	ABO2SOREDBL	8100PB000	2320CNCTF000	ABO2SODBL	ABO2DBLSAC	ABRODBLSAC	ABSPDBL	8532CPPXU000	2575CPPXU000	2550CPPXU000	ABSF5SBL	ABANTISBL
371	363	369	BF	BF	369	371	371	369	369	378	375	390	405	371	375	368
TF	TF	TF	BF	BF	BF	TF	TF	BF	BF	BF	BF	BF	BF	BF	BF	BF
	80-180	80-180	155-160	127-176	125-185	126-178	80-180	125-185	130-180	130-180	138-175	155	145-155-165	145-155-165	133-177	155
++	++	++	++	++	++	++	++	++	++	++	++	++	++	++	++	++
+	++	+	++	++	+	+	+	+	+	+	+	++	++	++	+	+
++	++	++	++	++	++	++	++	++	++	++	++	++	++	++	++	++
++	++	++	++	++	++	++	++	++	++	++	++	++	++	++	++	++
++	++	++	++	++	++	++	++	++	++	++	++	++	++	++	++	++
+	++	+	++	++	++	++	+	++	++	++	++	++	++	++	++	++
o	o	o	-	-	-	o	o	-	-	-	-	-	-	-	-	-
+	++	+	++	++	+	++	+	+	+	+	+	++	++	++	+	+
+	++	+	++	++	++	+	+	++	++	++	++	++	++	++	++	++
++	++	++	++	++	++	++	++	++	++	++	++	++	++	++	++	++
					++	++		++	++	++	++				++	++
++	+	++	+	+	++	++	++	++	++	++	++	++	++	++	++	++
++	++	++	++	++	++	++	++	++	++	++	++	++	++	++	++	++
					++	++		++	++	++	++				++	++
+	++	+	++	++	+	+	+	+	+	+	+	++	++	++	+	+
+	++	+	++	++	+	++	+	+	+	+	+	++	++	++	+	+
o	o	o	-	-	-	o	o	-	-	-	+	-	-	-	+	+
o	o	o	-	-	-	o	o	-	-	-	-	-	-	-	-	-
++	++	++	++	++	++	++	++	++	++	++	++	++	++	++	++	++
++	++	++	++	++	++	++	++	++	++	++	++	++	++	++	++	++
++	++	++	-	-	-	+	++	-	-	-	++	-	-	-	++	++
++	++	++	-	-	-	+	++	-	-	-	-	-	-	-	-	-
+	+	+	+	+	+	+	+	+	+	+	+	+	+	+	+	+
o	o	o	o	o	o	+	o	o	o	o	o	o	o	o	o	o
++	++	++	-	-	-	++	++	-	-	-	-	-	-	-	-	-
++	++	++	++	++	++	++	++	++	++	++	++	++	++	++	++	++
++	++	++	++	++	++	++	++	++	++	++	++	++	++	++	++	++
++	++	++	-	-	-	++	++	-	-	-	-	-	-	-	-	-
+	+	+	-	-	-	+	+	-	-	-	-	-	-	-	-	-
+	++	+	++	++	+	++	+	+	+	+	+	++	++	++	+	+
+	++	+	++	++	++	+	+	++	++	++	++	++	++	++	++	++
+	++	+	++	++	++	+	+	++	++	++	++	++	++	++	++	++
-	-	-	-	-	-	-	-	-	-	-	-	-	-	-	-	-
+	++	+	++	++	+	+	+	+	+	+	+	++	++	++	+	+
-	-	-	-	-	-	-	-	-	-	-	-	-	-	-	-	-
o	o	o	--	--	o	o	o	o	o	o	o	--	--	--	o	o
++	++	++	++	++	++	++	++	++	++	++	++	++	++	++	++	++
-	-	-	-	-	-	-	-	-	-	-	-	-	-	-	-	-
o	o	o	-	-	-	o	o	-	-	-	-	-	-	-	-	-
o	o	o	o	o	o	o	o	o	o	o	o	?	?	?	o	o
-	-	-	-	-	-	-	-	-	-	-	-	-	-	-	-	-

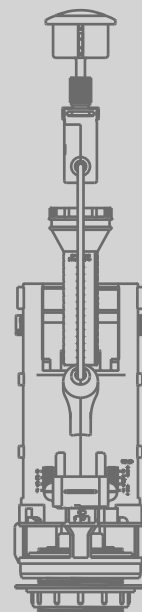
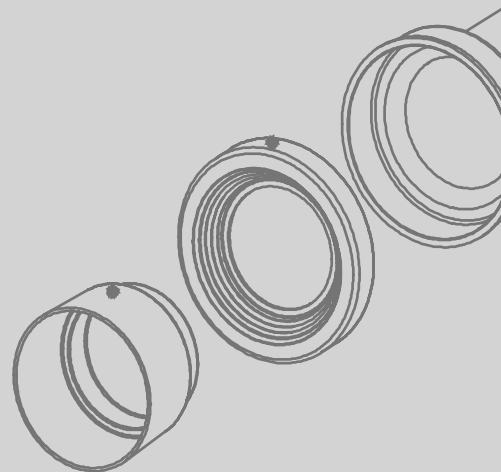
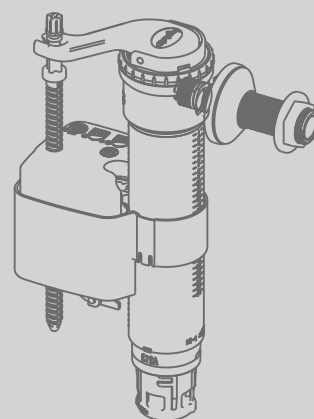
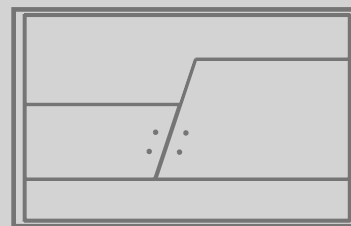
- ** Besonderheit**
- UF** Fixation brevetée BEMIS Ultra-Fix®
- RUF** Fixation brevetée BEMIS Rapid Ultra-Fix®
- VRUF** Fixation brevetée BEMIS Rapid Ultra-Fix®, réglable
- CNC** Équipé du système breveté BEMIS Click & Clean® permettant un retrait facile de l'abattant
- P2C** Équipé du système BEMIS Push 2 Clean pour un déclipage rapide
- SIL** Joints en silicone périphériques pour une meilleure tenue et une réduction des bruits et aérosols
- BID** Fonction bidet
- FF** Fast Fix / système de fixation

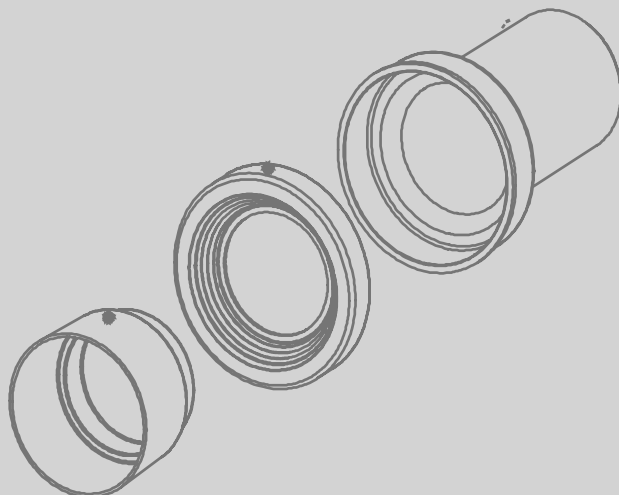
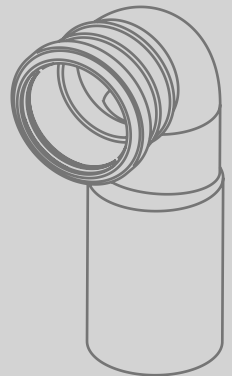
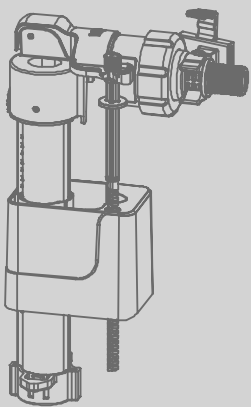
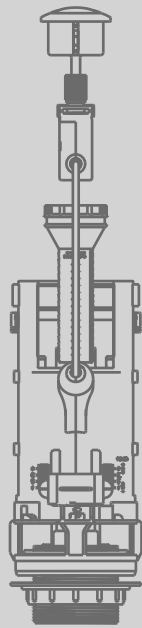
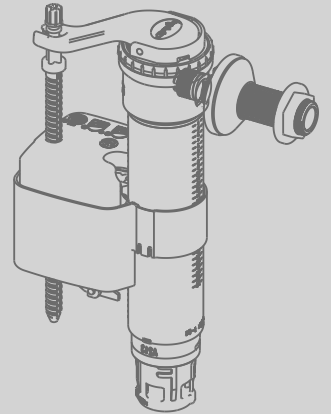
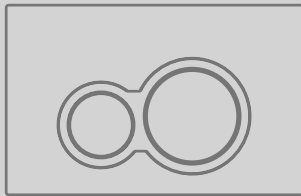
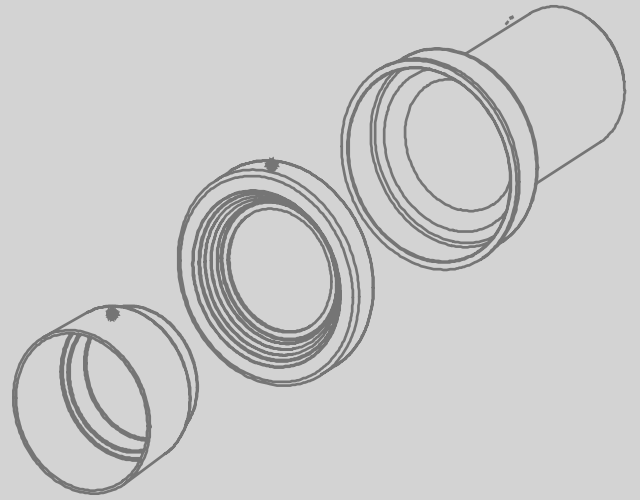
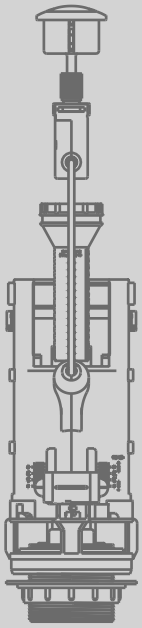
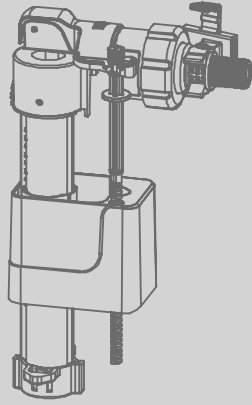
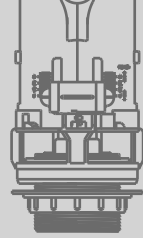
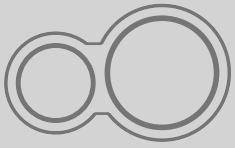
PIÈCES DÉTACHÉES

Vous trouverez dans cette section, un certain nombre de pièces détachées qui vous permettront de donner une seconde vie à vos produits Bemis.

C'est une méthode de consommation plus écologique, mais aussi un indice de réparabilité plus élevé.

- Abattants 80
- Soupapes 81
- Robinets et réservoirs 82
- Bâti-supports depuis 09/2015 83
- Bâti Epure et pièces détachées avant 2012 84
- Bemis Pure Clean® et Pure Clean® 5000 85





PIÈCES DÉTACHÉES ABATTANTS

DÉSIGNATION	Référence	EAN	Arona	Chicago	Ecobois 20	Ecobois 40	Exact Match Dura D	Exact Match S 2/3	Fusion 2	Orta	Sara	Fusion 2 Noir	Hudson	Irill	Kendal	Napoli	Nola	Orly 2	Orly Eco	Orly Fun	Padua	Pure Care 750 Plus	Pure Care 750	Pure Care 500	Reybridge familial	Rock	Spot Classique	Spot Confort	Spot Confort 2	Spot Hygien	Spot Santé	Teramo	Trento	Vendome	Zen 4	Prix U.H.T.		
CHARNIERE AM1 IRIL	777080	3 389 037 770 801												●																						13,53 €		
CHARNIERE SOFTCLOSE PLASTIQUE	777007	3 389 037 770 078																	●	●																	13,53 €	
CHARNIERE SOFTCLOSE PLASTIQUE bleu	777107	3 389 037 771 075																	●																		13,53 €	
CHARNIERE SOFTCLOSE PLASTIQUE gris claire	777108	3 389 037 771 082																	●																		13,53 €	
CHARNIERE SOFTCLOSE PLASTIQUE zingué	777106	3 389 037 771 068																	●																		13,53 €	
CHARNIERES INOX ORLY	FCHARINOXM8	3 389 030 010 037																●																			13,53 €	
CHARNIERES INOX SPOT CLASSIQUE	FCHAR31601	3 389 030 010 020																									●										13,53 €	
CHARNIERES VENDOME	FCHARINOXRDL1	3 389 030 009 922																																	●		13,53 €	
JEU DE TAMPONS ABATTANTS CLICK & CLEAN	777075	3 389 037 770 757						●									●																	●	●		2,70 €	
JEU DE TAMPONS BEMIS GRIS GENXX1	777110	5 012 799 980 758										●																									2,70 €	
JEU DE TAMPONS PNC	777010	3 389 037 770 108																											●								2,70 €	
JEU DE TAMPONS PROFIL	777060	3 389 037 770 603	●		●	●										●																					2,70 €	
JEU DE TAMPONS TAMPONS ABATTANT	777040	3 389 037 770 405																															●				2,70 €	
JEU DE TAMPONS VENDOME	777005	3 389 037 770 054																																	●		2,70 €	
JEU DE TAMPONS ZEN	777003	3 389 037 770 030																											●		●						2,70 €	
KIT DE FIXATION 2 RAPID ULTRA-FIX M8	HH3002997																●																				13,53 €	
KIT DE FIXATION ABATTANT BPB	777109	3 389 037 771 099						●																											●	●		13,53 €
KIT DE FIXATION ABATTANT CLICK & CLEAN	777077	3 389 037 770 771									●						●																					13,53 €
KIT DE FIXATION ABATTANT SLIM PUSH BUTTON	777079	5012799290567							●	●																												13,53 €
KIT DE FIXATION ARONA	777116	3 389 037 771 167	●																																			13,53 €
KIT DE FIXATION BEMIS PUSH 2 CLEAN	777125	3 389 037 771 259						●											●																●	●		13,53 €
KIT DE FIXATION depuis 2016	FGRAFIXM8	3 389 030 010 089																								●												21,60 €
KIT DE FIXATION ECOBOIS 20	777066	3 389 037 770 665		●	●																																	13,53 €
KIT DE FIXATION ECOBOIS 40	777067	3 389 037 770 672				●																																13,53 €
KIT DE FIXATION PAR DESSUS	SVSFIDESSUS	3 389 030 009 892																				●						●	●		●							13,53 €
KIT DE FIXATION PB 45 TOP FIX																●																					13,53 €	
KIT DE FIXATION PB 49 CLAMP KIT	777088	3 389 037 770 887																																	●			13,53 €
KIT DE FIXATION PUSH-PULL	777026	3 389 037 770 269																																	●			13,53 €
KIT DE FIXATION SACHET	SSPFIINOX	3 389 030 009 915																											●	●		●						13,53 €
KIT DE FIXATION ULTRAFIX POUR PURE CARE 500	2550BFUFKT	5 012 799 289 219																						●														13,53 €
KIT DE FIXATION ULTRAFIX POUR PURE CARE 750	2575BFUFKT	5 012 799 289 226																						●														13,53 €
KIT DE FIXATION VISSERIE ZINGUEE	SGRAFIXM8	3 389 030 009 526																	●	●	●					●												7,18 €
KIT DE RÉPARATION CANYON DESCENTE RETENUE STA-TITE 1/4-20	HH0013997	3 389 037 770 993											●																									21,60 €
KIT ECROU ULTRA-FIX®	777098	3 389 037 770 986											●																									12,88 €
KIT EXPANSION PNC	777038	3 389 037 770 382	●																												●							12,88 €
KIT NOIR DE RÉPARATION CANYON DESCENTE RETENUE STA-TITE 1/4-20	HH0013047	3 389 037 770 993											●																									10 €
SPARE BEMIS BUMP CLT KIT MATT BLACK	44MLTB147	5 012 799 288 052											●																									3,10 €

PIÈCES DÉTACHÉES SOUPAPES

DÉSIGNATION	Référence	EAN	Meca Infrarouge	Dualtech	Cliptech	Clip 6	Hydra +	Sigma	SP Porcher	Mecattech	Mecattech 2	Meca 6	Superchass	ATR3	Dualtech 2	Dual 6	Prix U.H.T.
Bouton CLIPTECH	700100	3589697001004			●												8,17 €
Bouton SPECIAL PORCHER	700104	3589697001042							●								5,94 €
Bouton ATR3	700118	3589697001189												●			5,94 €
Bouton MECATECH	700130	3589697001301								●	●						7,48 €
Bouton CLIP 6	700124	3 589697001240				●											7,85 €
Bouton DUALTECH 2	700136	3589697001363		●												●	7,85 €
Bouton DUAL 6	700137	3589697001370										●				●	7,85 €
Joint de clapet DUALTECH	700111	3589697001110		●	●	●											3,85 €
Joint de clapet HYDRA +	700112	3589697001127					●	●	●								3,86 €
Joint de clapet SUPERCHASS	742510	3589697425103											●	●			3,28 €
Joint de clapet MECATECH	700131	3589697001318								●							3,70 €
Joint de clapet DUAL 6	700138	3589697001387									●	●			●	●	3,78 €
Joint de culot DUALTECH	700113	3589697001134		●	●	●	●	●	●	●	●	●			●	●	3,86 €
Joint de culot SUPERCHASS	742511	3071097425110											●	●			2,70 €
Rondelle 60x90x2	700122	3589697001226		●	●	●	●	●	●	●					●	●	3,86 €
Clef DUALTECH	700109	3589697001097		●	●	●	●	●	●						●	●	2,98 €
Clef SUPERCHASS	700119	3589697001196											●	●			2,98 €
Clef MECATECH	700132	3589697001325								●							2,98 €
Joint cuvette / réservoir SP PORCHER	742568	3589697425688							●								3,86 €
Jeu vis fixation réservoir	742212	3071097422126		●	●	●	●	●	●	●			●	●	●	●	10,43 €

PIÈCES DÉTACHÉES ROBINETS

DÉSIGNATION	Référence	EAN	RS Standard	MultiBati	SR+	SX	SB	DGX	SI	SL	SP	NBP	Prix U.H.T.
Membrane SR+	700114	3 58969 700114 1			●								3,94 €
Membrane SX	700123	3 58969 700123 3				●		●					2,67 €
Membrane SB	700115	3 58969 700115 8					●						2,67 €
Membrane SL	743730	3 07109 743730 4								●	●	●	2,67 €
Obturateur latéral	700105	3 58969 700105 9			●	●	●	●	●	●	●	●	2,22 €
Filtre SR+	700120	3,589,697,001,202			●	●	●	●	●	●	●	●	2,67 €
Membrane robient sc compact	700145	3,389,037,001,455		●									2,67 €
Raccord et accessoires MultiBati	700751	3,389,037,007,518		●									4,05 €
RS Standart membrane	700139	3,589,697,001,394	●										2,67 €

BAGUES DE SERRAGE POUR PIPES RIGIDES

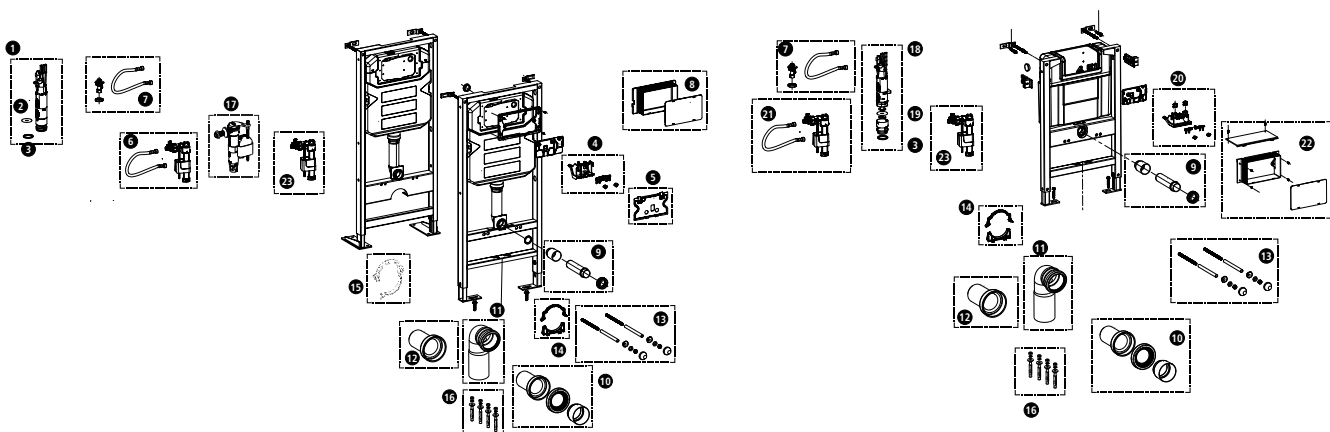
	Référence	EAN	Poids	Prix U.H.T.
BS100 Bague de serrage commune PL/CF/CM et MM	246403	3589692464033	0,03 kg	2,62 €
J100 Joint EPDM commun PL/CF/CM et MM	246404	3589692464040	0,04 kg	3,12 €

PIÈCES DÉTACHÉES RÉSERVOIRS

DÉSIGNATION	Référence	EAN	QUARTZ*	RUBIS 2	JADE	OPALE	TOPAZE*	Prix U.H.T.
Soupape MECATECH	701107	3589697011072	●	●				30,20 €
Robinet DFX	702206	3589697022061	●					46,36 €
Joint de clapet MECATECH	701131	35896970013108	●	●				3,07 €
Soupape JADE	742620	3589697426203			●	●	●	19,56 €
Joint de clapet JADE	742035	3589697420355			●	●	●	4,09 €
Soupape NEW ECO	742630	3589697426302						19,56 €
Robinet SE	701207	3589697012079		●	●	●	●	13,39 €
Lever de commande + chaînette OPALE	743620	3589697436202				●	●	15,97 €
Lever de commande + chaînette NEW ECO	700135	3589697001356						13,48 €
Joint de racc. tuyau cuvette 40/60 vrac	742550	3589697425503				●	●	3,64 €
Joint de racc. tuyau cuvette 40/60 skin	742360	3589697423608				●	●	4,17 €

PIÈCES DÉTACHÉES BÂTI SUPPORTS DEPUIS 09/2015

	DÉSIGNATION	Référence	EAN					Poids	Prix U.H.T.
				BATIPLUS 2	BATISTRONG 2	BATISILENCE 2	BATISHORT 2		
1	Soupape bati	700724	3589697007242	●	●	●		245 g	42,24 €
2	Joint de clapet soupape	700728	3589697007282	●	●	●		5 g	2,32 €
3	Joint de culot	700729	3589697007297	●	●	●	●	5 g	2,32 €
4	Support levier	700726	3589697007266	●	●	●		80 g	11,46 €
5	Plaque de fermeture	700727	3589697007273	●	●	●		40 g	6,60 €
6	Robinet flotteur + support + flexible	700725	3589697007259	●	●			230 g	33,00 €
7	Robinet d'arrêt + flexible	700705	3589697007051	●	●	●	●	160 g	23,82 €
8	Bloc tunnel	700707	3589697007075	●	●	●		195 g	14,08 €
9	Manchette alimentation + obturateur	700708	3589697007082	●	●	●	●	95 g	14,08 €
10	Manchette évacuation + obturateur	700709	3589697007099	●	●	●	●	350 g	14,08 €
11	Coude évacuation	700710	3589697007105	●	●	●	●	560 g	12,93 €
12	Sortie évacuation droite	700720	3589697007204	●	●	●	●	480 g	14,10 €
13	Kit de fixation cuvette suspendue	700711	3589697007112	●	●	●	●	325 g	11,27 €
14	Collier coude évacuation	700712	3589697007129	●			●	60 g	7,05 €
15	Collier coude évacuation	700714	3589697007143		●	●		30 g	7,18 €
16	Kit chevilles lourdes	700713	3589697007136	●	●	●	●	145 g	7,05 €
17	Robinet flotteur	702204	3589697022047			●		400 g	27,87 €
18	Soupape bati	700721	3589697007211				●	245 g	42,24 €
19	Joint de clapet soupape	700730	3589697007303				●	5 g	2,32 €
20	Support levier	700723	3589697007235				●	90 g	9,11 €
21	Robinet flotteur + support + flexible	700722	3589697007228				●	230 g	33,00 €
22	Bloc tunnel	700718	3589697007181				●	340 g	14,08 €
23	Robinet flotteur seul	700732	3589697007327	●	●	●		170 g	24,87 €



PIÈCES DÉTACHÉES BÂTI EPURE

DÉSIGNATION	Référence	EAN	Poids	Prix U.H.T.
Soupape EPURE	700733	3589697007334	370 g	33,06 €
Robinet EPURE	700734	3589697007341	540 g	57,62 €
Bouton EPURE	700735	3589697007358	140 g	18,85 €
Façade verre EPURE	700736	3589697007365	9 kg	244,52 €
Dessus verre EPURE	700737	3071097007372	1.2 kg	51,38 €
Protection sonore EPURE	700738	3589697007389	15 g	1,28 €
Coude évacuation EPURE	700739	3589697007396	325 g	17,19 €
Joint coude évacuation EPURE	700740	3589697007402	15 g	1,28 €
Manchette évacuation	700709	3389037007099	350 g	14,08 €
Manchette alimentation EPURE	700708	3389037007082	95 g	14,08 €
Kit de fixation cuvette suspendue	700711	3389037007112	325 g	11,27 €
Coude alimentation EPURE	700746	3389037007464		7,28 €

PIÈCES DÉTACHÉES AVANT 2012

WC POSÉ	Référence	EAN	Prix U.H.T.
Vis de fixation réservoir - cuvette skin	742212	3071097422126	10,43 €
Kit de fixation latéral au sol	742967	3071097429675	18,59 €
Vis de fixation cuvette Skin	742792	3071097427923	7,41 €

JOINTS	Référence	EAN	Prix U.H.T.
Joint J16 (ATR-SUPERCH.-MPL) vrac	742510	3071097425103	3,28€
Joint J16 (ATR-SUPERCH.-MPL) skin	742192	3071097421921	3,70 €
Joint J15 (pour tous mécanisme) vrac	742511	3071097425110	2,70 €
Joint J15 (pour tous mécanisme) skin	742211	3071097422119	3,14 €
Joint J14 (pour tous mécanisme) vrac	742567	3071097425677	3,70 €
Joint J14 (pour tous mécanisme) skin	742193	3071097421938	4,24 €
Joint cuvet /réserv. Spécial Porcher skin	742578	3589697425787	4,66 €
Joint cuvette/réservoir SP PORCHER avant 2012	742568	3589697425688	3,86 €

MEMBRANES	Référence	EAN	Prix U.H.T.
Membrane pour SB (avant 2012)	742628	3589697426289	2,10 €
Membrane pour SB skin (avant 2012)	742228	3589697422281	2,60 €
Membrane pour SX vrac	743724	3071097437243	2,10 €
Membrane pour SX skin	742229	3071097422294	2,60 €

PIÈCES DÉTACHÉES WC LAVANT BEMIS PURE CLEAN®

DÉSIGNATION	Référence	EAN			Prix U.H.T.
			Pure clean 2000	Pure clean 1000	
Kit de patins pure clean 2000	9820BUDB000	5012799288182	●		3€
Kit de fixation Ultra Fix pure clean	777093	3389037770931	●	●	15€
Kit de fixation par le dessus pure clean	777094	3389037770948	●	●	15€
Lot de 2 flexibles à eau pure clean 2000	982BIDWHS	5012799288205	●		12€
Lot de 2 buses lavantes pure clean 2000	982BIDWNZ	5012799288229	●		30€
Support de fixation pure clean 2000	982BIDFBD	5012799288243	●		15€
Robinet d'arrêt 3 voies pure clean 2000	98BIDTVLE	5012799288267	●		10€
Filtre à eau pure clean 2000	982BIDWFT	5012799288281	●		25€
Kit support + télécommande pure clean 2000	982BIDRCT	5012799288304	●		40€
Kit de patins pure clean 1000	777091	3389037770917		●	3€
Flexible à eau pure clean 1000	777092	3389037770924		●	8€
Lot de 2 buses lavantes pure clean 1000	777096	3389037770962		●	30€

PIÈCES DÉTACHÉES WC LAVANT BEMIS PURE CLEAN® 5000

DÉSIGNATION	Référence	EAN	Prix U.H.T.
AMORTISSEUR COUV&LUNETTE PC5000	777114	3 589 697 771 143	13,50€
FILTRE à CHARBON PC5000	700747	3 589 697 007 471	30€
KIT FIXATION PC5000	777112	3 589 697 771 129	22€
SET D'INSONORISATION PC5000	700749	3 589 697 007 495	15€
TUYAU D'ALIMENTATION	744041	3 589 697 440 414	12€
Raccord eau PC 5000	700750	3 589 697 007 501	10€
TELECOMMANDE +SUPPORT PC5000	700748	3 589 697 007 488	50€
CACHE ARRIERE PC5000	777113	3 589 697 771 136	20€
"BOUTON ROTATIF PC 5000/ TSET PURE CLEAN 5000"	777117	3 589 697 771 174	50€
"BUSE NETTOYAGE PC 5000 TSET PURE CLEAN 5000"	777118	3 589 697 771 181	20€
ABATTANT PURECLEAN 5000	9850BIDS000	5 012 799 288 786	500€
CUVETTE POUR PC 5000	777119	3 589 697 771 198	600€
CACHE ARRIERE PC5000 NOIRE	777115	3 589 697 771 150	20€

CONSEILS D'ENTRETIEN

Nous souhaitons que vous profitiez longtemps de votre abattant BEMIS.

Suivez-donc nos conseils d'entretien !

Traitez-le avec soin et il vous remerciera par une longue durée d'utilisation et une expérience d'assise durablement bonne.

Des produits de nettoyage trop agressifs peuvent attaquer les surfaces de tous les abattants de WC et entraîner des changements de couleur.

Nettoyez donc nos abattants en bois uniquement avec des produits de nettoyage doux ou une eau légèrement savonneuse et un chiffon doux, par ex. un chiffon en microfibras.

Éliminez les salissures le plus rapidement possible et évitez la formation de dépôts ou d'incrustations sur une longue période.



Les outils promotionnels



EXTRAIT DES CONDITIONS GÉNÉRALES DE VENTE BEMIS 2026/27

I - CHAMP D'APPLICATION / OPPOSABILITE

Les Conditions Générales de Vente, dont les extraits sont reproduits ci-après, s'appliquent à toutes les commandes de produits passés auprès de la société BEMIS SAS (ci-après dénommée « le Vendeur ») par ses clients (ci-après dénommés le / les « Client(s) »), en vue d'une livraison en France Métropolitaine et à l'export au sens de l'Union Européenne (UE). En conséquence, la passation d'une commande par le Client emporte l'adhésion, entière et sans réserve, de ce dernier, aux Conditions Générales de Vente qui constituent le socle unique de la négociation commerciale, conformément aux dispositions de l'article L. 441-6 du Code de commerce. Toute condition contraire, et notamment toutes conditions générales ou particulières d'achat, y compris ses éventuelles conditions d'achat et ses bons de commande ou tout autre document émanant du Client, sont en conséquence inopposables au Vendeur, quel que soit le moment auquel elles ont pu être portées à sa connaissance, sauf accord dérogatoire exprès et préalable du Vendeur.

II - OFFRE ET COMMANDE

Les offres portées sur le catalogue ou tout autre document commercial n'ont qu'une valeur indicative et ont une durée limitée dans le temps. Les indications, illustrations, photos et prix du catalogue ne sont pas contractuels. Les caractéristiques techniques des produits du Vendeur sont ainsi susceptibles d'être modifiées sans préavis. Par commande, il faut entendre tout ordre d'achat portant sur les produits du Vendeur figurant sur ses tarifs. Les commandes doivent être adressées au siège social du Vendeur par courrier, courrier électronique, transmission électronique (EDI), ou tout autre moyen choisi par le Client et préalablement accepté par le Vendeur. Les commandes adressées au Vendeur ne deviennent définitives que lorsqu'elles ont été confirmées par écrit par le Vendeur, même en cas de prise de commande par un représentant. Les commandes transmises au Vendeur et confirmées sont irrévocables pour le Client, sauf acceptation écrite du Vendeur. Toute demande de modification de la composition ou du volume d'une commande passée par un Client ne pourra être prise en compte par le Vendeur, que si la demande est faite par écrit y compris courrier électronique, et est parvenue au Vendeur, au plus tard 8 jours après réception par ce dernier de la commande initiale. En cas d'annulation d'une commande déjà expédiée, une indemnisation de 15% du montant hors taxe global de la commande devra être versée au Vendeur en dédommagement du préjudice résultant de cette annulation (expédition, retour, gestion, manutention...). Le Vendeur se réserve le droit de refuser les commandes en cas de manquement du Client à l'une quelconque de ses obligations et, plus généralement, de refuser toute commande présentant un caractère anormal pour quelque raison que ce soit ou passée de mauvaise foi. Lors de fabrications réalisées pour le compte du fabricant (modèles spécifiques, produit réalisé à la marque du fabricant, ...), aucune participation financière ne pourra être accordée. En cas d'arrêt de fabrication, le Client prendra en charge le coût des composants achetés par le Vendeur pour le compte du Client.

III - LIVRAISON

Modalités de livraison : les livraisons sont effectuées aux conditions suivantes : i) en France métropolitaine, franco 600€ HT, ii) pour les industriels, selon les conditions négociées de gré à gré, iii) à l'export au sens de l'UE, selon les conditions issues de l'Incoterms 2022.

Délais : le Vendeur s'efforce de respecter les délais de livraison indiqués à l'acceptation de la commande et à exécuter les commandes. Ces délais ont un caractère indicatif. Les retards de livraison ne peuvent donner lieu à aucune pénalité ou indemnité. Toute modification de commande intervenant en cours d'exécution, même si elle est acceptée par le Vendeur, entraîne une prolongation du délai de livraison prévu selon les modalités communiquées par le Vendeur au Client. En cas de refus d'acceptation de rendez-vous de livraison d'une marchandise dûment commandée par le Client dans un délai de 72 heures, ce dernier supportera les frais de stockage à raison de 0,3% du montant commandé par jour de stockage. Ces frais seront facturés au Client mensuellement.

Transfert des risques : Le transfert des risques sur les produits s'effectue à la remise des produits au transporteur ou à la sortie des entrepôts du Vendeur et ce, quelle que soit l'hypothèse retenue pour le schéma logistique et la prise en charge financière du transport.

Réclamations : il appartient au Client, en cas d'avarie des marchandises livrées ou de manquants, d'effectuer toutes les réserves nécessaires auprès du transporteur. Tout produit n'ayant pas fait l'objet de réserves précises sur la lettre de voiture adressées par lettre recommandée avec AR dans les trois jours ouvrables de sa réception auprès du transporteur, conformément à l'article L.133-3 du Code de commerce, et dont copie sera adressée simultanément au Vendeur, sera considéré accepté par le Client. Sans préjudice des dispositions à prendre par le Client vis-à-vis du transporteur telles que décrites ci-dessus, en cas de vices apparents ou de manquants, toute réclamation, quelle qu'en soit la nature, portant sur les produits livrés, ne sera acceptée par le Vendeur que si elle est effectuée par écrit, en lettre recommandée avec AR, dans le délai de huit jours à compter de la date de livraison. Il appartient au Client de fournir toutes les justifications quant à la réalité des vices ou manquants constatés. Lorsqu'après contrôle un vice apparent ou un manquant est effectivement constaté par le Vendeur ou son mandataire, le Client ne pourra demander au Vendeur que le remplacement des articles non conformes et/ou le complément à apporter pour combler les manquants, sans que le Client puisse prétendre à une quelconque indemnité ou à la résolution de la commande.

Retours : aucun retour de marchandises ne pourra être effectué par le Client sans l'accord préalable exprès et écrit du Vendeur, obtenu notamment par courrier électronique. Les frais et risques de retour des produits présumés défectueux ne seront à la charge du Vendeur que dans le cas où un vice apparent ou des manquants est effectivement constaté par le Vendeur ou son mandataire.

IV - TARIFS

Les tarifs applicables sont ceux figurant sur le tarif en vigueur au moment de la passation de la commande. Ils s'entendent hors taxe, départ usine et selon colissage standard. Pour les tarifs spécifiques par quantité, toute commande portant sur une quantité moindre entraînera une modification du tarif indiqué. Les conditions de livraison en France métropolitaine sont les suivantes :

Franco pour toute livraison supérieure à 600 € net HT ; pour toute commande inférieure à 600 € net HT, une somme forfaitaire de 30€ sera appliquée pour participation aux frais de port et administratifs. Les tarifs sont révisibles à tout moment avec un délai de prévenance de deux mois avant leur date d'application. En cas de force majeure ou d'évolution des coûts supportés par le Vendeur ou les fournisseurs du Vendeur, résultant notamment des variations des cours des matières premières, du coût de l'énergie, des taux de salaires et frais annexes liés à la commande, les tarifs seront immédiatement révisibles sans délai de prévenance. Les prix et renseignements figurant dans les documents promotionnels, catalogues et prospectus qui pourraient être émis par le Vendeur sont donnés à titre purement indicatif ; seules prévalent les conditions tarifaires en vigueur au jour de la passation de la commande.

V - REDUCTIONS DE PRIX

Le Vendeur est susceptible d'accorder des réductions de prix à ses Clients en fonction des contreparties qui lui seront offertes.

Les réductions de prix soumises à la réalisation de conditions ne sont acquises définitivement que si la totalité des conditions de leur attribution a été remplie par le Client. Les réductions de prix différées ne sont réglées que sous la condition du parfait paiement de toutes les factures afférentes aux marchandises commandées au cours de l'exercice.

VI - MODALITES DE PAIEMENT

Sauf condition particulière expressément accordée par écrit par le Vendeur au Client, les paiements sont effectués nets à 30 jours à compter de la date d'émission de la facture, sans escompte, au siège social du Vendeur. Tout montant non réglé à l'échéance donnera lieu au paiement par le Client de pénalités fixées à trois fois le taux d'intérêt légal ; ces pénalités étant exigibles de plein droit et sans mise en demeure. Tout retard de paiement donnera lieu de plein droit, outre les pénalités de retard visées ci-dessus, au paiement par le Client d'une indemnité forfaitaire de 40 € pour frais de recouvrement. Une indemnité complémentaire pourra être réclamée, sur justificatifs, lorsque les frais de recouvrement exposés sont supérieurs au montant de l'indemnité forfaitaire. Les pénalités de retard commenceront à courir à compter de la date de paiement figurant sur la facture et continueront à courir jusqu'au jour du parfait paiement de la totalité des sommes dues au Vendeur. Tout mois commencé sera intégralement dû. Le Vendeur pourra imputer de plein droit lesdites pénalités de retard sur toute réduction de prix due au Client. Outre l'application des dispositions figurant sous l'article XI concernant la clause de réserve de propriété, le non-retour des traites avec acceptation et domiciliation bancaire dans les sept jours de leur envoi et le non-respect d'une échéance quelconque de paiement entraînent de plein droit, sans mise en demeure préalable et au gré du Vendeur : soit la déchéance du terme et en conséquence l'exigibilité immédiate des sommes encore dues à quelque titre que ce soit et/ou la suspension de toute expédition ; soit la résolution de l'ensemble des contrats en cours avec conservation des acomptes versés. En aucun cas, les paiements ne peuvent être suspendus ni faire l'objet d'une quelconque compensation à la seule initiative du Client sans l'accord écrit et préalable du Vendeur, notamment, en cas d'allégation par le Client d'un retard de livraison ou de non-conformité des produits livrés, conformément aux dispositions de l'article L.442-6, I, 8° du Code de commerce et ce, quelles que soient les dispositions éventuellement contraires pouvant figurer dans les conditions d'achat du Client. Toute compensation non autorisée par le Vendeur sera assimilée à un défaut de paiement autorisant dès lors le Vendeur à refuser toute nouvelle commande de produits et à suspendre immédiatement les livraisons en cours après en avoir informé le Client.

VII - CONVENTION ANNUELLE

Lorsque le montant d'un avantage financier (rémunération de prestation de services ou ristourne) est déterminé par application d'un pourcentage sur le chiffre d'affaires, celui-ci s'entend net de tous droits, contributions et taxes, notamment hors contribution CITEO, ainsi que de toutes autres contributions et cotisations environnementales. La base ristournable sera constituée du chiffre d'affaires effectivement encaissé et diminué de toutes sommes retenues par le Client à quelque titre que ce soit et tout particulièrement au titre de la facturation de pénalités quelle que soit leur motivation, sauf acceptation préalable et écrite du Vendeur. Dans l'hypothèse où le paiement des ristournes et/ou des services propres à favoriser la commercialisation des produits et/ou d'autres services s'effectuerait par la voie d'acomptes, le chiffre d'affaires retenu comme base de calcul sera celui réalisé au titre de l'année n-1. Toutefois, dans l'hypothèse d'une baisse significative du chiffre d'affaires réalisé par le Vendeur avec le Client au cours de l'année n par rapport à la même période de l'année n-1, le Vendeur pourra demander à tout moment au Client de diminuer le montant des acomptes. Le Vendeur et le Client se réuniront alors pour convenir d'une nouvelle modalité de détermination des acomptes.

IX - GARANTIE ET RESPONSABILITE

Conformément aux dispositions légales, le Vendeur garantit le Client contre tout vice caché provenant d'un défaut de matière ou de fabrication affectant les produits livrés et les rendant impropres à l'utilisation. Tout éventuel défaut sera porté à la connaissance du Vendeur par le Client sous forme de notification écrite adressée par LRAR. Le Vendeur accorde également une garantie commerciale dont la durée est indiquée sur les emballages des produits, qui se limite au remplacement ou à la réparation des produits défectueux et ne concerne pas les pièces d'usure. La responsabilité du Vendeur ne saurait être engagée dès lors qu'il a été fait usage des produits dans des conditions d'utilisation ou de performances non prévues. Le Vendeur ne peut être également tenu pour responsable d'un défaut de montage ou d'une modification du produit réalisé par le Client, non plus que d'un défaut d'entretien ou d'utilisation, de la conséquence de la vétusté, ou de l'usure normale. Les défauts et détériorations des produits livrés consécutifs à des conditions anormales de stockage et/ou de conservation chez le Client, notamment en cas d'un accident de quelque nature que ce soit, ne pourront ouvrir droit à la garantie due par le Vendeur. La période de disponibilité des pièces détachées indispensables à la réparation des produits vendus est de 24 mois. Si la responsabilité du Vendeur venait à être reconnue au titre des produits fournis, le montant maximum de l'indemnité qui pourrait être versée au Client ne saurait en aucun cas excéder le prix payé par le Client pour les produits.

XI - CLAUSE DE RESERVE DE PROPRIETE

Les marchandises expédiées restent la propriété du Vendeur jusqu'au paiement complet, aussi bien en France qu'à l'exportation.

Nonobstant la présente clause de réserve de propriété, tous les risques afférents aux produits vendus sont à la charge du Client dès la remise des produits au transporteur ou dès la sortie des produits des entrepôts du Vendeur. Le Client devra en conséquence assurer les produits sous réserve de propriété, stipuler dans la police d'assurance que toute indemnité sera payée directement au Vendeur et fournir au Vendeur à sa première demande, toute justification de l'assurance ainsi souscrite.

Le Client ne pourra ni modifier, ni incorporer, ni revendre les produits sous réserve de propriété sans l'accord du Vendeur. Les Clients cèdent au Vendeur toutes les créances nées de la revente des marchandises, sans que le droit du Vendeur de recouvrer ces créances soit affecté.

XIII - CONTESTATIONS COMMERCIALES

Sauf stipulations contraires prévues dans les Conditions Générales de Vente, toute contestation de la part du Client relative à l'ensemble de la relation commerciale avec le Vendeur et notamment au titre du paiement d'avantages financiers, de quelque nature qu'ils soient, concernant l'année n, devra être formulée au plus tard dans les douze (12) mois suivant l'expiration de l'année civile au titre de laquelle la somme est due. A défaut, et par dérogation expresse aux dispositions visées sous l'article L.110-4 du Code de Commerce, aucune réclamation ou contestation ne pourra plus être présentée et sera considérée, dès lors, comme étant prescrite.

XVII - DROIT APPLICABLE / ATTRIBUTION DE JURIDICTION

L'ensemble des relations contractuelles issues de l'application des Conditions Générales de Vente et les éventuels accords particuliers qui pourraient être conclus, et tous les litiges en découlant, quelle qu'en soit la nature, seront soumis à tous égards au droit français. Les dispositions issues de la convention des Nations Unies sur les contrats de vente internationale de marchandises, signée à Vienne le 11 avril 1980, sont inapplicables aux relations entretenues par le Vendeur avec les Clients.

Tout litige ayant son origine dans l'exécution des relations contractuelles établies entre le Vendeur et le Client, ainsi que les actes qui en seront la conséquence, sera soumis à la juridiction du Tribunal de commerce de Grenoble, nonobstant toute demande incidente ou tout appel en garantie, ou en cas de pluralité de défendeurs, sauf application des dispositions issues du décret du 11 novembre 2009 sur la spécialisation des juridictions en matière de pratiques restrictives de concurrence.

XVIII - ECO PARTICIPATION

La part du coût unitaire que DUBOURGEL GRANGE SAS supporte pour la gestion des déchets de PMCB, telle que facturée par l'éco-organisme auquel DUBOURGEL GRANGE SAS adhère, est intégralement répercutée à l'acheteur professionnel du produit sans possibilité de réfaction.

Conformément aux nouvelles dispositions de la loi n°2020-105 du 10 février 2020 relative à la lutte contre le gaspillage et l'économie circulaire, dite « Loi AGECE », il est précisé que les identifiants uniques (DU) de la Société sont les suivants : FR299597_01VOBV et FR299597_04ZAIF.

NOUS CONTACTER

SERVICE COMMERCIAL ET SAV

Tél. : +33 (0) 4 76 26 83 03

Mail : com@bemismfg.com

SERVICE MARKETING

Mail : fmarketing@bemismfg.com



INNOVATION FOR EVERYDAY LIFE®

BEMIS SAS
11 rue d'Arcelle
38600 Fontaine
France

Tel +33 (0) 4 76 26 83 03
com@bemismfg.com
www.bemisemea.com