

CARATTERISTICHE



Bemis Ultra-Fix™ - sistema di fissaggio brevettato che mantiene il sedile fissato al vaso.



Slow Close - La sua chiusura lenta e silenziosa evita lo sbattimento del coperchio e lo schiacciamento delle dita.

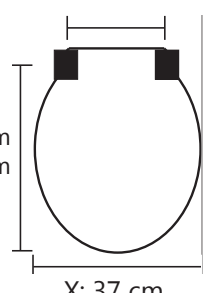


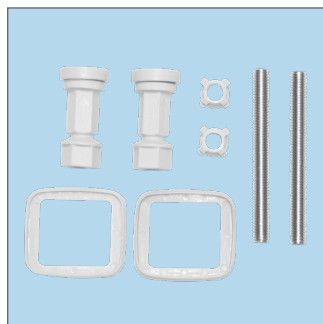
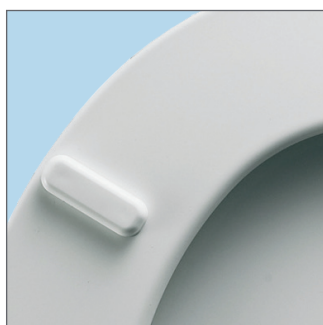
Ecosostenibile - Realizzato con legno proveniente da foreste gestite in maniera responsabile e vernici a base d'acqua.

- American Innova® - materiale ottenuto con farina di legno e resina termoindurente formate in stampo, che fornisce un prodotto più consistente del MDF. Certificazione FSC, legno proveniente da foreste gestite in maniera responsabile.
- Cerniere in metallo cromato. Pre montate con base a 5 fori di regolazione con vite fissa che garantisce perfetta stabilità. Fissaggio dal basso. Dispositivo slow close (a discesa rallentata).

CODICI & DIMENSIONI

Codice prodotto	Colore		EAN
	5050QCLT	000	

Ricambio cerniere:	-	
Ricambio paracolpi:	-	
Paracolpi anello:	2	
Paracolpi coperchio:	2	
Peso Sedile:	3.39 kg	
Confezione master:	n. 5 unità	





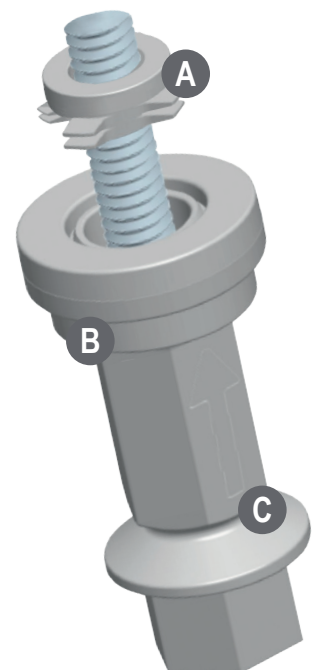
Bemis Ultra-Fix™

BASTA COPRIWATER CHE SI MUOVONO!

- Rimane sempre stabile
- Soluzione provata e testata
- Installazione e semplice

Caratteristiche:

- A** Boccola alettata
Elimina l'agio all'interno dei fori di fissaggio del vaso prevenendo i movimenti della cerniera
- B** Dado integrato
Fornisce una forza di chiusura superiore, è facile da installare e resiste alla corrosione
- C** Punto di rottura
Il dado si spezza ad una precisa coppia di torsione. Il risultato? Un sedile stabile che non si muove più



Bemis Ultra-Fix™ il sistema di fissaggio facile da installare!



1. Avvita



2. Stringi



3. Spezza