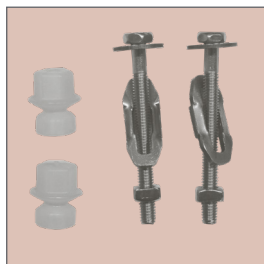
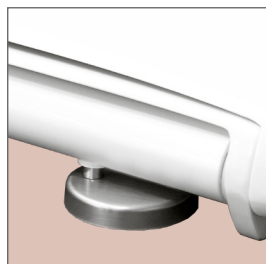


Spingere..



..e sollevare



CARATTERISTICHE



Push n'Clean - sedile a sgancio rapido senza pulsante. grande facilità di pulizia



Funzione ultra silenzioso (sedile chiuso)



Funzione sicurezza igienica (barriera anti-spruzzi)



Silentium® - La sua chiusura lenta e silenziosa evita lo sbattimento del coperchio e lo schiacciamento delle dita



STA-TITE® - Sistema di fissaggio brevettato che non si allenta!

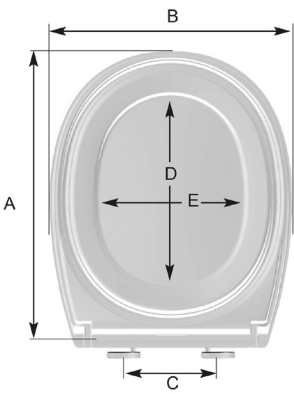


Top Fissaggio - Fissaggio superiore

- Durolux: materiale plastico termoindurente durevole che presenta la brillantezza tipica della ceramica
- Cerniere regolabili in acciaio inox, con dispositivo slow close (a discesa rallentata)

CODICI & DIMENSIONI

Codice prodotto	Colore		EAN
	100119	000	
			-

Paracolpi anello:	4	
Paracolpi coperchio:	2	
Peso Sedile:	2.2 kg	
Confezione master:	n. 5 unità	
Dimensioni:		
A:	435 mm	
B:	370 mm	
C:	65 - 165 mm	
D:	283 mm	
E:	218 mm	

Basta sedili che si muovono!

STATITE®

L'innovativo sistema di fissaggio con brevetto

Cambiare il proprio sedile copriwater che si muove può essere un problema se i fissaggi del sedile copriwater non sono di facile accesso nella parte posteriore della ceramica.

Il sistema di fissaggio dall'alto STA-TITE® risolve questo problema: il sistema si installa facilmente dall'alto della ceramica e mantiene stabile il sedile copri water.

COME FUNZIONA?

Un'unica boccola alettata si flette per fornire un adattamento perfetto in ogni foro dell'interasse della ceramica. Il dado si spezza al raggiungimento dell'esatta coppia di torsione, impedendo al sedile copriwater di muoversi.



IL RISULTATO

Il sedile copriwater STA-TITE® Carrara & Matta mantiene esattamente ciò che promette: rimane stretto. Mai più sedili copri water che si allentano!

STA-TITE® il sistema di fissaggio facile da installare!



1. Collocare



2. Stringi



3. Spezza

carrara
& matta 