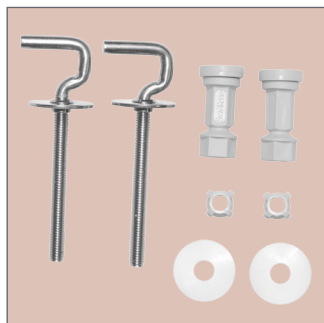


## BESCHRIJVING

De Rimini Fixed Inox is een duurzame Durolux thermohardende kunststof zitting, ontworpen voor universele toiletotten in commerciële en huishoudelijke toepassingen.

Deze zitting is voorzien van het STA-TITE® Commercial Fastening System™ met een zelf centrerende bus waarmee de bevestigingsbouten in de toiletgaten strak en centraal worden bevestigd. De onderste gedeelte van de STA-TITE®-moer is zo ontworpen dat deze van de bovenste moer breekt als het juiste aandraaimoment is bereikt, zodat altijd de optimale hoeveelheid klemkracht wordt gegenereerd.



## HARDWAREKIT

### STA-TITE® Commercial Fastening System™

- Zitting met een ongeëvenaarde stabiliteit
- Tijdens de installatie breekt de onderste gedeelte van de moer wanneer het optimale aandraaimoment is bereikt
- Geen losse zittingen, dus minder tijd kwijt aan servicebezoeken!
- Draai de moer, indien nodig, gewoon los met een sleutel om deze te verwijderen

## SCHARNIEREN

### Fixed Inox scharnieren

- Handelskwaliteit roestvrij stalen haakscharnieren geven een superieure kracht

## MATERIAAL

### Durolux

- Duurzame thermohardende kunststof met een keramiekachtige glans
- Krast niet bij standaardgebruik
- Antibacterieel

## BUFFERS

- 4 anti-slipbuffers op de ring
- 2 anti-slipbuffers op het deksel

## TOEPASSINGEN

- Commercieel gebruik
- Huishoudelijk gebruik

## VERPAKKING EN GEWICHT

### Losse eenheid

- Gewicht losse zitting: 1,85 kg

### Afzonderlijk verpakte eenheid

- Verpakking: Karton
- Gewicht verpakte zitting: 2,05 kg
- Afmetingen verpakking: 470 x 380 x 60 mm

### Omdoos

- 5 afzonderlijke eenheden
- Gewicht: 10,85 kg
- Afmetingen omdoos: 390 x 360 x 500 mm

### Pallets

- Europallet (80 x 120 cm) Aantal: 120
- Standaardpallet (100 x 120 cm) Aantal: 180

## SPECIFICATIES

- Stijl: gesloten voorzijde, met deksel
- Afmetingen/vorm: universeel
- Materiaal: Durolux
- Scharnieren: kunststof Silentium® Smart Lift®
- Hardwarekit: gepatenteerd STA-TITE® Commercial Fastening System™
- Buffers: ring: 4 anti-slip / deksel: 2 anti-slip
- Aanbevolen gebruik: commercieel of huishoudelijk

## REINIGEN

Gebruik warm water en milde zeep om de zitting te reinigen.

## GEMAAKT IN

Deze zitting wordt gemaakt in Groot-Brittannië.

## BESCHIKBARE KLEUREN

Wit

## AFMETINGEN

